



IL FUOCO AL CENTRO

TARIF PUBLIC
PRIJSLIJST

20
MARS
MAART 25

 **EDILKAMIN**
Fire Technology

PELLET



POÊLES <i>KACHELS</i>		10-37
INSERTS <i>INBOUWHAARDEN</i>		38-39
CHEMINÉES <i>HAARDEN</i>		40-41
THERMOPOÊLES <i>CV KACHELS</i>		43-51
CHAUDIÈRES <i>CV KETELS</i>		53-55
THERMOCHEMINÉES <i>CV HAARDEN</i>		56-57

BOIS | *HOUT*



POÊLES <i>KACHELS</i>		60-73
INSERTS <i>INBOUWHAARDEN</i>		74-81
CHEMINÉES <i>HAARDEN</i>		82-93
THERMOPOÊLES <i>CV KACHELS</i>		95
THERMOCHEMINÉES <i>CV HAARDEN</i>		96-101

ACCESSOIRES | *ACCESSOIRES*

102-117

LÉGENDE <i>LEGENDA</i>	119
INDICE ANALYTIQUE <i>INHOUDSOPGAVE</i>	121

Technologie - Techniek



L'évolution du creuset autonettoyant
De evolutie van het automatische reinigingssysteem.



Gestion correcte de la combustion automatique.
Correct beheer van automatische verbranding.



Modulation automatique de la combustion pour éviter le gaspillage.
Automatische modulatie van de verbranding om verspilling te voorkomen



Le système EKleaner effectue automatiquement un double nettoyage du creuset et des turbulateurs.
Ons E-Kleaner-systeem zorgt voor een automatische reiniging van zowel de branderpot als de warmtewisselaars.



Fonction Night
Permet de programmer l'extinction automatique du poêle à l'heure souhaitée, pour un confort maximal sans gaspillage de combustible.
Met de kan de automatische uitschakeling van de kachel op het gewenste tijdstip worden geprogrammeerd, voor een maximaal comfort, zonder verspilling van brandstof.

RELAX



Fonction RELAX
permet de désactiver la ventilation forcée d'un seul geste, pour profiter de la chaleur à convection naturelle dans un silence absolu.
Kan de geforceerde ventilatie met een simpele handeling worden uitgeschakeld, om in maximale stilte te genieten van de natuurlijke convectiewarmte.



Fonction EASY TIMER
Simplification de la programmation de l'allumage et de l'extinction différés
Om de programmering van uitgestelde in- en uitschakeling te vereenvoudigen.

BOUGIE EN CÉRAMIQUE

Allumage sécurisé, rapide et avec une consommation d'électricité moindre.
KERAMISCHE GLOEIBOUGIE
Veilige, snelle inschakeling met minimaal energieverbruik.

Edilkamin WiFi, AppFire



Avec les app Edilkamin, gérez votre chauffage à granulés peu importe où vous soyez.

Les applications créées par Edilkamin permettent de gérer toutes les fonctions de base d'un appareil à granulés depuis un smartphone ou une tablette. Pour utiliser appFire ou Edilkamin WiFi, il suffit de disposer d'une connexion de données disponible. En l'absence d'une connexion. Achetez le module WiFi et téléchargez dès maintenant votre application (vérifiez sur la fiche technique du produit que vous avez acheté l'application que vous devez télécharger).



Met de apps van Edilkamin beheer je je pelletverwarming, waar je ook vind.

Met de (app en het) wifi module van Edilkamin kunnen alle basisfuncties van een pelletkachel worden bediend met behulp van een smartphone of tablet. Om appFire of Edilkamin WiFi te gebruiken moet er een dataverbinding beschikbaar zijn.
Koop de WiFi-module en download meteen je app (kijk op de technische kaart van het gekochte product welke toepassing je moet downloaden).





Thermopoêle à granulés Tera H Evo et Cherie H Evo avec nettoyage automatique.
 Cv-pelletkachel Tera H Evo en Cherie H Evo met automatische reiniging.

Commodité et design pour chauffer toute la maison.
 Gebruiksgemak en design voor het verwarmen van de gehele woning.

Tera H Evo et Cherie H Evo ce sont les thermopoêles à granulés avec **AshKontrol2**, le système révolutionnaire de nettoyage automatique du creuset. Le département R&D, en collaboration avec le réseau STA, a amélioré le système tant du point de vue mécanique qu'électronique :

- nouvelles géométries pour toutes les pièces en mouvement
- nouvelle technologie Xwitch pour le positionnement des peignes
- tous les composants sont en AISI 310S

DESCRIPTION DU FONCTIONNEMENT

Le système de nettoyage comprend différentes phases:

1. Au démarrage du thermopoêle, les deux « peignes » qui constituent le creuset oscillent vers le haut et vers le bas pour « briser » d'éventuels dépôts de cendres.
2. Ensuite, le creuset s'ouvre entièrement pour faire tomber les cendres dans le compartiment prévu à cet effet, afin qu'il soit propre pour l'allumage. Pendant le fonctionnement, même en présence de braises dans le creuset, le mouvement d'oscillation des « peignes » est répété pour éviter que les cendres forment des dépôts.
3. Lorsque le creuset est complètement fermé, le passage de l'air nécessaire pour la combustion des granulés est toutefois garanti. Post-combustion, l'air est libéré au-dessus de la flamme par des orifices prévus à cet effet.

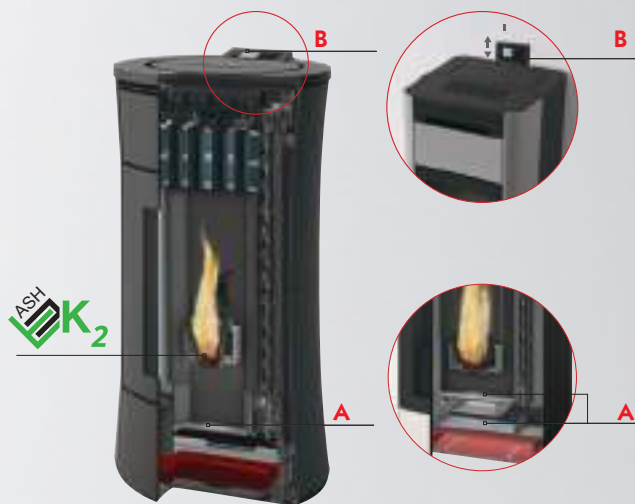
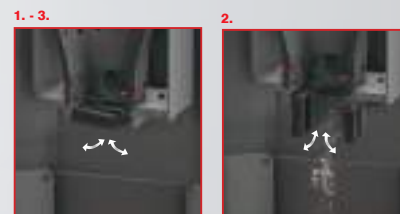
Tera H Evo en Cherie H Evo het zijn pelletkachels met **AshKontrol2**, het vernieuwde automatische reinigingssysteem. De R&D-afdeling heeft in samenwerking met het CAT-netwerk het systeem zowel mechanisch als elektronisch verbeterd:

- nieuwe geometrieën voor alle bewegende delen
- nieuwe Xwitch-technologie voor basispositionering
- alle componenten zijn gemaakt van AISI 310S

FUNCTIONELE BESCHRIJVING

Het reinigingssysteem bestaat uit verschillende fases:

1. Bij het inschakelen van de cv-kachel bewegen de twee "kammen" van het vuurpotje omhoog en omlaag om eventuele aangekoekte as "los te maken".
2. Vervolgens gaat het vuurpotje helemaal open om de as in de daarvoor bestemde ruimte te laten vallen. Zo is het vuurpotje schoon voor de inschakeling. Tijdens de werking, ook als er sintels aanwezig zijn in het vuurpotje, wordt de omhoog- en omlaaggaande beweging van de "kammen" herhaald om te voorkomen dat er as aankeekt.
3. Als het vuurpotje helemaal gesloten is, is de doorstroom van lucht voor de verbranding van de pellets echter altijd gegarandeerd; Naverbranding wordt de lucht boven de vlammen afgezogen door speciale openingen.



- Double tiroir à cendre, l'un dans la chambre de combustion, l'autre sous le système de nettoyage des turbulateurs. **A**
- Écran escamotable **B**
- Motoréducteur Brushless de chargement des granulés;
- Motoréducteur Brushless de nettoyage du creuset.
- Dubbele aslade, één in de verbrandingskamer, en één onder het reinigingssysteem van de turbulators **A**
- Verzonken display **B**
- Borstelloze reductiemotor voor het vullen van pellets;
- Borstelloze reductiemotor voor het reinigen van het vuurpotje;





Ouvrez votre esprit à la chaleur domotique

Stel je open voor domotische warmte

The Mind, le système qui relie le poêle à granulés thermique au réseau **wi-fi domestique**. Facile à utiliser avec **radiocommande Mind Remote**, **APP The Mind** * (con wi-fi o bluetooth, scaricabile su smartphone o tablet da Google Play o Apple Store) , **panneau synoptique**.

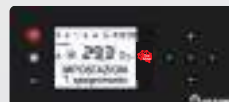
*The Mind is een innovatief systeem waarmee de pelletkachel op het wifi-netwerk van de woning wordt aangesloten. U kunt uw verwarming regelen via radiobesturing Mind Remote, de app The Mind * (met wifi of bluetooth, te downloaden op uw smartphone of tablet vanaf Google Play of Apple Store), display.*

Chauffer avec de l'AIR
- Radiocommande Mind Remote
- APP The Mind

Verwarming met LUCHT
- Mind Remote
- App The Mind

Chauffer avec de l'EAU
- Display
- APP The Mind

Verwarming met WATER
- Display
- App The Mind



DISPLAY



Mind Remote



APP The Mind

Les principales fonctions: Système **airKare**: action combinée ozoniseur et ioniseur.

WI-FI et Bluetooth: pour gérer le chauffage à distance.

Fonction RELAX: pour désactiver la ventilation forcée et bénéficier d'un silence absolu.

Programmeur horaire: pour un chauffage sur mesure.

Fonction EASY TIMER: pour simplifier la programmation de l'allumage et de l'extinction différés du poêle.

Réglage de la ventilation pour un confort personnalisé.

Le **voyant de réserve pellet** indique qu'il reste à l'appareil une autonomie d'environ une demi-heure.

Utilisation simplifiée ou avancée, pour une technologie à la portée de tous.

De belangrijkste functies: Het **AIRKARE**-systeem, de gecombineerde werking van een ozonisator en een ionisator.

WIFI en BLUETOOTH, om de verwarming op afstand te regelen.

RELAX-functie, om geforceerde ventilatie uit te schakelen voor maximale stilte.

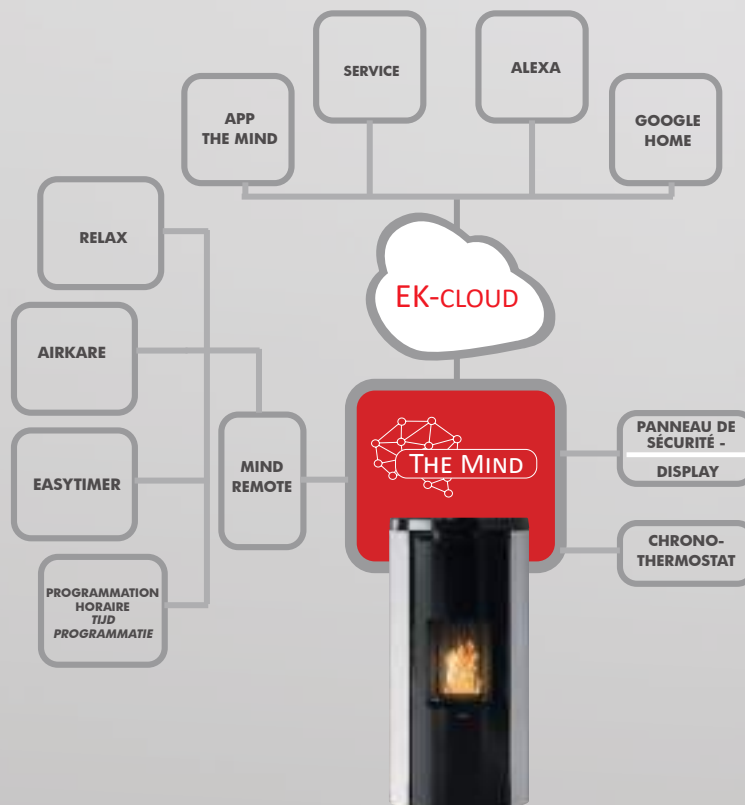
Tijdprogrammering voor verwarming op maat.

EASY TIMER-functie, om de programmering van uitgestelde in- en uitschakeling te vereenvoudigen.

Regeling van de ventilatie voor een persoonlijk afgestemd comfort.

Controlelampje pelletreserve geeft aan dat het product nog ongeveer een half uur autonoom kan werken.

Vereenvoudigd of geavanceerd gebruik, voor gebruiksvriendelijke technologie voor iedereen.



* La configuration minimale pour l'utilisation de l'APP The Mind sur les dispositifs mobiles est la suivante :

- Système d'exploitation iOS 14 ou supérieur ou bien Android 9.0 ou supérieur. - Sur l'iPhone 6S, 7 et 8, la fonction « zoom » du panneau d'affichage ne peut pas être utilisée. Nous vous informons également que les appareils de marque HUAWEI (et les marques associées, par ex: HONOR), ne sont pas compatibles avec l'application The Mind. Ces informations peuvent faire l'objet de modifications ou de mises à jour: consulter toujours le site www.edilkamin.com/fr/technologie-edilkamin.

* De minimale vereisten voor het gebruik van de The Mind App op mobiele apparaten zijn als volgt:

- Besturingssysteem iOS 14 of hoger of Android 9.0 of hoger. - Op de iPhone 6S, 7 en 8 kan de zoomfunctie van het beeldscherm niet worden gebruikt. Tevens wijzen wij erop dat toestellen van het merk HUAWEI (en aanverwante merken, bijv: HONOR) niet compatibel zijn met de The Mind App. Deze informatie kan onderhevig zijn aan wijzigingen of updates: raadpleeg altijd de website www.edilkamin.com/nl/technologie-edilkamin



La qualité de l'air de notre maison est très importante pour notre bien-être mais elle est souvent compromise par des substances telles que les virus, les bactéries, la poussière, etc. Le système AirKare peut améliorer la qualité de l'air domestique tout au long de l'année, même lorsque le poêle est éteint, à condition que ce dernier soit alimenté en électricité.

Le système **airKare** exerce une action combinée:

- **ioniseur**: il réduit la quantité de particules en suspension dans l'air telles que la poussière, les pollens et la fumée;
- **ozoniseur**: il aide à réduire les virus, les bactéries, les champignons, les germes, les microbes et éloigne les petits insectes.

Le système est soit installé de série soit en option, sur certains modèles de poêles et thermopoêles.



Regardez la vidéo

De luchtkwaliteit in de woning is zeer belangrijk, maar wordt vaak aangetast door virussen, bacteriën, stof en andere verontreiniging. Het airKare-systeem kan de luchtkwaliteit in de woning het hele jaar door verbeteren, ook als de kachel uitgeschakeld is en alleen op de netvoeding is aangesloten.

airKare heeft een gecombineerde werking:

- **ionisator**: vermindert deeltjes in de lucht zoals stof, pollen en rook;
- **ozonisator**: helpt virussen, bacteriën, schimmels, ziektekiemen en microben te verminderen en houdt kleine insecten weg.

Het systeem is aanwezig of optioneel op bepaalde modellen kachels en cv-kachels.



Bekijk de video





PELLET

8

Composé de sciure de bois, il permet de programmer les principales fonctions et de gérer le chauffage de manière automatique. Les solutions à granulés proposées par Edilkamin sont technologiquement avancées: par le biais de Wi-Fi, d'une radiocommande, d'une application, de l'écran, d'un assistant vocale ou d'un combiné téléphonique, il est possible de garder sous contrôle le chauffage domestique de manière simple et intuitive, même à distance.

Bestaan uit samengeperst houtzaagsel. Hiermee kunnen de belangrijkste functies worden geprogrammeerd en kan de verwarming op automatische wijze worden geregeld. De pellet-oplossingen van Edilkamin zijn technologisch geavanceerd: door middel Wi-Fi, van radiobesturing, de speciale app, display, spraakassistent en telefonische combiner heeft u de verwarming van uw woning altijd op een eenvoudige en intuïtieve manier onder controle, ook op afstand.

Air chaud Warme lucht

Les poêles, les foyers et les inserts à pellets chauffent la pièce d'installation et, en fonction du modèle, plusieurs pièces par l'intermédiaire de canalisations. Les modèles avec une ou deux sorties d'air chaud pour la canalisation sont respectivement indiqués par les symboles + et ++. Entre les poêles à pellets, les modèles Air Tight sont étanches par rapport à la pièce d'installation: ils prélèvent l'air (pour la combustion et le nettoyage vitre) de l'extérieur et conviennent à tous types d'habitations, pas seulement aux maisons passives. Certains modèles disposent d'une sortie de fumée coaxiale: l'avantage principal est qu'au moment de l'installation, un seul trou est nécessaire, incluant à la fois la sortie de fumée et l'entrée d'air de combustion, ce qui limite les travaux de maçonnerie.

Pelletkachels, haarden en inzethaarden verwarmen de ruimte waarin deze is geïnstalleerd. Ook zijn er modellen beschikbaar welke meerdere ruimtes kunnen verwarmen d.m.v. kanalisatie systemen. Afhankelijk van het model heeft het toestel dan 1 of 2 extra uitgangen welke warmelucht kunnen ventileren. Je kunt dit zien aan de symbolen welke vermeld staan achter de naam "+ of ++". In ons assortiment hebben we ook de zogenaamde Air-tight (AT) modellen, deze zijn dus luchtdicht en halen de verbrandingslucht uit een externe ruimte of van buiten. De kachels zijn speciaal gemaakt voor passieve woningen maar presteren ook uitermate goed in standaard woningen. Sommige modellen hebben dit d.m.v. een concentrische schoorsteen, andere halen het direct van buiten via de zuurstofaanvoer aan de achterzijde.

Poêles Kachels



Slide2 5 Up

5,1 kW
p. 10



Sense 6

5,4 kW
p. 11



Dania ATC
Dania AT

6 kW
p. 12-13



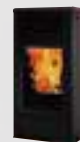
Slide2 7 Up

6,9 kW
p. 10



Yana

6,9 kW
p. 14



Nara2 Up

6,9 kW
p. 15



Celia ATC Magic

7,2 kW
p. 18



Celia ATC
Celia AT

7,2 kW
p. 16-17



Evia2 Up

7,9 kW
p. 19



Lena

7,9 kW
p. 20-21



Lille 8 Evo

8 kW
p. 22



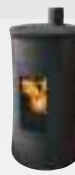
Dania ATC Plus
Dania AT Plus

8 kW
p. 12-13



Klik

8,3 kW
p. 23



Cherie 9+ Evo

9 kW
p. 24

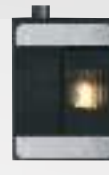


Bild ATC Up

9,1 kW
p. 26-27



Bild Up

9,1 kW
p. 28-29



Yana 9+ Evo

9,2 kW
p. 14



Nara 9+ Evo

9,2 kW
p. 15



								
Lena 9+ Evo	Celia ATC Plus Celia AT Plus	Myrna Q Myrna Q Plus	Myrna Myrna Plus	Cherie 11++ Evo	Blade 12++ Evo	Kira2 Evo	Vyda2 Evo	Rada ATC
9,2 kW p. 20-21	9,6 kW p. 16-17	10 kW 12,3 kW p. 31	10 kW 12,3 kW p. 30	11 kW p. 25	12,1 kW p. 32-33	12,6 kW p. 34	12,6 kW p. 35	12,8 kW p. 36-37

Inserts Inbouwhaarden

	
Pellkamin Evo 8	Pellkamin Evo 10 Plus
8,1 kW p. 38	9,8 kW p. 39

Cheminées Haarden

	
Pellkamin 12 Evo chargement avec tiroir bijvullen met lade	Pellkamin 12 Evo chargement par la trappe bijvullen via luik
12,7 kW p. 40-41	12,7 kW p. 40-41



10

POÊLES / KACHEL



Naturstein / soapstone



Slide2 5 Up

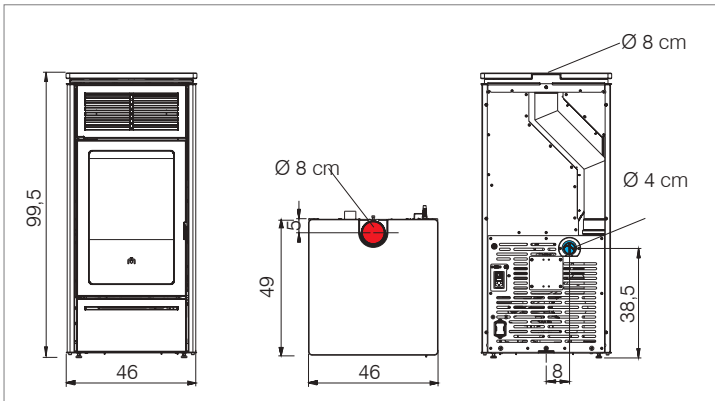
Slide2 7 Up

TOP coulissant pour le chargement du pellets

- sortie des fumées Ø 8 cm vers le haut centrale, femelle
- foyer en fonte
- fonction EASY TIMER
- fonction RELAX (ventilation air chaud désactivable)
- programmation journalière/hebdomadaire

De pelletkachel met originele schuifblad

- centrale rookgasafvoer boven Ø 8 cm, vrouwelijk
- gietijzeren vuurhaard.
- functie EASY TIMER
- functie RELAX (ventilatie warme lucht uitschakelbaar)
- dagelijkse/wekelijkse programmering



code	€ hors TVA exclusief BTW
------	--------------------------



Slide2 5 Up	812790	2.220
Slide2 7 Up	812230	2.280

il est obligatoire d'acheter une des séries ci-dessous indiquées
de aankoop van een van de volgende series is verplicht

série acier noir zwart staal serie		1050660	170
série pierre ollaire speksteen serie		1036520	270

EN DOTATION - INBEGREPEN

Voyant de réserve pellet: indique qu'il reste à l'appareil une autonomie d'environ une demi-heure/
Controlelampje pelletreserve geeft aan dat het product nog ongeveer een half uur autonoom kan werken.



Wi-Fi intégré et radiocommande "Mind remote"
Wi-Fi geïntegreerd en Radiobesturing "Mind Remote"



voir p./zie p. 4

EN OPTION - OPTIE



installation par un technicien agréé
installatie door een erkend dealer of installateur

1115580 165

kW



Slide2 5 Up
Slide2 7 Up

2,3-5,1
3-6,9



91,9
88



135
180



0,5-1,2
0,7-1,6



17-40
13-29



20
20



•
•



G
G



↑ 8 F
↑ 8 F



121/128
121/128



46x49x99,5
46x49x99,5



•
•



•
•



•
•



•
•



•
•



•
•



•
•





ECO DESIGN Sense 6

TOP coulissant pour le chargement du pellets

- foyer, socle et porte en fonte
 - bougie en céramique
 - sortie des fumées Ø 8 cm:
 - vers le haut, femelle
 - par l'arrière, mâle (en option)
 - programmation journalière/hebdomadaire
 - fonction EASY TIMER
 - fonction RELAX (ventilation air chaud désactivable)
 - **Réservoir de 15 kg, pour charger un sac entier de granulés**
- De pelletkachel met originele schuifblad**
- haard, basis en deur in gietijzer
 - keramische gloeibougie
 - rookgasafvoer Ø 8 cm:
 - bovenaan, vrouwelijk (standaard)
 - rookgasafvoer, mannelijk (en optie)
 - dagelijkse/wekelijkse programmering
 - functie EASY TIMER
 - functie RELAX (ventilatie warme lucht uitschakelbaar)
 - **Tank van 15 kg, voor het laden van een hele zak pellets**

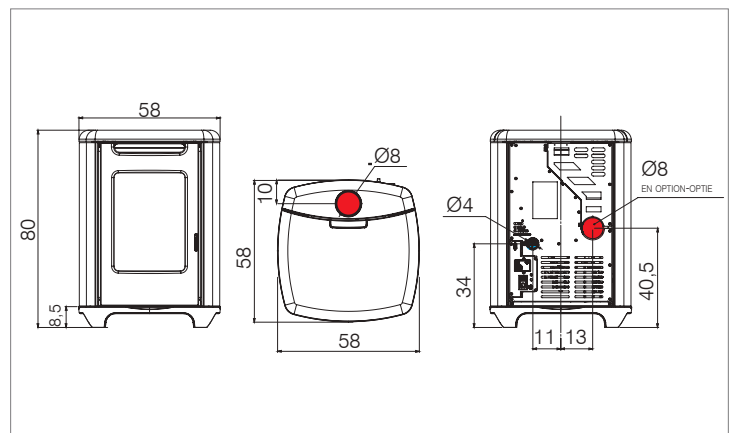


	code	€ hors TVA exclusief BTW
Sense 6 acier noir / zwart staal	815100	2.890
EN DOTATION - INBEGREPEN		
Voyant de réserve pellet: indique qu'il reste à l'appareil une autonomie d'environ une demi-heure/ Controlelampje pelletreserve geeft aan dat het product nog ongeveer een half uur autonoom kan werken.	--	--
  Wi-Fi intégré et radiocommande "Mind remote" <i>Wi-Fi geïntegreerd en Radiobesturing "Mind Remote"</i>	voir p./zie p. 6	
  sistema LEONARDO FineControl	voir p./zie p. 4	
EN OPTION - OPTIE		
Sortie des fumées à l'arrière Ø 8 cm <i>Rookgasafvoer achteraan Ø 8 cm</i>	1183900	60



11

POÊLES / KACHEL



Sense 6

2,6-5,4



87,2



140



0,6-1,3



12-25



15



•



G



8 F



142



58x58x80



•



•



•



•



•





12

POÊLES / KACHEL



acier gris / Grijs staal



Dania Air Tight

Dania Air Tight Plus canalisable/kanalisatie

Adapté pour les maisons passives

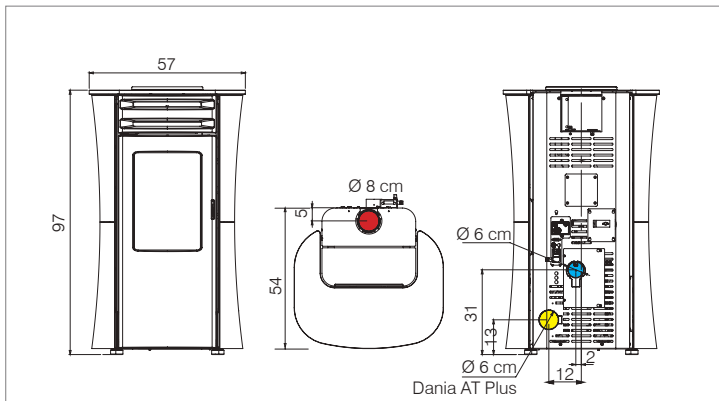
- foyer en fonte
- sortie des fumées Ø 8 cm vers le haut, femelle
- programmation journalière/hebdomadaire
- fonction EASY TIMER
- fonction RELAX (ventilation air chaud désactivable)

Geschikt voor de "passieve" huizen

- vuurhaard in gietijzer
- rookgasafvoer achteraan Ø 8 cm, vrouwelijke
- programmering uren per week
- functie EASY TIMER
- functie RELAX (ventilatie warme lucht uitschakelbaar).



Dania Air Tight Plus: Air chaud arrière à canaliser Ø 6 cm, réglage indépendant, par radiocommande, du ventilateur frontal et du ventilateur de canalisation qui peut être thermostaté grâce à l'installation d'une sonde d'ambiance en option / *Kanalisatie warme lucht achteraan Ø 6 cm, Frontale en kanalisatie ventilator afzonderlijk verstelbaar doormiddel van Afstandsbediening, u kunt kiezen uit verschillende ruimte en deze thermostatisch laten schakelen.*



	kW	%	m³	kg/h	h	kg	cm	kg	cm									
Dania AT	2,6-6	91,1	155	0,6-1,4	13-30	18	G	8 F	133	57x54x97	-	•	•	•	•	•	•	•
Dania AT Plus	2,6-8	90,1	210	0,6-1,8	10-30	18	G	8 F	137	57x54x97	n1x6	•	•	•	•	•	•	•



code	€ hors TVA exclusief BTW
------	--------------------------



Dania AT 814700 3.180

Dania AT Plus 814710 3.380

il est obligatoire d'acheter une des séries ci-dessous indiquées
de aankoop van een van de volgende series is verplicht

Série flancs en acier et partie supérieure en verre staal en glas serie	gris Grijs		1161740	230
Flancs et partie supérieure en Zijpanelen en inzetframe bovenaan in	verre blanc glas witte		1161720	530
	verre noir glas zwart		1161730	

EN DOTATION - INBEGREPEN



Wi-Fi intégré et radiocommande "Mind remote"
Wi-Fi geïntegreerd en Radiobesturing "Mind Remote"

voir p./zie p.6-7



action combinée d'**ioniseur** et d'**ozonateur**
ionizer gecombineerd met een ozonizer



voir p./zie p. 4

EN OPTION - OPTIE

Dania Air Tight Plus

pour canalisation voor kanalisatie Ø 6 cm:	Kit rallonge 3 mètres tuyau isolé Ø 6,5 cm permet d' allonger la canalisation de 6 à 9 mètres / <i>Extra kit geïsoleerd 6,5 cm pijp om van 6 tot 9 meter de kanalisatie te verlengen</i>	804280	75
	Coude "Y" Ø 6 cm <i>Elbow "Y" Ø 6 cm</i>	804500	45
	Bouches de canalisation / <i>kanalisatie e-openingen</i> SPLIT, BENT, ORIGAMI e SHARP		voir - zie pag. 103
pour canalisation voor kanalisatie Ø 8 cm	Adaptateur de Ø 6 à 8 cm <i>adapter van Ø 6 tot 8 cm</i>	1053280	55
	KIT 12 - 12 bis canalisation air chaud - <i>kanalisatie warme lucht</i>		voir - zie pag. 104
	Sonde ambiance NTC pour la lecture de la température de canalisation / <i>NTC-kamersonde voor temperatuurmeting in kanalisatie</i>	1115600	30
	kit déviateur air Ø 6 cm (pour orienter la totalité de l'air dans la pièce de installation, au cas où le poêle n'est pas canalisé) incompatible avec les canalisations / <i>Kit voor Luchtverdeling Ø 6 cm (wanneer er geen gebruik gemaakt word van de kanalisatie, kunt u deze kit gebruiken voor verspreiding van warme lucht in de ruimte van de installatie)</i>	1155360	45

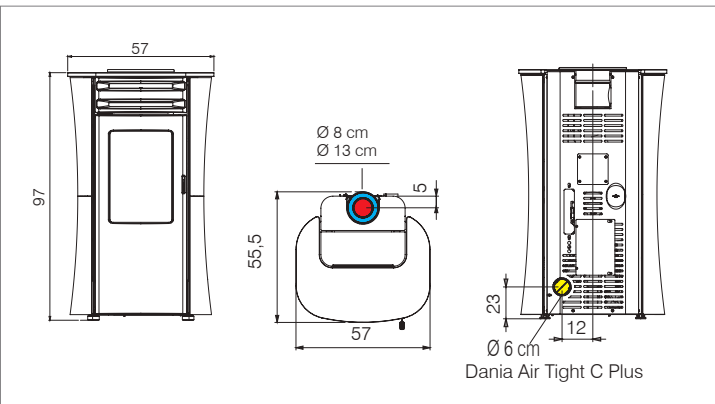


verre blanc / glas witte



Dania Air Tight C Dania Air Tight C Plus *canalisable / kanalisatie*

- caractéristiques comme Dania AT et AT Plus
- sortie des fumées coaxiale Ø 8/13 cm vers le haut, femelle
- eigenschappen zoals Dania AT / AT Plus
- rookgasafvoer van bovenkant Ø 8/13 cm coaxiaal, vrouwelijke



code	€ hors TVA exclusief BTW
------	--------------------------

Dania ATC	814680	3.360
Dania ATC Plus	814690	3.560



il est obligatoire d'acheter une des séries ci-dessous indiquées de aankoop van een van de volgende series is verplicht

Série flancs en acier et partie supérieure en verre staal en glas serie	gris Grijs		1161740	230
Flancs et partie supérieure en Zijpanelen en inzetframe bovenaan in	verre blanc glas witte		1161720	530
	verre noir glas zwart		1161730	

EN DOTATION - INBEGREPEN

Wi-Fi intégré et radiocommande "Mind remote" Wi-Fi geïntegreerd en Radiobesturing "Mind Remote"	voir p./zie p.6-7
action combinée d'ioniseur et d'ozonateur ionizer gecombineerd met een ozonizer	

sistema LEONARDO FINGONTRON	voir p./zie p. 4
-----------------------------	------------------

EN OPTION - OPTIE - voir p./zie p 12



	kW	%	m ³	kg/h	h	kg	cm	kg	cm	AT	BBC	OK	CHECK	RELAX	30±
Dania ATC	2,6-6	91,1	155	0,6-1,4	13-30	18	G	8/13 F	133	57x55,5x97	-	•	•	•	•
Dania ATC Plus	2,6-8	90,1	210	0,6-1,8	10-30	18	G	8/13 F	137	57x55,5x97	n1x6	•	•	•	•





14

POÊLES / KACHEL



Noire opaque / mat zwart



Yana 9+ Evo canalisable/ kanalisatie

TOP coulissant pour le chargement du granulés

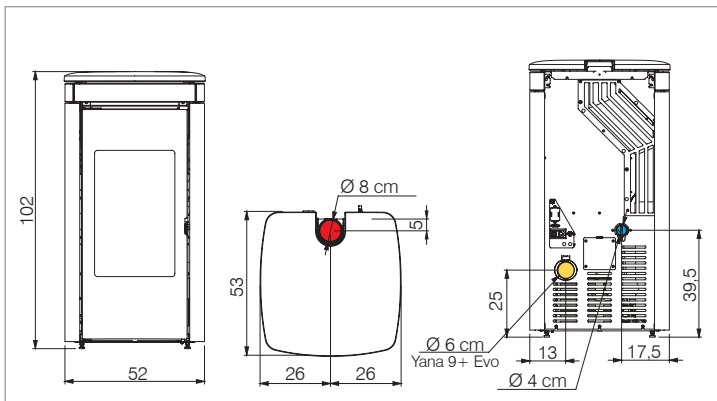
- foyer en fonte
- sortie des fumées Ø 8 cm vers le haut, femelle
- programmation journalière/hebdomadaire
- fonction EASY TIMER
- fonction RELAX (ventilation air chaud désactivable)

De pelletkachel met originele schuifblad

- gietijzeren vuurhaard.
- rookgasafvoer boven Ø 8 cm, vrouwelijk
- dagelijkse/wekelijkse programmering
- functie EASY TIMER
- functie RELAX (ventilatie warme lucht uitschakelbaar)



Yana 9+ Evo: Air chaud arrière à canaliser Ø 6 cm, réglage indépendant, par radiocommande, du ventilateur frontal et du ventilateur de canalisation qui peut être thermostaté grâce à l'installation d'une sonde d'ambiance en option/Kanalisatie warme lucht achteraan Ø 6 cm, frontale en kanalisatie ventilator afzonderlijk verstelbaar doormiddel van Afstandsbediening, U kunt kiezen uit verschillende ruimte en deze thermostatisch laten schakelen.



	kW	%	m ³	kg/h	h	kg	cm	kg	cm	R	CHECK	RELAX	30±
Yana	3-6,9	88	180	0,7-1,6	13-29	20	•	G	4 8 F	123	52x53x102	-	•
Yana 9+ Evo	4,3-9,2	88,8	240	1-2,2	9-20	20	•	G	4 8 F	125	52x53x102	n1x6	•



code	€ hors TVA exclusief BTW
------	--------------------------



Yana	813010	2.480
Yana 9+ Evo	815410	2.680

il est obligatoire d'acheter une des séries ci-dessous indiquées
de aankoop van een van de volgende series is verplicht

série céramique keramiek serie

blanc opaque mat wit	1105180	410
noire opaque mat zwart	1105190	

série pierre ollaire speksteen serie

	1143800	950
--	---------	-----

EN DOTATION - INBEGREPEN

Voyant de réserve pellet: indique qu'il reste à l'appareil une autonomie d'environ une demi-heure/
Controlelampje pelletreserve geeft aan dat het product nog ongeveer een half uur autonoom kan werken.



Wi-Fi intégré et radiocommande "Mind remote"
Wi-Fi geïntegreerd en Radiobesturing "Mind Remote"

voir p./zie p. 6



voir p./zie p. 4

EN OPTION - OPTIE

Kit airKare

installation par un technicien agréé
installatie door een erkend dealer of installateur

1115580 165

Yana 9+ Evo:

Kit rallonge 3 mètres tuyau isolé Ø 6,5 cm permet d' allonger la canalisation de 6 à 9 mètres / Extra kit geïsoleerd 6,5 cm pijp om van 6 tot 9 meter de kanalisatie te verlengen	804280	75
pour canalisation voor kanalisatie Ø 6 cm: Coude "Y" Ø 6 cm Elbow "Y" Ø 6 cm	804500	45
Bouches de canalisation kanalisatie-openingen SPLIT, BENT, ORIGAMI e SHARP	voir - zie pag. 103	
pour canalisation voor kanalisatie Ø 8 cm: Adaptateur de Ø 6 à 8 cm adapter van Ø 6 tot 8 cm	1053280	55
KIT 12 - 12 bis canalisation air chaud - kanalisatie warme lucht	voir - zie pag. 104	

Sonde ambiance NTC pour la lecture de la température de canalisation / NTC-kamersonde voor temperatuurmeting in kanalisatie

1115600 30

kit déviateur air Ø 6 cm (pour orienter la totalité de l'air dans la pièce de installation, au cas où le poêle n'est pas canalisé) incompatible avec les canalisations / Kit voor Luchtverdeling Ø 6 cm (wanneer er geen gebruik gemaakt wordt van de kanalisatie, kunt u deze kit gebruiken voor verspreiding van warme lucht in de ruimte van de installatie)

1155360 45

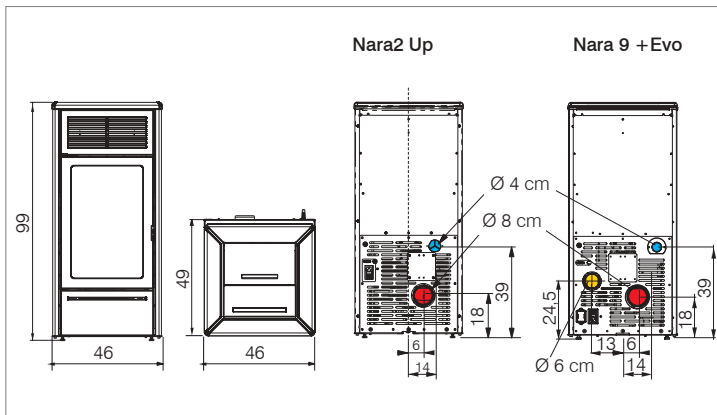


noir brillant / zwart

ECO DESIGN Nara2 Up Nara 9+ Evo **canalisable/ kanalisatie**

- foyer en fonte
- sortie des fumées Ø 8 cm à l'arrière, mâle
- programmation horaire hebdomadaire
- fonction EASY TIMER
- fonction RELAX (ventilation air chaud désactivable)
- vuurhaard van gietijze
- rookgasafvoer Ø 8 cm achteraan, mannelijk
- dagelijkse/wekelijkse programmering
- functie EASY TIMER
- functie RELAX (ventilatie warme lucht uitschakelbaar)

Nara 9+ Evo: 1 sortie d'air chaud canalisable à l'arrière Ø 6 cm, réglage indépendant, par radiocommande, du ventilateur frontal et du ventilateur de canalisation qui peut être thermostaté grâce à l'installation d'une sonde d'ambiance en option.
- 2 ventilateurs gérables individuellement (avec radiocommande)
Kanalisation warme lucht achteraan Ø 6 cm. Frontale en kanalisatie ventilator afzonderlijk verstelbaar doormiddel van Afstandsbediening. U kunt kiezen uit verschillende ruimte en deze thermostatisch laten schakelen.



	kW	%	m³	kg/h	h	kg	cm	kg	cm	cm	R	OK	CHECK	RELAX	30±
Nara2 Up	3-6,9	88	180	0,7-1,6	15-34	24	•	G	8 M	123	46x49x99	--	•	•	•
Nara 9+ Evo	4,3-9,2	88,8	240	1-2,2	11-24	24	•	G	8 M	125	46x49x99	n. 1x6	•	•	•



	code	€ hors TVA exclusief BTW
Nara2 Up	812210	2.180
Nara 9+ Evo	815420	2.380

il est obligatoire d'acheter une des séries ci-dessous indiquées
de aankoop van een van de volgende series is verplicht

série céramique keramische serie	noir brillant zwart	bordeaux bordeaux	blanc opaque mat wit	
				1021380
				210
				1021370
				1021360

EN DOTATION - INBEGREPEN

Voyant de réserve pellet: indique qu'il reste à l'appareil une autonomie d'environ une demi-heure/ **Controlelampje pelletreserve** geeft aan dat het product nog ongeveer een half uur autonoom kan werken.

THE MIND
Wi-Fi intégré et radiocommande "Mind remote"
Wi-Fi geïntegreerd en Radiobesturing "Mind Remote"

voir p./zie p. 6

LEONARDO
sistema **FireControl**

voir p./zie p. 4

EN OPTION - OPTIE

Kit **airKare**
installation par un technicien agréé
installatie door een erkend dealer of installateur

1115580 165

Nara 9+ Evo:

Kit rallonge 3 mètres tuyau isolé Ø 6,5 cm permet d'allonger la canalisation de 6 à 9 mètres / Extra kit geïsoleerd 6,5 cm pijp om van 6 tot 9 meter de kanalisatie te verlengen	804280	75
Coude "Y" Ø 6 cm Elbow "Y" Ø 6 cm	804500	45
Bouches de canalisation / kanalisatie e-openingen SPLIT, BENT, ORIGAMI e SHARP	voir - zie pag. 103	

Adaptateur de Ø 6 à 8 cm adapter van Ø 6 tot 8 cm	1053280	55
pour canalisation pour kanalisatie Ø 8 cm	KIT 12 - 12 bis canalisation air chaud - kanalisatie warme lucht	
	voir - zie pag. 104	

Sonde ambiance NTC pour la lecture de la température de canalisation / NTC-kamersonde voor temperatuurmeting in kanalisatie

	1115600	30
kit déviateur air Ø 6 cm (pour orienter la totalité de l'air dans la pièce de installation, au cas où le poêle n'est pas canalisé) incompatible avec les canalisations / Kit voor Luchtverdeling Ø 6 cm (wanneer er geen gebruik gemaakt wordt van de kanalisatie, kunt u deze kit gebruiken voor verspreiding van warme lucht in de ruimte van de installatie)	1155360	45



15

POÊLES / KACHEL





16

POÊLES / KACHEL



Celia Air Tight



Celia Air Tight Plus

Acier noir / staal zwart

Celia Air Tight Celia Air Tight Plus canalisable/ kanalisatie

Adapté pour les maisons passives

Top coulissant en fonte pour le chargement du granulé

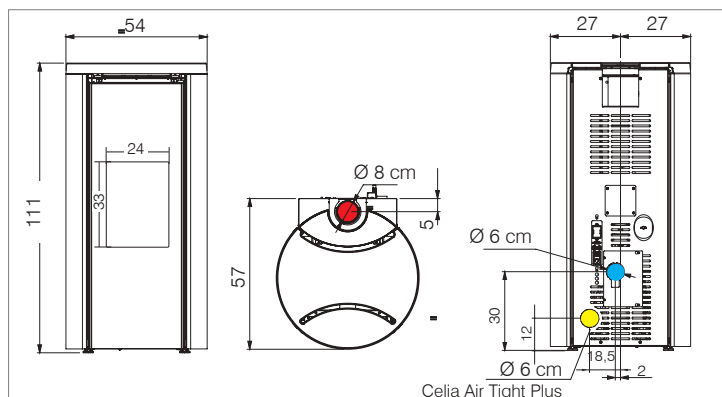
- foyer en fonte
- sortie des fumées Ø 8 cm vers le haut, femelle
- porte externe entièrement en verre - double porte de fermeture foyer
- programmation journalière/hebdomadaire
- fonction EASY TIMER - fonction RELAX (ventilation air chaud désactivable)

Geschikt voor de "passieve" huizen.

De pelletkachel met originele schuifblad.

- vuurhaard in gietijzer
- rookgasafvoer achteraan Ø 8 cm, vrouwelijke
- Geheel glazen buitendeur - dubbele deur afsluiting vuurhaard
- programmering uren per week
- functie EASY TIMER - functie RELAX (ventilatie warme lucht uitschakelbaar).

Celia Air Tight Plus: Air chaud arrière à canaliser Ø 6 cm, réglage indépendant, par radiocommande, du ventilateur frontal et du ventilateur de canalisation qui peut être réglé par thermostat grâce à l'installation d'une sonde d'ambiance en option / *Kanalisation warme lucht achteraan Ø 6 cm, frontale en kanalisatie ventilator afzonderlijk verstelbaar doormiddel van Afstandsbediening, U kunt kiezen uit verschillende ruimte en deze thermostatisch laten schakelen.*



Celia AT
Celia AT Plus

2,7-7,2
2,7-9,6



92,8
90,7



190
250



0,6-1,6
0,6-2,2



10-27
7-27



16
16



G
G



8 F
8 F



142
145



54x57x111
54x57x111



-
n1x6



•
•



•
•



•
•



•
•



•
•



•
•



•
•



•
•



•
•



•
•



•
•

code	€ hors TVA exclusief BTW
------	--------------------------



Celia AT

814660

3.660

Celia AT Plus

814670

3.810

il est obligatoire d'acheter une des séries ci-dessous indiquées de aankoop van een van de volgende series is verplicht

Série flancs en acier staal panelen serie	noir zwart		1161710	330
Série flancs en verre Glas panelen serie	blanc wit		1161690	720
	noir zwart		1161700	

EN DOTATION - INBEGREPEN



Wi-Fi intégré et radiocommande "Mind remote"
Wi-Fi geïntegreerd en Radiobesturing "Mind Remote"

voir p./zie p.6-7



action combinée d'ioniseur et d'ozonateur
ionizer gecombineerd met een ozonizer

voir p./zie p.4



EN OPTION - OPTIE

Celia Air Tight Plus

pour canalisation voor kanalisatie Ø 6 cm:	Kit rallonge 3 mètres tuyau isolé Ø 6,5 cm permet d' allonger la canalisation de 6 à 9 mètres / Extra kit geïsoleerd 6,5 cm pijp om van 6 tot 9 meter de kanalisatie te verlengen	804280	75
	Coude "Y" Ø 6 cm Elbow "Y" Ø 6 cm	804500	45
	Bouches de canalisation / kanalisatie-openingen SPLIT, BENT, ORIGAMI e SHARP	voir - zie pag.103	
pour canalisation voor kanalisatie Ø 8 cm	Adaptateur de Ø 6 à 8 cm adapter van Ø 6 tot 8 cm	1053280	55
	KIT 12 - 12 bis canalisation air chaud - kanalisatie warme lucht	voir - zie pag.104	
	Sonde ambiance NTC pour la lecture de la température de canalisation / NTC-kamersonde voor temperatuurmeting in kanalisatie	1115600	30
	kit déviateur air Ø 6 cm (pour orienter la totalité de l'air dans la pièce de installation, au cas où le poêle n'est pas canalisé) incompatible avec les canalisations / Kit voor Luchtverdeling Ø 6 cm (wanneer er geen gebruik gemaakt word van de kanalisatie, kunt u deze kit gebruiken voor verspreiding van warme lucht in de ruimte van de installatie)	1155360	45





Verre blanc / glas wit



Celia Air Tight C



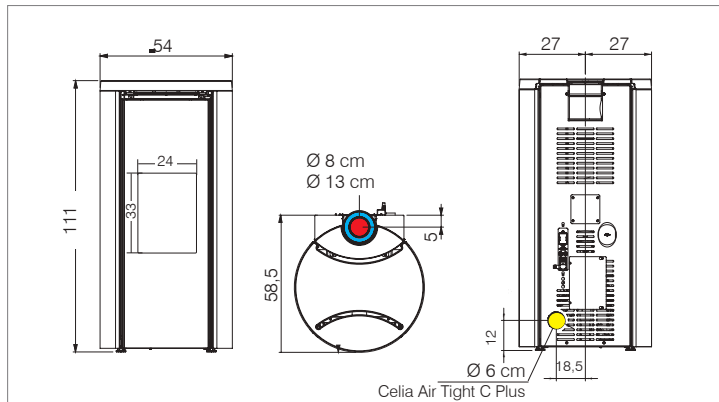
Celia Air Tight C Plus

ECO DESIGN Celia Air Tight C Celia Air Tight C Plus *canalisable/ kanalisatie*

- caractéristiques comme Celia AT et AT Plus
- sortie des fumées coaxiale Ø 8/13 cm vers le haut, femelle
- eigenschappen zoals Celia AT / AT Plus
- rookgasafvoer van bovenkant Ø 8/13 cm coaxiaal, vrouwelijke

Celia Air Tight C Plus:

- caractéristiques comme Celia AT Plus
- eigenschappen zoals Celia AT Plus



Celia ATC

code

€ hors TVA exclusief BTW

814640

3.870

Celia ATC Plus

814650

4.070

il est obligatoire d'acheter une des séries ci-dessous indiquées de aankoop van een van de volgende series is verplicht

 Série flancs en **acier**
staal panelen serie
noir
zwart


1161710

330

blanc
wit


1161690

720

 Série flancs en **verre**
Glas panelen serie
noir
zwart


1161700

EN DOTATION - INBEGREPEN


 Wi-Fi intégré et radiocommande "Mind remote"
Wi-Fi geïntegreerd en Radiobesturing "Mind Remote"

voir p./zie p.6-7

airKare
 action combinée d'**ioniseur** et d'**ozonateur**
ionizer gecombineerd met een ozonizer


voir p./zie p.4

EN OPTION - OPTIE - voir p./zie p.16


Celia ATC	2,7-7,2	92,8	190	0,6-1,6	10-27	16	G	8/13 F	142	54x58,5x111	-	•	•	•	•	•	•	•	•
Celia ATC Plus	2,7-9,6	90,7	250	0,6-2,2	7-27	16	G	8/13 F	145	54x58,5x111	n1x6	•	•	•	•	•	•	•	•





PELLET



AT

18

POÊLES / KACHEL



Verre noir / glas zwart



Celia Air Tight C Magic

Lorsque le poêle fonctionne, la vitre Magic laisse apparaître la vision de la flamme. Une fois éteint, la vitre Magic reste totalement noire, évitant ainsi de voir l'intérieur du foyer.

- caractéristiques comme Celia ATC

Het display zal een vlam vertonen wanneer de kachel in werking is. Het speciale display zal ook compleet zwart blijven wanneer de kachel uit staat, zo kunt u optimaal genieten van het uitzicht op uw haard!

- eigenschappen zoals Celia ATC



Verre blanc (Poêle éteint) / glas wit (kachel uit)

code	€ hors TVA exclusief BTW
------	--------------------------



Celia Air tight C Magic

814640

3.870

il est obligatoire d'acheter une des séries ci-dessous indiquées / de aankoop van een van de volgende series is verplicht

Série flancs en verre Glas panelen serie	blanc wit		1161670	780
	noir zwart		1161680	

EN DOTATION - INBEGREPEN



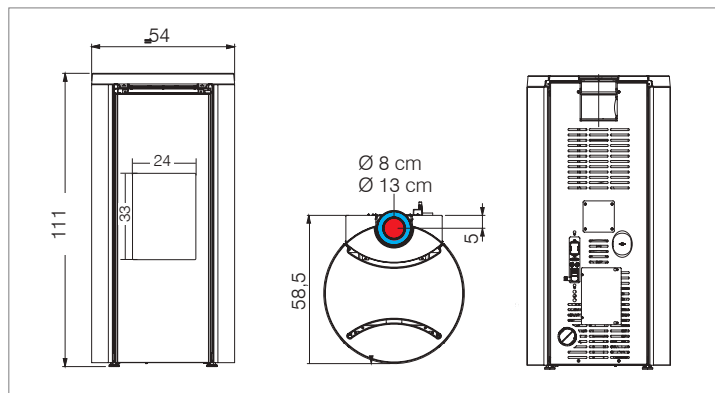
Wi-Fi intégré et radiocommande "Mind remote"
Wi-Fi geïntegreerd en radiobesturing "Mind Remote"

voir p./zie p.6-7

airKare
action combinée d'ioniseur et d'ozonateur
ionizer gecombineerd met een ozonizer



voir p./zie p.4



2,7-7,2



92,8



190



0,6-1,6



10-27



16



G



8/13 F



142



54x58,5x111



•



•



•



•



•



•



•



•



•



•



•

Celia ATC Magic



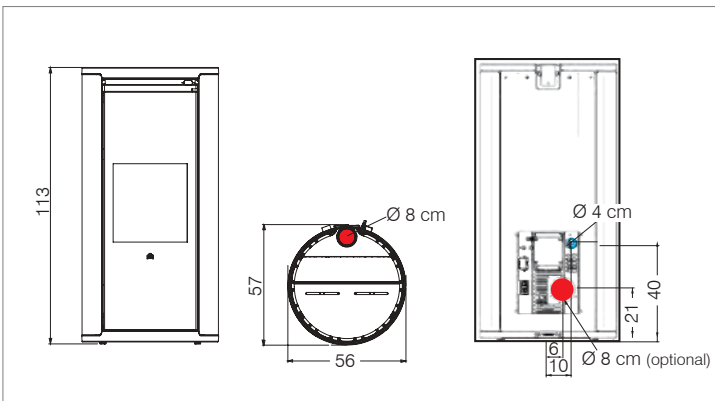


Acier blanc opaque / Mat wit staal



Evia2 Up

- foyer en fonte
- sorties des fumées vers le haut Ø 8 cm, femelle
- sortie des fumées à l'arrière Ø 8 cm, mâle (Kit en option)
- programmation horaire hebdomadaire
- double porte de fermeture foyer
- porte externe entièrement en verre
- fonction EASY TIMER
- fonction RELAX (ventilation air chaud désactivable)
- vuurhaard in gietijzer
- rookgasafvoer bovenaan ø 8 cm, vrouwelijk
- rookgasafvoer achteraan ø 8 cm, mannelijk (optionele kit)
- programmering uren per week
- dubbele deur afsluiting vuurhaard
- Geheel glazen buitendeur
- functie EASY TIMER
- functie RELAX (ventilatie warme lucht uitschakelbaar)



Evia2 Up

code

€
hors TVA
exclusief
BTW

814750

3.090

il est obligatoire d'acheter une des séries ci-dessous indiquées
de aankoop van een van de volgende series is verplicht

blanc opaque

Mat wit



1095260

Série Acier
staal serienoir
Zwart

1081080

370

bronze
Brons

1081070

EN DOTATION - INBEGREPEN

Voyant de réserve pellet: indique qu'il reste à l'appareil une autonomie d'environ une demi-heure/ **Controlelampje pelletreserve** geeft aan dat het product nog ongeveer een half uur autonoom kan werken.



Wi-Fi intégré et radiocommande "Mind remote"
Wi-Fi geïntegreerd en Radiobesturing "Mind Remote"

voir p./zie p. 6



sistema LEONARDO Fine Control

voir p./zie p. 4

EN OPTION - OPTIE

Sortie des fumées à l'arrière Ø 8 cm, mâle
Rookgasafvoer achteraan Ø 8 cm, mannelijk

1077590

70

Kit **airKare**

installation par un technicien agréé
installatie door een erkend dealer of installateur

1115580

165

kW



Evia2 Up

3-7,9



87,1



205



0,7-1,9



8-23



16



•



G



8 F



150



56x57x113



•



•



•



•



•



•



•



•



•



•



•



•





20

POÊLES / KACHEL



céramique blanc opaque/ keramiek mat wit



Lena Lena 9+ Evo **canalisable/ kanalisatie**

- foyer en fonte
- sortie fumées Ø 8 cm par l'arrière, mâle
- programmation journalière/hebdomadaire
- fonction EASY TIMER
- fonction RELAX (ventilation air chaud désactivable)
- gietijzeren vuurhaard.
- rookgasafvoer achteraan Ø 8 cm, mannelijk
- dagelijkse/wekelijkse programmering
- functie NIGHT
- functie RELAX (ventilatie warme lucht uitschakelbaar)

Lena 9+ Evo: Air chaud arrière à canaliser Ø 6 cm réglage indépendant, par radiocommande, du ventilateur frontal et du ventilateur de canalisation qui peut être thermostaté grâce à l'installation d'une sonde d'ambiance en option.

Kanalisatie warme lucht achteraan Ø 6 cm
Frontale en kanalisatie ventilator afzonderlijk verstelbaar doormiddel van Afstandsbediening, U kunt kiezen uit verschillende ruimte en deze thermostatisch laten schakelen.



acier noir / staal zwart

	code	€ hors TVA exclusief BTW
Lena	813030	2.390
Lena 9+ Evo	815430	2.590



**il est obligatoire d'acheter une des séries ci-dessous indiquées
de aankoop van een van de volgende series is verplicht**

série top inzetframe serie	blanc opaque céramique Mat wit keramiek		1148140	440
-------------------------------	---	--	---------	-----

série flancs flankenop serie	acier noir zwart staal		1148160	270
---------------------------------	---------------------------	--	---------	-----

EN DOTATION - INBEGREPEN

Voyant de réserve pellet: Controlelampje pelletreserve	indique qu'il reste à l'appareil une autonomie d'environ une demi-heure/ geeft aan dat het product nog ongeveer een half uur autonoom kan werken.	--	--
---	--	----	----

THE MIND	Wi-Fi intégré et radiocommande "Mind remote" Wi-Fi geïntegreerd en Radiobesturing "Mind Remote"	voir p./zie p. 6
----------	--	------------------

LEONARDO FINE CONTROL	voir p./zie p. 4
-----------------------	------------------

EN OPTION - OPTIE

Kit airKare	installation par un technicien agréé installatie door een erkend dealer of installateur	1115580	165
--------------------	--	---------	-----

Lena 9+ Evo:

pour canalisation voor kanalisatie Ø 6 cm:	Kit rallonge 3 mètres tuyau isolé Ø 6,5 cm permet d'allonger la canalisation de 6 à 9 mètres / Extra kit geïsoleerd 6,5 cm pijp om van 6 tot 9 meter de kanalisatie te verlengen	804280	75
	Coude "Y" Ø 6 cm Elbow "Y" Ø 6 cm	804500	45
	Bouches de canalisation kanalisatie-openingen SPLIT, BENT, ORIGAMI, SHARP	voir - zie pag.103	
pour canalisation voor kanalisatie Ø 8 cm	Adaptateur de Ø 6 à 8 cm adapter van Ø 6 tot 8 cm	1053280	55
	KIT 12 - 12 bis canalisation air chaud kanalisatie warme lucht	voir - zie pag.104	
	Sonde ambiance NTC pour la lecture de la température de canalisation / NTC-kamersonde voor temperatuurmeting in kanalisatie	1115600	30
	kit déviateur air Ø 6 cm (pour orienter la totalité de l'air dans la pièce de installation, au cas où le poêle n'est pas canalisé) incompatible avec les canalisations / Kit voor Luchtverdeling Ø 6 cm (wanneer er geen gebruik gemaakt wordt van de kanalisatie, kunt u deze kit gebruiken voor verspreiding van warme lucht in de ruimte van de installatie)	1155360	45



	kW	%	m ²	kg/h	h	kg	cm	kg	cm	R	CHECK	RELAX	30+
Lena	3-7,9	87,1	205	0,7-1,9	13-34	24	•	G	8 M	121/108	50x49x100	•	•
Lena 9+ Evo	4,3-9,2	88,8	240	1-2,2	11-24	24	•	G	8 M	115/123	50x49x100	n1x6	•





pierre ollaire / speksteen

Lena Lena 9+ Evo *canalisable/ kanalisatie*

- foyer en fonte
- sortie fumées Ø 8 cm par l'arrière, mâle
- programmation journalière/hebdomadaire
- sonde réservoir granulés
- fonction EASY TIMER
- fonction RELAX (ventilation air chaud désactivable)
- gietijzeren vuurhaard.
- rookgasafvoer achteraan Ø 8 cm, mannelijk
- dagelijkse/wekelijkse programmering
- Pellet niveau sensor
- functie NIGHT
- functie RELAX (ventilatie warme lucht uitschakelbaar)

Lena 9+ Evo: Air chaud arrière à canaliser Ø 6 cm
réglage indépendant, par radiocommande, du ventilateur frontal et du ventilateur de canalisation qui peut être thermostaté grâce à l'installation d'une sonde d'ambiance en option
Kanalisation warme lucht achteraan Ø 6 cm
Frontale en kanalisatie ventilator afzonderlijk verstelbaar doormiddel van Afstandsbediening, U kunt kiezen uit verschillende ruimte en deze thermostatisch laten schakelen.



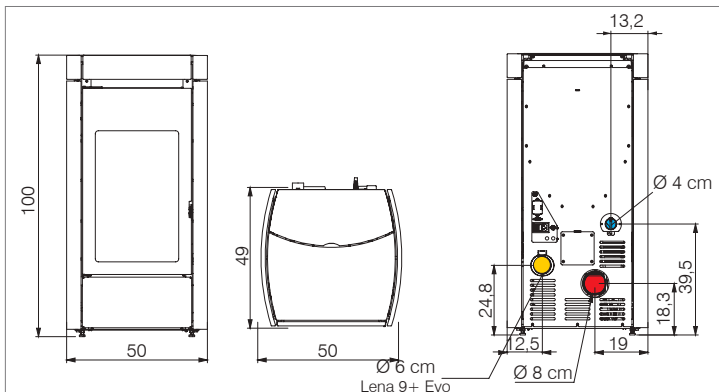
	code	€ hors TVA exclusief BTW
Lena	813030	2.390
Lena 9+ Evo	815430	2.590

il est obligatoire d'acheter une des séries ci-dessous indiquées de aankoop van een van de volgende series is verplicht

série top inzetframe serie	pierre ollaire speksteen			
		1148150	540	
série flancs flankenop serie	pierre ollaire speksteen			
		1148170	1.020	

EN DOTATION - INBEGREPEN - voir p./zie p. 20

EN OPTION - OPTIE - voir p./zie p. 20



inserts en pierre ollaire / inzetframe in speksteen



	kW	%	m ³	kg/h	h	kg		cm	kg	cm		R		OK	CHECK	RELAX	30±
Lena	3-7,9	87,1	205	0,7-1,9	13-34	24	•	G	↗ 8 M	123/110	50x49x100	-	•	•	•	•	•
Lena 9+ Evo	4,3-9,2	88,8	240	1-2,2	11-24	24	•	G	↗ 8 M	117/125	50x49x100	n1x6	•	•	•	•	•





22

POÊLES / KACHEL



Lille 8 Evo

Possibilité de supprimer les pieds (<10 cm), idéal pour une installation à même le sol.

- complètement en fonte avec foyer en fonte
- sortie des fumées Ø 8 cm vers le haut, femelle ou par l'arrière mâle avec kit en dotation
- fonctionnement à convection naturelle
- fonction EASY TIMER
- fonction RELAX (ventilation air chaud désactivable)
- programmation journalière/hebdomadaire

Mogelijkheid om de voetjes te elimineren (<10 cm), geschikt voor een gelijkvloerse installatie.

- pelletkachel gietijzeren, gietijzeren vuurhaard
- rookgasafvoer Ø 8 cm hoger, vrouwelijk - achteraan, mannelijk met meegeleverde kit
- werking met natuurlijk convectie
- functie EASY TIMER
- functie RELAX (Ventilatie warme lucht uitschakelbaar)
- dagelijkse/wekelijkse programmering



code	€ hors TVA exclusief BTW
------	--------------------------

Fonte noir bouchardé
Zwart gegolfd gietijzer



816070

4.250

EN DOTATION - INBEGREPEN

Voyant de réserve pellet: indique qu'il reste à l'appareil une autonomie d'environ une demi-heure/ **Controlelampje pelletreserve** geeft aan dat het product nog ongeveer een half uur autonoom kan werken.

--

--

Kit sortie des fumées à l'arrière Ø 8 cm
Rookgasafvoer kit achteraan Ø 8 cm

--

--

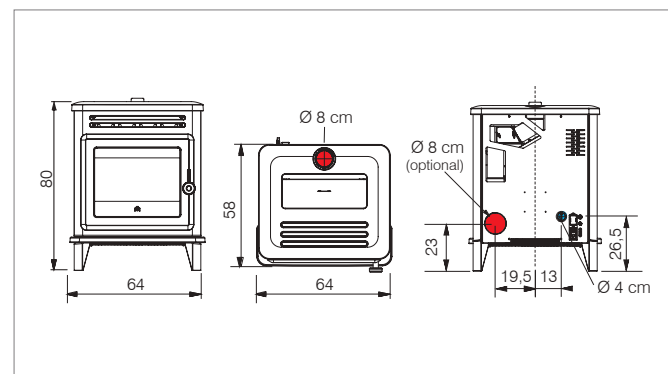


Wi-Fi intégrée radiocommande "Mind remote"
Wi-Fi geïntegreerd en Radiobesturing "Mind Remote"

voir p./zie p. 6



voir p./zie p. 4



3,2-8



90



210



0,7-1,9



11-29



20



•



G



8FM



196



64x58x80



•



•



•



•



•



•



•



•



•



•



•



•



•





blanc opaque / Mat wit


Boutons pratiques sur le dessus pour faciliter l'utilisation

- structure et foyer en fonte
- sorties des fumées à l'arrière Ø 8 cm, mâle
- programmation horaire hebdomadaire (avec radiocommande en option)
- panneau simplifié avec 2 boutons et 2 voyants lumineux
- 6 positions de fonctionnement: éteint « OFF », puissance 1/2/3, fonction Relax, fonction « TURBO »
- Interrupteur lumineux ON/OFF

Handige knoppen aan bovenkant, voor een eenvoudiger gebruik

- structuur en vuurhaard in gietijzer
- rookgasafvoer achteraan Ø 8 cm, mannelijk
- programmering uren per week (met afstandsbediening optie)
- vereenvoudigd paneel met 2 knoppen en 2 waarschuwingslampjes
- 6 werkingsstanden: uit "OFF" vermogen 1/2/3, Relaxfunctie, "TURBO" functie
- Verlichte ON/OFF-schakelaar


 Acier avec part supérieure en **céramique**

 Staal met bovenaan in **keramiek**
blanc opaque
Mat wit


807160

 € hors TVA
exclusief
BTW

2.490
gris foncé
donkergrijze


807170

EN DOTATION - INBEGREPEN
Voyant de réserve pellet: indique qu'il reste à l'appareil une autonomie d'environ une demi-heure/ **Con-trolelampje pelletreserve** geeft aan dat het product nog ongeveer een half uur autonoom kan werken.

--

--



voir p./zie p. 4

EN OPTION - OPTIE

 kit Radiocommande
Kit radiobesturing

1128600

255

Kit WI-FI H (AppFire)

1050460

310

2 boutons:

_allumage/extinction; puissances

_allumage retarde programmable

2 voyants lumineux:
Sonde de niveau granulé

_nettoyage du creuset

2 knoppen:

_ontsteken/uitdoven; vermogens

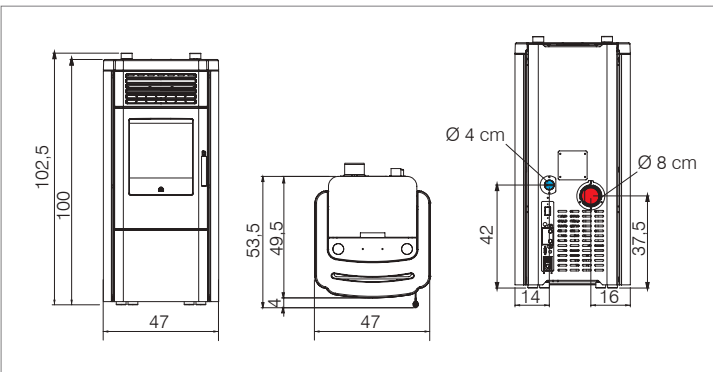
_programmeerbare vertraagde

ontsteking

2 waarschuwingen met verlichting:

Pellet niveau sensor

_reiniging van het vuurpotje



Klik

3,5-8,3



90



215



0,8-1,9



9-21



17



•



8 M



140



47x49,5x100



•



optional



optional



•



•



•



•



optional



•



•



•



•



•



•



•





PELLET



24

POÊLES / KACHEL



Céramique gris foncé / keramiek donkergrijze

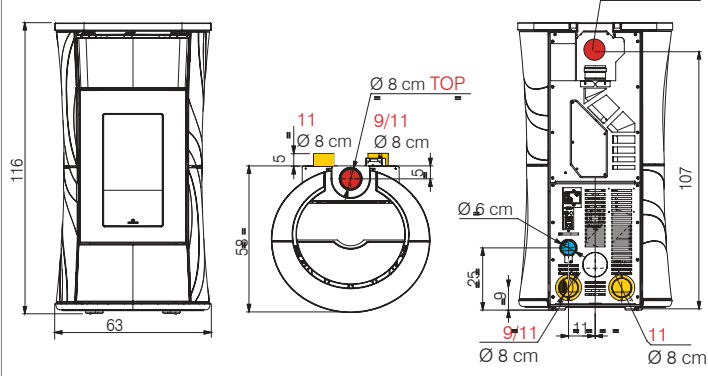


Cherie 9+ Evo canalisable/ kanalisatie

Adapté pour les maisons passives

- foyer en fonte
 - **version céramique:** frontal en fonte, top en céramique
 - **version acier:** frontal en fonte, top en fonte
 - bougie en céramique
 - **sortie des fumées Ø 8 cm vers le haut, femelle (TOP)**
 - **sortie des fumées coaxiale Ø 8/13 cm vers le haut, femelle (COAX)**
 - **sorties des fumées à l'arrière Ø 8 cm, mâle (BACK)**
 - 2 sorties d'air chaud avec 2 ventilateurs de série:
 - 1 sortie d'air chaud frontal, gérer par une radiocommande qui sert de thermostat d'ambiance
 - 1 sortie d'air chaud canalisable à l'arrière Ø 8 cm, pour chauffage 1 pièce, pour radiocommande réglage indépendant du ventilateur de canalisation (thermostaté grâce à l'installation d'une sonde d'ambiance en option)
 - programmation journalière/hebdomadaire
 - fonction EASY TIMER, fonction RELAX (ventilation air chaud désactivable)
- Geschikt voor de "passieve" huizen**
- *vuurhaard in gietijzer*
 - *uitvoering in keramiek: voorkant van gietijzer, bovenkant van keramiek*
 - *uitvoering in staal: voor- en bovenkant van gietijzer*
 - *keramische gloeibougie*
 - **rookgasafvoer van bovenkant Ø 8 cm, vrouwelijke (TOP)**
 - **rookgasafvoer van bovenkant Ø 8/13 cm coaxiaal, vrouwelijke (COAX)**
 - **rookgasafvoer achteraan Ø 8 cm, mannelijk (BACK)**
 - 2 heteluchtuitlaten met 2 standaard ventilatoren:
 - 1 warmeluchtuitlaat aan de voorzijde, beheerd door een Radiobesturing die werkt als kamerthermostaat
 - 1 kanaliseerbare warmeluchtuitgang achterzijde Ø 8 cm, ventilator afzonderlijk verstelbare doormiddel van Radiobesturing of u kunt ze bedienen doormiddel van een kamerthermostaat
 - programmering uren per week
 - functie EASY TIMER, functie RELAX (ventilatie warme lucht uitschakelbaar).

Cherie 9+ Evo/ Cherie 11++ Evo (TOP/BACK)



Cherie 9+ Evo 3,7-9 89,2 235 0,9-2,1 9-20 18 G 8 F 216/218 63x58x116 n1x8



	code	€ hors TVA exclusief BTW
Cherie 9+ Evo Top	816110	3.440
Cherie 9+ Evo Back	816050	3.440
Cherie 9+ Evo Coax	816130	3.830

il est obligatoire d'acheter une des séries ci-dessous indiquées / de aankoop van een van de volgende series is verplicht

	blanc opaque / Mat wit	bronze / Brons	grise foncé / donkergrijze	blanc crème / crèmeleurig	bordeaux / bordeaux	grise foncé / donkergrijze
série Acier / staal serie	1136000	1136010	1136020	1136030	1136040	1136050
		840			1.030	
série Céramique / keramiek serie						
série Pierre ollaire / Speksteen serie						

EN DOTATION - INBEGREPEN

- THE MIND** Wi-Fi intégré et radiocommande "Mind remote" / Wi-Fi geïntegreerd en Radiobesturing "Mind Remote" voir p./zie p.6-7
- airKare** action combinée d'ioniseur et d'ozonateur / ionizer gecombineerd met een ozonizer
- LEONARDO** / **FireControl** voir p./zie p.4

EN OPTION - OPTIE

Pour canalisation / voor kanalisatie Ø 8 cm:			
KIT 12 - 12 bis			voir p./zie p. 104
pour canalisation / voor kanalisatie Ø 6 cm:	Adaptateur de Ø 8 à 6 cm / adapter van Ø 8 tot 6 cm	1067020	50
	Kit rallonge 3 mètres tuyau isolé Ø 6,5 cm permet d'allonger la canalisation de 6 à 9 mètres / extra kit geïsoleerd 6,5 cm pijp om van 6 tot 9 meter de kanalisatie te verlengen	804280	75
	Coude "Y" Ø 6 cm/Elbow "Y" Ø 6 cm	804500	45
Bouches de canalisation / kanalisatie-openingen / SPLIT, BENT, ORIGAMI, SHARP			voir p./zie p. 103
Sonde ambiance NTC pour la lecture de la température de canalisation / NTC-kamersonde voor temperatuurmeting in kanalisatie	1115600	30	
kit déviateur air Ø 8 cm (pour orienter la totalité de l'air dans la pièce de installation, au cas où le poêle n'est pas canalisé) incompatible avec les canalisations / Kit voor Luchtverdeling Ø 8 cm (wanneer er geen gebruik gemaakt wordt van de kanalisatie, kunt u deze kit gebruiken voor verspreiding van warme lucht in de ruimte van de installatie)	1155280	50	





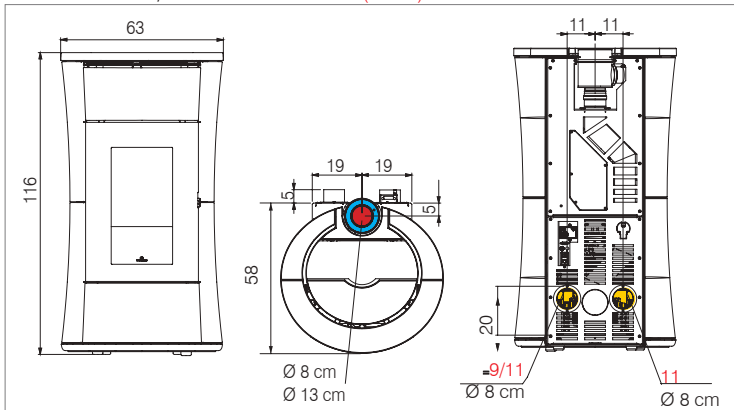
Acier blanc opaque / *staal mat wit*

Cherie 11++ Evo canalisable/ kanalisatie

Adapté pour les maisons passives

- foyer en fonte
 - **version céramique:** frontal en fonte, top en céramique
 - **version acier et pierre ollaire:** frontal en fonte, top en fonte
 - bougie en céramique
 - **sortie des fumées Ø 8 cm vers le haut, femelle (TOP)**
 - **sortie des fumées coaxiale Ø 8/13 cm vers le haut, femelle (COAX)**
 - **sorties des fumées à l'arrière Ø 8 cm, mâle (BACK)**
 - 3 sorties d'air chaud avec 3 ventilateurs de série:
 - 1 sortie d'air chaud frontal, gérée par une radiocommande qui sert de thermostat d'ambiance
 - 2 sorties d'air chaud canalisables à l'arrière Ø 8 cm, pour chauffage 2 pièces. Par radiocommande réglage indépendant du ventilateur de canalisation (thermostaté grâce à l'installation d'une sonde d'ambiance en option)
- Geschied voor de "passieve" huizen**
- *vuurhaard in gietijzer*
 - *uitvoering in keramiek: voorkant van gietijzer, bovenkant van keramiek*
 - *uitvoering in staal en speksteen: voor- en bovenkant van gietijzer*
 - *keramische gloeibougie*
 - **rookgasafvoer van bovenkant Ø 8 cm, vrouwelijke (TOP)**
 - **rookgasafvoer van bovenkant Ø 8/13 cm coaxiaal, vrouwelijke (COAX)**
 - **rookgasafvoer achteraan Ø 8 cm, mannelijk (BACK)**
 - 3 heteluchtuitlaten met 3 standaard ventilatoren:
 - 1 warmeluchtuitlaat aan de voorzijde, beheerd door een Radiobesturing die werkt als kamerthermostaat
 - 2 kanaliseerbare warmeluchtuitgangen achterzijde Ø 8 cm, ventilatoren afzonderlijk verstelbaar doormiddel van Radiobesturing, of u kunt ze bedienen doormiddel van een kamerthermostaat

Cherie 9+ Evo/ Cherie 11++ Evo (COAX)



	code	€ hors TVA exclusief BTW
Cherie 11++ Evo Top	816120	3.490
Cherie 11++ Evo Back	816060	3.490
Cherie 11++ Evo Coax	816140	3.990



il est obligatoire d'acheter une des séries ci-dessous indiquées
de aankoop van een van de volgende series is verplicht

série Acier <i>staal serie</i>	blanc opaque <i>Mat wit</i>	1136000	840
	bronze <i>Brons</i>	1136010	
	grise foncé <i>donkergrijze</i>	1136020	
série Céramique <i>keramiek serie</i>	blanc crème <i>crèmekleurig</i>	1136030	1.030
	bordeaux <i>bordeaux</i>	1136040	
	grise foncé <i>donkergrijze</i>	1136050	
série Pierre ollaire <i>Speksteen serie</i>		1136070	1.490

EN DOTATION - INBEGREPEN

THE MIND	WI-FI intégré et radiocommande "Mind remote" <i>WI-FI geïntegreerd en Radiobesturing "Mind Remote"</i>	voir p./zie p.6-7
airKare	action combinée d'ioniseur et d'ozonateur <i>ionizer gecombineerd met een ozonizer</i>	
LEONARDO FINE CONTROL		voir p./zie p.4

EN OPTION - OPTIE

Pour canalisation / voor kanalisatie Ø 8 cm:		voir p./zie p. 104
KIT 12 - 12 bis		
	Adaptateur de Ø 8 à 6 cm <i>adapter van Ø 8 tot 6 cm</i>	1067020 50
pour canalisation voor kanalisatie	Kit rallonge 3 mètres tuyau isolé Ø 6,5 cm permet d'allonger la canalisation de 6 à 9 mètres <i>extra kit geïsoleerd 6,5 cm pijp om van 6 tot 9 meter de kanalisatie te verlengen</i>	804280 75
Ø 6 cm:	Coude "Y" Ø 6 cm/ <i>Elbow "Y" Ø 6 cm</i>	804500 45
	Bouches de canalisation <i>kanalisatie e-openingen</i> SPLIT, BENT, ORIGAMI, SHARP	voir p./zie p. 103
	Sonde ambiance NTC pour la lecture de la température de canalisation / <i>NTC-kamersonde voor temperatuurmeting in kanalisatie</i>	1115600 30
	kit déviateur air Ø 8 cm (pour orienter la totalité de l'air dans la pièce de installation, au cas où le poêle n'est pas canalisé) incompatible avec les canalisations / <i>Kit voor Luchtverdeling Ø 8 cm (wanneer er geen gebruik gemaakt wordt van de kanalisatie, kunt u deze kit gebruiken voor verspreiding van warme lucht in de ruimte van de installatie)</i>	1155280 50



Cherie 11++ Evo 3,7-11 88,9 285 0,8-2,6 7-23 18 G 8/13 F 218/220 63x58x116 n2x8



25

POÊLES / KACHEL





26

POÊLES / KACHEL



Céramique blanc opaque / Matte witte keramiek



Bild Air Tight C Up canalisable/ kanalisatie

Adaptée pour les maisons passives
Compact, 30 cm de profondeur

- foyer en fonte
- sortie des fumées coaxiale Ø 8/13 cm vers le haut, femelle
- programmation journalière/hebdomadaire
- fonction EASY TIMER
- fonction RELAX (ventilation air chaud)
- 1 sortie d'air chaud canalisable à l'arrière Ø 8 cm réglage indépendant, par radiocommande, du ventilateur frontal et du ventilateur de canalisation qui peut être thermostaté grâce à l'installation d'une sonde d'ambiance en option

Geschikt voor de "passieve" huizen.

Slechts 30 cm diep

- vuurhaard van gietijze
- rookgasafvoer van bovenkant Ø 8/13 cm coaxiaal, vrouwelijke
- programmering uren per week
- functie EASY TIMER
- functie RELAX (ventilatie warme lucht)
- 1 Ausgang für Warmluftkanalisierung an der Rückseite Ø 8 cm
- Frontale en kanalisatie ventilator afzonderlijk verstelbaar doormiddel van Afstandsbediening, U kunt kiezen uit verschillende ruimte en deze thermostatisch laten schakelen



Verre noir / Zwart glas



Bild ATC Up

4,4-9,1

89

235

1-2,1

10-22

22

G

8/13 F

133

80x30x110

153

n1x8

•

•

•

•

•

•

•

•

•

•

•

•

•

•

•

•

•



Bild ATC Up

code

€
hors TVA
exclusief
BTW

812900

4.400

il est obligatoire d'acheter une des séries ci-dessous indiquées
de aankoop van een van de volgende series is verplicht

série verre
glas serienoir
Zwart

1086320

260

blanc opaque
Matte witte

1086290

série céramique
keramiek serienoire opaque
Mat zwart

1086300

290

EN DOTATION - INBEGREPEN



Wi-Fi intégré et radiocommande "Mind remote"
Wi-Fi geïntegreerd en Radiobesturing "Mind Remote"

voir p./zie p.6-7

airKare
action combinée d'ioniseur et d'ozonateur
ionizer gecombineerd met een ozonizer



voir p./zie p.4

EN OPTION - OPTIE

Poignée FIT / handvat FIT

1

1080270

45

pour canalisation / voor kanalisatie Ø 8 cm:
KIT 12 - 12 bis

voir - zie pag.104

Adaptateur de Ø 8 à 6 cm
adapter van Ø 8 tot 6 cm

1067020

50

pour
canalisation
voor kanalisatie
Ø 6 cm:

Kit rallonge 3 mètres tuyau
isolé Ø 6,5 cm permet d'
allonger la canalisation de
6 à 9 mètres / extra kit geï-
soleerd 6,5 cm pijp om van
6 tot 9 meter de kanalisatie
te verlengen

804280

75

Coude "Y" Ø 6 cm/ Elbow
"Y" Ø 6 cm

804500

45

Bouches de canalisation /
kanalisatie-openingen SPLIT,
BENT, ORIGAMI, SHARP

voir - zie pag. 103

Sonde ambiance NTC pour la lecture de la
température de canalisation / NTC-kamersonde
voor temperatuurmeting in kanalisatie

1115600

30

kit déviateur air Ø 8 cm (pour orienter la totalité de
l'air dans la pièce de installation, au cas où le poêle
n'est pas canalisé) incompatible avec les canalisa-
tions / Kit voor Luchtverdeling Ø 8 cm (wanneer er
geen gebruik gemaakt wordt van de kanalisatie, kunt
u deze kit gebruiken voor verspreiding van warme
lucht in de ruimte van de installatie)

1155280

50





Pierre ollaire / Speksteen



27

POÊLES / KACHEL



Bild Air Tight C up **canalisable/ kanalisatie**

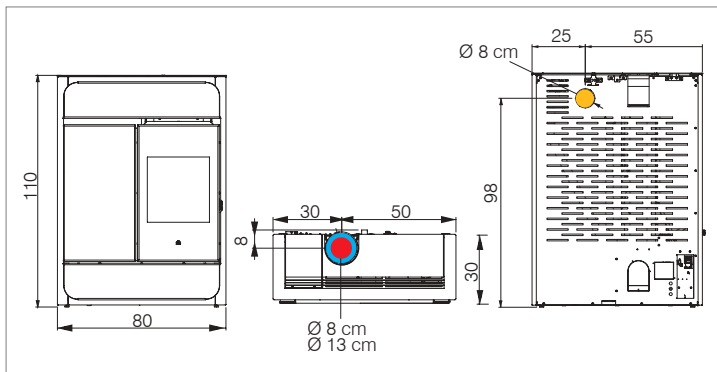
Adaptée pour les maisons passives
Compact, 30 cm de profondeur

- foyer en fonte
- sortie des fumées coaxiale Ø 8/13 cm vers le haut, femelle
- programmation journalière/hebdomadaire
- fonction EASY TIMER
- fonction RELAX (ventilation air chaud)
- 1 sortie d'air chaud canalisable à l'arrière Ø 8 cm réglage indépendant, par radiocommande, du ventilateur frontal et du ventilateur de canalisation qui peut être thermostaté grâce à l'installation d'une sonde d'ambiance en option

Geschikt voor de "passieve" huizen.

Slechts 30 cm diep

- vuurhaard van gietijze
 - rookgasafvoer van bovenkant Ø 8/13 cm coaxiaal, vrouwelijke
 - programmering uren per week
 - functie EASY TIMER
 - functie RELAX (ventilatie warme lucht)
 - 1 Ausgang für Warmluftkanalisierung an der Rückseite Ø 8 cm
- Frontale en kanalisatie ventilator afzonderlijk verstelbaar doormiddel van Afstandsbediening, U kunt kiezen uit verschillende ruimte en deze thermostatisch laten schakelen



code	€ hors TVA exclusief BTW
------	--------------------------



structure
structuur

Bild ATC Up

812900

4.400

il est obligatoire d'acheter une des séries ci-dessous indiquées de aankoop van een van de volgende series is verplicht

série Pierre ollaire
Speksteen serie



1086310

460

EN DOTATION - INBEGREPEN



Wi-Fi intégré et radiocommande "Mind remote"
Wi-Fi geïntegreerd en Radiobesturing "Mind Remote"

voir p./zie p.6-7

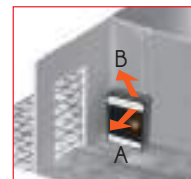
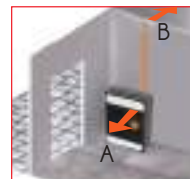


action combinée d'ioniseur et d'ozonateur
ionizer gecombineerd met een ozonizer

voir p./zie p.4



EN OPTION - OPTIE - voir p./zie p.26



- ventilateurs gérables individuellement (avec radiocommand) possibilité de détourner l'air chaud canalisée
- ventilatoren die apart kunnen worden bediend (met radiobesturing) Mogelijkheid van gekanaliseerde hete lucht redirect(B)



Bild ATC up

4,4-9,1



89



235



1-2,1



10-22



22



G



8/13 F



158



80x30x110



n1x8





PELLET



AT

28

POÊLES / KACHEL



Pierre ollaire / Speksteen



Bild Up **canalisable/ kanalisatie**

Compact, 30 cm de profondeur

- foyer en fonte
- sorties des fumées vers le haut Ø 8 cm, femelle
- programmation horaire hebdomadaire
- fonction EASY TIMER
- fonction RELAX (ventilation air chaud désactivable)
- 1 sortie d'air chaud canalisable, par l'arrière Ø 8 cm réglage indépendant, par radiocommande, du ventilateur frontal et du ventilateur de canalisation qui peut être thermostaté grâce à l'installation d'une sonde d'ambiance en option

Slechts 30 cm diep

- vuurhaard in gietijzer
 - rookgasafvoer bovenaan Ø 8 cm, vrouwelijk
 - programmering uren per week
 - functie EASY TIMER
 - functie RELAX (ventilatie warme lucht uitschakelbaar)
 - 1 uitgangen voor warmte lucht achter, Ø 8 cm
- Frontale en kanalisatie ventilator afzonderlijk verstelbaar doormiddel van Afstandsbediening, U kunt kiezen uit verschillende ruimte en deze thermostatisch laten schakelen.

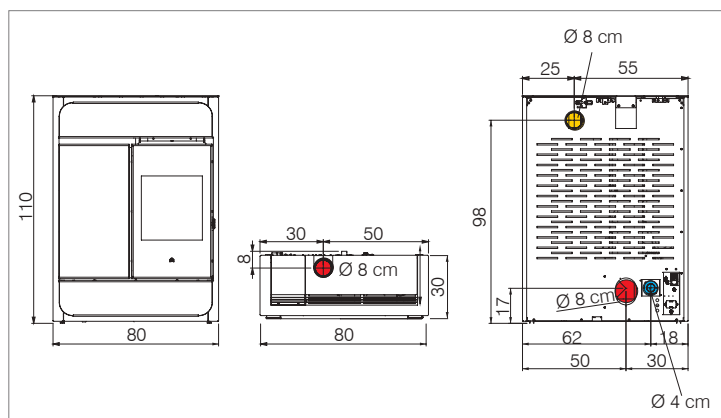


Bild Up

4,4-9,1



89



235



1-2,1



10-22



22



• G



↑ 8 F



155



80x30x110



n1x8



•



•



•



•



•



•



•



•



•



•



•



•



•



Bild Up

code

€ hors TVA exclusief BTW

812890

3.740

il est obligatoire d'acheter une des séries ci-dessous indiquées de aankoop van een van de volgende series is verplicht

série pierre ollaire Speksteen serie



1086310

460

EN DOTATION - INBEGREPEN

Voyant de réserve pellet: indique qu'il reste à l'appareil une autonomie d'environ une demi-heure/ **Controlelampje pelletreserve** geeft aan dat het product nog ongeveer een half uur autonoom kan werken.



Wi-Fi intégré et radiocommande "Mind remote" **Wi-FlgeïntegreerdenRadiobesturing "MindRemote"**

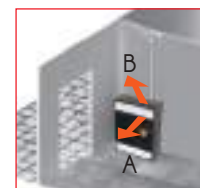
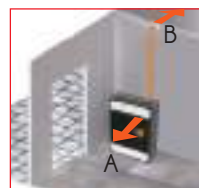
voir p./zie p. 6-7

airKare action combinée d'ioniseur et d'ozonateur **ionizer gecombineerd met een ozonizer**



voir p./zie p. 4

EN OPTION - OPTIE - voir p./zie p. 29



- ventilateurs gérables individuellement (avec radiocommand) possibilité de détourner l'air chaud canalisée
- ventilatoren die apart kunnen worden bediend (met radiobesturing) Mogelijkheid van gekanaliseerde hete lucht redirect(B)



Verre noir / Zwart glas



Bild Up canalisable/ kanalisatie

Compact, 30 cm de profondeur

- foyer en fonte
- sorties des fumées vers le haut Ø 8 cm, femelle
- programmation horaire hebdomadaire
- fonction NIGHT - fonction RELAX (ventilation air chaud désactivable)
- 1 sortie d'air chaud canalisable, par l'arrière Ø 8 cm réglage indépendant, par radiocommande, du ventilateur frontal et du ventilateur de canalisation qui peut être thermostaté grâce à l'installation d'une sonde d'ambiance en option

Slechts 30 cm diep

- vuurhaard in gietijzer
- rookgasafvoer bovenaan Ø 8 cm, vrouwelijk
- programmering uren per week
- functie NIGHT - functie RELAX (ventilatie warme lucht uitschakelbaar)
- 1 uitgangen voor warmte lucht achter, Ø 8 cm

Frontale en kanalisatie ventilator afzonderlijk verstelbaar doormiddel van Afstandsbediening, U kunt kiezen uit verschillende ruimte en deze thermostatisch laten schakelen.



céramique blanc opaque / Matte witte keramiek

	code	€ hors TVA exclusief BTW
FLEX structure structuur	Bild Up	812890 3.740

il est obligatoire d'acheter une des séries ci-dessous indiquées
de aankoop van een van de volgende series is verplicht

série verre glas serie	noir Zwart		1086320	260
série céramique keramiek serie	blanc opaque Matte witte		1086290	290
	noire opaque Mat zwart		1086300	

EN DOTATION - INBEGREPEN

Voyant de réserve pellet: indique qu'il reste à l'appareil une autonomie d'environ une demi-heure/ **Con-trolelampje pelletreserve** geeft aan dat het product nog ongeveer een half uur autonoom kan werken.



Wi-Fi intégré et radiocommande "Mind remote"
Wi-Fi geïntegreerd en Radiobesturing "Mind Remote"

voir p./zie p. 6-7

airKare
action combinée d'ioniseur et d'ozonateur
ionizer gecombineerd met een **ozonizer**



voir p./zie p. 4

EN OPTION - OPTIE

Poignée FIT / handvat FIT	1	1080270	45
Sortie des fumées à l'arrière Ø 8 cm, mâle Rookgasafvoer achteraan Ø 8 cm, mannelijk		1083090	75
pour canalisation / voor kanalisatie Ø 8 cm: KIT 12 - 12 bis			voir - zie pag. 104
Adaptateur de Ø 8 à 6 cm adapter van Ø 8 tot 6 cm		1067020	50
Kit rallonge 3 mètres tuyau isolé Ø 6,5 cm permet d'allonger la canalisation de 6 à 9 mètres / extra kit geïsoleerd 6,5 cm pijp om van 6 tot 9 meter de kanalisatie te verlengen		804280	75
Coude "Y" Ø 6 cm/ Elbow "Y" Ø 6 cm		804500	45
Bouches de canalisation / kanalisatie e-ouvertures SPLIT, BENT, ORIGAMI, SHARP			voir - zie pag. 103
Sonde ambiance NTC pour la lecture de la température de canalisation / NTC-kamersonde voor temperatuurmeting in kanalisatie		1115600	30
kit déviateur air Ø 8 cm (pour orienter la totalité de l'air dans la pièce de installation, au cas où le poêle n'est pas canalisé) incompatible avec les canalisations / Kit voor Luchtverdeling Ø 8 cm (wanneer er geen gebruik gemaakt wordt van de kanalisatie, kunt u deze kit gebruiken voor verspreiding van warme lucht in de ruimte van de installatie)		1155280	50



PELLET



AT

29

POÊLES / KACHEL



Bild Up

4,4-9,1



89



235



1-2,1



10-22



22



•



G



8 F



130 v.



80x30x110



n1x8



•



•



•



•



•



•



•



•



•





30

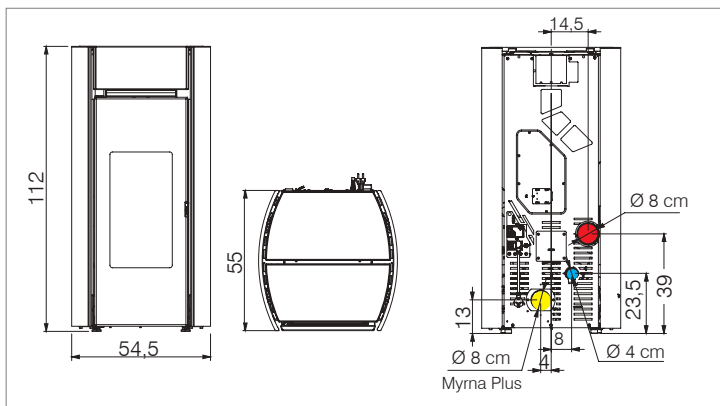
POÊLES / KACHEL



blanc opaque / Matte witte

Myrna Myrna Plus canalisable / kanalisatie

- foyer en fonte
- sortie des fumées Ø 8 cm à l'arrière, mâle
- programmation journalière/hebdomadaire
- fonction EASY TIMER
- fonction RELAX (ventilation air chaud désactivable)
- vuurhaard in gietijzer
- rookgasafvoer Ø 8 cm achteraan, mannelijk
- dagelijkse/wekelijkse programmering
- functie NIGHT
- functie RELAX (ventilatie warme lucht uitschakelbaar)
- **Myrna Plus:** Air chaud arrière à canaliser Ø 8 cm réglage indépendant, par radiocommande, du ventilateur frontal et du ventilateur de canalisation qui peut être thermostaté grâce à l'installation d'une sonde d'ambiance en option
- Kanalisatie warme lucht achteraan Ø 8 cm
- Frontale en kanalisatie ventilator afzonderlijk verstelbaar doormiddel van Afstandsbediening, U kunt kiezen uit verschillende ruimte en deze thermostatisch laten schakelen.



	code	€ hors TVA exclusief BTW
Myrna	814110	3.220
Myrna Plus	814120	3.420

il est obligatoire d'acheter une des séries ci-dessous indiquées de aankoop van een van de volgende series is verplicht

série céramique / keramiek serie			
blanc opaque / Matte witte	1116590		
rose poudré / poeder	1116600	240	
gris claire opaque / licht grijs	1116610		



EN DOTATION - INBEGREPEN

Voyant de réserve pellet: indique qu'il reste à l'appareil une autonomie d'environ une demi-heure/ Controlelampje pelletreserve geeft aan dat het product nog ongeveer een half uur autonoom kan werken.	--	--
THE MIND Wi-Fi intégré et radiocommande "Mind remote" / Wi-Fi geïntegreerd en Radiobesturing "Mind Remote"		voir p./zie p.6-7
airKare action combinée d'ioniseur et d'ozonateur / ionizer gecombineerd met een ozonizer		
LEONARDO sistema FineControl		voir p./zie p.4

EN OPTION - OPTIE

Myrna Plus:		
pour canalisation / voor kanalisatie Ø 8 cm: KIT 12 - 12 bis		voir - zie pag. 104
Adaptateur de Ø 8 à 6 cm adapter van Ø 8 tot 6 cm	1067020	50
pour canalisation / voor kanalisatie Ø 6 cm: Kit rallonge 3 mètres tuyau isolé Ø 6,5 cm permet d' allonger la canalisation de 6 à 9 mètres / extra kit geïsoleerd 6,5 cm pijp om van 6 tot 9 meter de kanalisatie te verlengen	804280	75
Coude "Y" Ø 6 cm/ Elbow "Y" Ø 6 cm	804500	45
Bouches de canalisation / kanalisatie e-ouvertes SPLIT, BENT, ORIGAMI, SHARP		voir - zie pag. 103
Sonde ambiance NTC pour la lecture de la température de canalisation / NTC-kamersonde voor temperatuurmeting in kanalisatie	1115600	30
kit déviateur air Ø 8 cm (pour orienter la totalité de l'air dans la pièce de installation, au cas où le poêle n'est pas canalisé) incompatible avec les canalisations / Kit voor Luchtverdeling Ø 8 cm (wanneer er geen gebruik gemaakt word van de kanalisatie, kunt u deze kit gebruiken voor verspreiding van warme lucht in de ruimte van de installatie)	1155280	50



	kW	%	m³	kg/h	h	kg		cm	kg	cm		R	OK	CHECK	RELAX	30±
Myrna	3,5-10	91,4	260	0,8-2,3	11-31	25	•	G	8 M	160	54,5x55x112	-	•	•	•	•
Myrna Plus	3,5-12,3	90	320	0,8-2,8	9-31	25	•	G	8 M	163	54,5x55x112	n1x8	•	•	•	•





rose poudré / poeder



Myrna Q Myrna Q Plus *canalisable / kanalisatie*

- foyer en fonte
- **sortie des fumées Ø 8 cm vers le haut, femelle**
- programmation journalière/hebdomadaire
- fonction EASY TIMER
- fonction RELAX (ventilation air chaud désactivable)
- *vuurhaard in gietijzer*
- **rookgasafvoer bovenaan Ø 8 cm, vrouwelijk**
- *dagelijkse/wekelijkse programmering*
- *functie NIGHT*
- *functie RELAX (ventilatie warme lucht uitschakelbaar)*
- **Myrna Q Plus:** Air chaud arrière à canaliser Ø 8 cm
- réglage indépendant, par radiocommande, du ventilateur frontal et du ventilateur de canalisation qui peut être thermostaté grâce à l'installation d'une sonde d'ambiance en option
- Kanalisatie warme lucht achteraan Ø 8 cm*
- Frontale en kanalisatie ventilator afzonderlijk verstelbaar doormiddel van Afstandsbediening, U kunt kiezen uit verschillende ruimte en deze thermostatisch laten schakelen.*



	code	€ hors TVA exclusief BTW
Myrna Q	814130	3.220
Myrna Q Plus	814140	3.420

il est obligatoire d'acheter une des séries ci-dessous indiquées
de aankoop van een van de volgende series is verplicht

série céramique keramiek serie		
blanc opaque Matte witte	1117060	240
rose poudré poeder	1117070	
gris claire opaque licht grijs	1117080	



EN DOTATION - INBEGREPEN

Voyant de réserve pellet: indique qu'il reste à l'appareil une autonomie d'environ une demi-heure/ **Controlelampje pelletreserve** geeft aan dat het product nog ongeveer een half uur autonoom kan werken.



Wi-Fi intégré et radiocommande "Mind remote"
Wi-Fi geïntegreerd en Radiobesturing "Mind Remote"

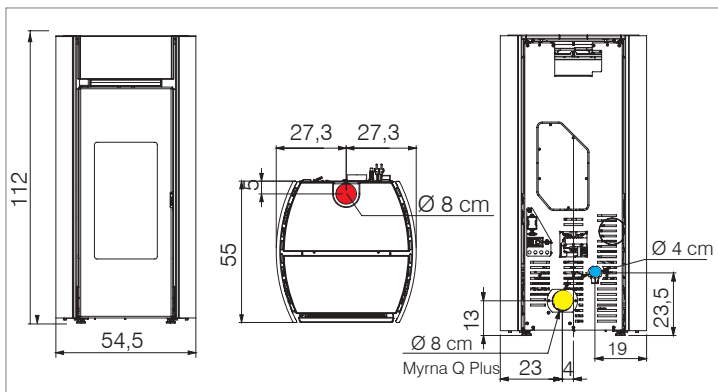
voir p./zie p.6-7

airKare
action combinée d'ioniseur et d'ozonateur
ionizer gecombineerd met een ozonizer

voir p./zie p.4



EN OPTION - OPTIE - voir p./zie p. 30



	kW	%	m³	kg/h	h	kg		cm	kg	cm		R					
Myrna Q	3,5-10	91,4	260	0,8-2,3	11-31	25	•	G	160	54,5x55x112	-	•	•	•	•	•	•
Myrna Q Plus	3,5-12,3	90	320	0,8-2,8	9-31	25	•	G	163	54,5x55x112	n1x8	•	•	•	•	•	•





32

POÊLES / KACHEL



pierre ollaire / speksteen



Blade 12++ Evo **canalisable / kanalisatie**

- foyer en fonte
- sortie des fumées Ø 8 cm:
 - vers le haut, femelle (de série pour toutes les versions)
 - par l'arrière ou latérale gauche, mâle en option
- bougie en céramique
- 2 sortie d'air chaud avec 3 ventilateur de serie:
 - 1 sortie d'air chaud vers le haut, par radiocommande qui fonctionne avec le thermostat d'ambiance.
 - 2 sorties d'air chaud canalisable Ø 6 cm
 - par radiocommande, du ventilateur frontal et deux ventilateurs de canalisation qui peut être thermostaté grâce à l'installation d'une sonde d'ambiance en option.

Les 2 sorties canalisables peuvent être orientées indifféremment (une seule ou les deux) à l'arrière ou sur le côté du produit.

- programmation journalière/hebdomadaire
- fonction EASY TIMER - fonction RELAX (ventilation air chaud désactivable)

Slechts 34,5 cm diep

- gietijzeren vuurhaard
- rookgasafvoer aan de bovenkant Ø 8 cm, vrouwelijk
- kanaliseren warme lucht achter en rechter zijkant.
- functie EASY TIMER
- functie RELAX (ventilatie warme lucht uitschakelbaar).
- 2 heteluchtuitlaten met standaard 3 ventilatoren:
 - 1 warmeluchtuitlaat naar boven, via radiobesturing die werkt met de kamerthermostaat.
 - 2 kanaalbare heteluchtuitlaten Ø 6 cm
 - via radiobesturing, de ventilator aan de voorkant en twee kanaalventilatoren die thermostatisch kunnen worden geregeld door een optionele kamersensor te installeren.
 - De 2 kanaaluitgangen kunnen ofwel (een of beide) aan de achterkant of aan de zijkant van het product worden geplaatst.



code	€ hors TVA exclusief BTW
------	--------------------------



Blade 12++ Evo

815440

3.240

**il est obligatoire d'acheter une des séries ci-dessous indiquées
de aankoop van een van de volgende series is verplicht**

série pierre ollaire
speksteen serie



1044420

1.410

EN DOTATION - INBEGREPEN

Voyant de réserve pellet: indique qu'il reste à l'appareil une autonomie d'environ une demi-heure/ **Controlelampje pelletreserve** geeft aan dat het product nog ongeveer een half uur autonoom kan werken.

--

--



Wi-Fi intégré et radiocommande "Mind remote"
Wi-Fi geïntegreerd en Radiobesturing "Mind Remote"

voir p./zie p. 6



voir p./zie p. 4

EN OPTION - OPTIE

Kit **airKare**

installation par un technicien agréé
installatie door een erkend dealer of installateur

1115580

165

Kit sorties fumées par l'arrière ou latérale gauche
Kit rookgasafvoer achteraan / zijkant links

1059990

60

Kit rallonge 3 mètres tuyau isolé Ø 6,5 cm
geïsoleerd 6,5 cm pijp

804280

75

Air D - Coude "Y" Ø 6 cm / Air D - Elbow "Y" Ø 6 cm

804500

45

Bouches de canalisation / kanalisati
e-openingen SPLIT, BENT, ORIGAMI, SHARP

voir - zie pag.103

Sonde ambiance NTC pour la lecture de la température de canalisation / NTC-kamersonde voor temperatuurmeting in kanalisatie

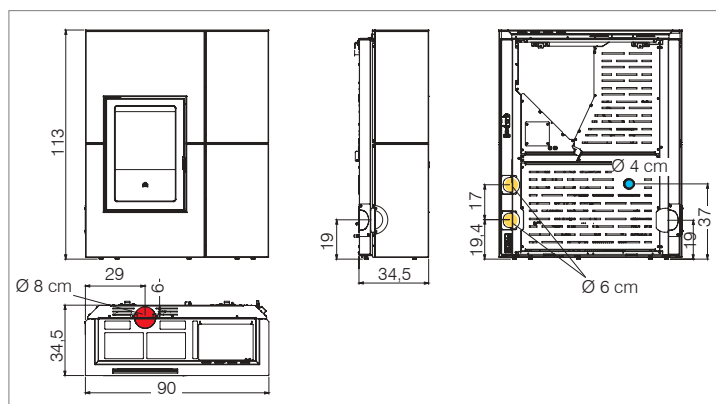
1115600

30

kit déviateur air Ø 6 cm (pour orienter la totalité de l'air dans la pièce de installation, au cas où le poêle n'est pas canalisé) incompatible avec les canalisations / Kit voor Luchtverdeling Ø 6 cm (wanneer er geen gebruik gemaakt wordt van de kanalisatie, kunt u deze kit gebruiken voor verspreiding van warme lucht in de ruimte van de installatie)

1155360

45



Blade 12++ + Evo 4,3-12,1



90,6



315



1-2,8



8-22



22



G



8 F



175



90x34,5x113



n1/2x6



•



•



•



•



•





acier noir / staal zwart



Blade 12++ Evo canalisable / kanalisatie

- foyer en fonte
- sortie des fumées Ø 8 cm:
 - vers le haut, femelle (de série pour toutes les versions)
 - par l'arrière ou latérale gauche, mâle en option
- bougie en céramique
- 2 sortie d'air chaud avec 3 ventilateur de serie:
 - 1 sortie d'air chaud vers le haut, par radiocommande qui fonctionne avec le thermostat d'ambiance.
 - 2 sorties d'air chaud canalisable Ø 6 cm
 - par radiocommande, du ventilateur frontal et deux ventilateurs de canalisation qui peut être thermostaté grâce à l'installation d'une sonde d'ambiance en option.
- Les 2 sorties canalisables peuvent être orientées indifféremment (une seule ou les deux) à l'arrière ou sur le côté du produit.
- programmation journalière/hebdomadaire
- fonction EASY TIMER - fonction RELAX (ventilation air chaud désactivable)

Slechts 34,5 cm diep

- gietijzeren vuurhaard
- rookgasafvoer aan de bovenkant Ø 8 cm, vrouwelijk
- kanaliseren warme lucht achter en rechter zijkant.
- functie EASY TIMER
- functie RELAX (ventilatie warme lucht uitschakelbaar).
- 2 heteluchtuitlaten met standaard 3 ventilatoren:
 - 1 warmeluchtuitlaat naar boven, via radiobesturing die werkt met de kamerthermostaat.
 - 2 kanaalbare heteluchtuitlaten Ø 6 cm
 - via radiobesturing, de ventilator aan de voorkant en twee kanaalventilatoren die thermostatisch kunnen worden geregeld door een optionele kamersensor te installeren.
 - De 2 kanaaluitgangen kunnen ofwel (een of beide) aan de achterkant of aan de zijkant van het product worden geplaatst.


**structure
structuur**
Blade 12++ Evo

code	€ hors TVA exclusief BTW
815440	3.240

**il est obligatoire d'acheter une des séries ci-dessous indiquées
de aankoop van een van de volgende series is verplicht**

série acier staal serie	bordeaux* bordeaux	1091180	650
	noir zwart	1170210	
	blanc opaque mat wit	1170220	
	bronze* brons	1091210	

*Jusqu'à épuisement des stocks / Zolang de voorraad strekt

**disponible UNIQUEMENT lorsque les stocks des codes ci-dessus seront
épuisés / beschikbaar zijn totdat artikelcodes in deze lijst zijn worden
weergegeven**

série acier staal serie	bordeaux bordeaux	1170230	650
	bronze brons	1170200	

EN DOTATION - INBEGREPEN

Voyant de réserve pellet: indique qu'il reste à l'appareil une autonomie d'environ une demi-heure/ **Controlelampje pelletreserve** geeft aan dat het product nog ongeveer een half uur autonoom kan werken.



Wi-Fi intégré et radiocommande "Mind remote"
Wi-Fi geïntegreerd en Radiobesturing "Mind Remote"

voir p./zie p. 6



voir p./zie p.4

EN OPTION - OPTIE - voir p./zie p. 32



Blade 12++ Evo 4,3-12,1





PELLET



34

POÊLES / KACHEL

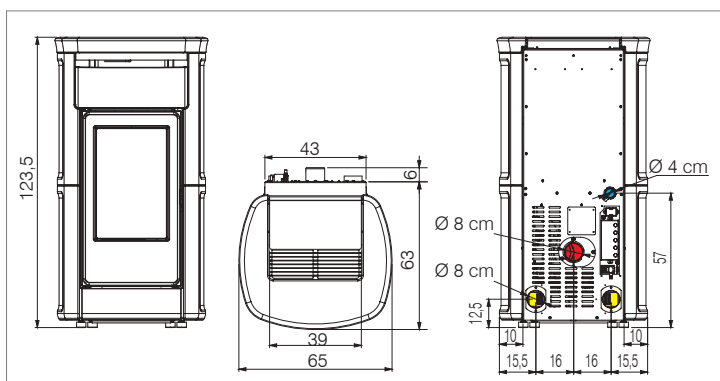


parchemin / perkamentkleurig



Kira2 Evo canalisable / kanalisatie

- foyer en fonte
- bougie en céramique
- sortie des fumées Ø 8 cm par l'arrière, mâle
- 3 sorties d'air chaud avec 2 ventilateurs de série:
 - 1 sortie d'air chaud frontal, gérée par une radiocommande qui sert de thermostat d'ambiance
 - 2 sorties d'air chaud canalissables à l'arrière Ø 8 cm, pour chauffage 2 pièces, pour radiocommande réglage indépendant du ventilateur de canalisation (thermostaté grâce à l'installation d'une sonde d'ambiance en option)
- programmation horaire hebdomadaire
- fonction EASY TIMER
- fonction RELAX (ventilation air chaud désactivable)
- vuurhaard in gietijzer - keramische gloeibougie
- rookgasafvoer Ø 8 cm achteraan, mannelijk
- 3 heteluchtuitlaten met 3 standaard ventilatoren:
 - 1 warmeluchtuitlaat aan de voorzijde, beheerd door een Radiobesturing die werkt als kamerthermostaat
 - 2 kanaliseerbare warmeluchtuitgangen achterzijde Ø 8 cm, ventilatoren afzonderlijk verstelbaar doormiddel van Radiobesturing, of u kunt ze bedienen doormiddel van een kamer thermostaat
 - programmering uren per week
 - functie NIGHT
 - functie RELAX (geforceerde ventilatie kan worden uitgeschakeld)



Kira2 Evo 4,8-12,6



90,9



330



1,1-2,9



11-29



32



G



8 M



267



65x63x123,5



n2x8



•



•



•



•



•



•



•



•



•



•



•



code	€ hors TVA exclusief BTW
------	--------------------------



Kira2 Evo

814890	3.590
--------	-------

il est obligatoire d'acheter une des séries ci-dessous indiquées
de aankoop van een van de volgende series is verplicht

série céramique keramische serie	blanc crème wit crème		1049320	1.190
	bordeaux bordeaux		1049310	
	parchemin perkamentkleurig		1049330	

EN DOTATION - INBEGREPEN

Voyant de réserve pellet: indique qu'il reste à l'appareil une autonomie d'environ une demi-heure/ Controlelampje pelletreserve geeft aan dat het product nog ongeveer een half uur autonoom kan werken.	--	--
---	----	----



WI-FI intégré et radiocommande "Mind remote" voir p./zie p. 6
WI-FI geïntegreerd en Radiobesturing "Mind Remote"



voir p./zie p. 4

EN OPTION - OPTIE

Pour canalisation / voor kanalisatie Ø 8 cm:
KIT 12 - 12 bis voir p./zie p. 104

Adaptateur de Ø 8 à 6 cm adapter van Ø 8 tot 6 cm	1067020	50
pour canalisation voor kanalisatie Ø 6 cm: Kit rallonge 3 mètres tuyau isolé Ø 6,5 cm permet d'allonger la canalisation de 6 à 9 mètres extra kit geïsoleerd 6,5 cm pijp om van 6 tot 9 meter de canalisation te verlengen	804280	75
Coude "Y" Ø 6 cm Elbow "Y" Ø 6 cm	804500	45
Bouches de canalisation kanalisatie e-openingen SPLIT, BENT, ORIGAMI, SHARP	voir p./zie pag. 103	

Sonde ambiance NTC pour la lecture de la température de canalisation / NTC-kamersonde voor temperatuurmeting in kanalisatie

1115600	30
---------	----

kit déviateur air Ø 8 cm (pour orienter la totalité de l'air dans la pièce de installation, au cas où le poêle n'est pas canalisé) incompatible avec les canalisations / Kit voor Luchtverdeling Ø 8 cm (wanneer er geen gebruik gemaakt wordt van de kanalisatie, kunt u deze kit gebruiken voor verspreiding van warme lucht in de ruimte van de installatie)

1155280	50
---------	----



PELLET



35

POÊLES / KACHEL



pierre ollaire / speksteen



Vyda2 Evo *canalisable / kanalisatie*

code

€ hors TVA exclusief BTW

- foyer en fonte
- bougie en céramique
- sortie des fumées Ø 8 cm par l'arrière, mâle
- 3 sorties d'air chaud avec 2 ventilateurs de série:
 - 1 sortie d'air chaud frontal, gérée par une radiocommande qui sert de thermostat d'ambiance
 - 2 sorties d'air chaud canalisables à l'arrière Ø 8 cm, pour chauffage 2 pièces, pour radiocommande réglage indépendant du ventilateur de canalisation (thermostaté grâce à l'installation d'une sonde d'ambiance en option)
- programmation horaire hebdomadaire
- fonction EASY TIMER
- fonction RELAX (ventilation air chaud désactivable)
- vuurhaard in gietijzer - keramische gloeibougie
- rookgasafvoer Ø 8 cm achteraan, mannelijk
- 3 heteluchtuitlaten met 3 standaard ventilatoren:
 - 1 warmeluchtuitlaat aan de voorzijde, beheerd door een Radiobesturing die werkt als kamerthermostaat
 - 2 kanaliseerbare warmeluchtuitgangen achterzijde Ø 8 cm, ventilatoren afzonderlijk verstelbaar doormiddel van Radiobesturing, of u kunt ze bedienen doormiddel van een kamer thermostaat
- programmering uren per week
- functie NIGHT
- functie RELAX (geforceerde ventilatie kan worden uitgeschakeld)



struttura

Vyda2 Evo

814900

4.170

il est obligatoire d'acheter une des séries ci-dessous indiquées de aankoop van een van de volgende series is verplicht

série céramique
keramische serie

blanc opaque
matte witte



1049560

480

gris foncé
donkergrijs



1152650

série pierre ollaire
speksteen serie



1136980

1.000

EN DOTATION - INBEGREPEN

Voyant de réserve pellet: indique qu'il reste à l'appareil une autonomie d'environ une demi-heure/
Controlelampje pelletreserve geeft aan dat het product nog ongeveer een half uur autonoom kan werken.

voir p./zie p. 6

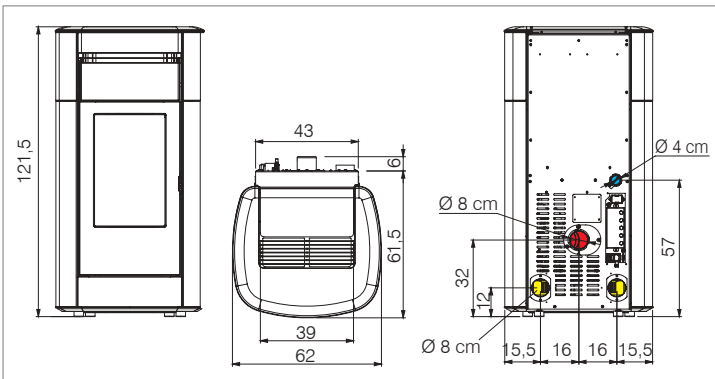


Wi-Fi intégré et radiocommande "Mind remote"
Wi-Fi geïntegreerd en Radiobesturing "Mind Remote"

voir p./zie p.4



EN OPTION - OPTIE - voir p./zie p.34



kW



Vyda2 Evo 4,8-12,6

90,9

330

1,1-2,9

11-29

32

•

G

↗ 8 M

280/293

62,5x61,5x121,5

n2x8

•

•

•

•

•

•

•

•

•

•

•





36

POÊLES / KACHEL



blanc opaque
matte witte





noir
zwart



Rada Air Tight C canalisable/ kanalisatie

Adaptée pour les maisons passives

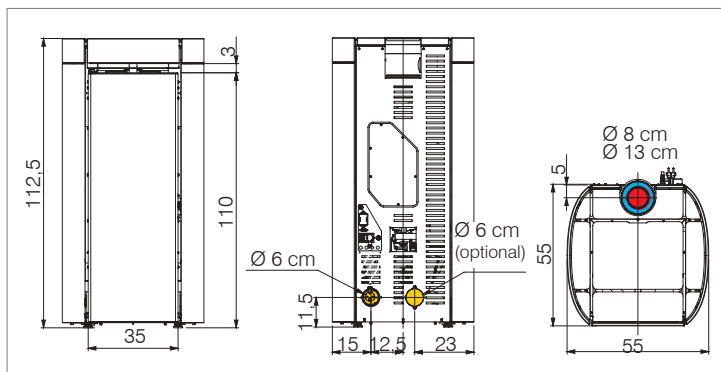
Top coulissant pour le chargement du pellets.

- foyer en fonte
- sortie des fumées coaxiale Ø 8/13 cm vers le haut, femelle
- programmation journalière/hebdomadaire
- fonction NIGHT
- fonction RELAX (ventilation air chaud désactivable)
- 2 sortie d'air chaud canalisable à l'arrière Ø 6 cm (1 de série + 1 avec kit en option)
- réglage indépendant, par radiocommande, du ventilateur frontal et du ventilateur de canalisation qui peut être thermostaté grâce à l'installation d'une sonde d'ambiance en option

Geschikt voor de "passieve" huizen.

De pelletkachel met originele schuifblad.

- vuurhaard van gietijze
- rookgasafvoer van bovenkant Ø 8/13 cm coaxiaal, vrouwelijke
- programmering uren per week
- functie NIGHT - functie RELAX (ventilatie warme lucht uitschakelbaar)
- 2 Ausgang für Warmluftkanalisierung an der Rückseite Ø 6 cm
- Frontale en kanalisatie ventilator afzonderlijk verstelbaar
- doormiddel van Afstandsbediening, U kunt kiezen uit verschillende ruimte en deze thermostatisch laten schakelen



FLEX structure
structuur

Rada ATC

code

€
hors TVA
exclusief
BTW

814500

3.970

**il est obligatoire d'acheter une des séries ci-dessous indiquées
de aankoop van een van de volgende series is verplicht**

série céramique keramiek serie	blanc opaque	1094970	220
	noir	1094980	

EN DOTATION - INBEGREPEN

Radiocommande / Radiobesturing

--

--

sistema
LEONARDO **Fin** control

voir p./zie p.4

EN OPTION - OPTIE

Kit WI-FI H (AppFire)

1050460

310

Kit 2° ventilateur pour canalisation à monter sur le poêle pour chauffer une autre pièce. Peut être installé aux bouches de canalisation/ Set 2 ventilator voor kanalisatie, die aan de kachel gemonteerd moet worden om nog een ruimte te verwarmen.

1035440

355

Kit rallonge 3 mètres tuyau isolé Ø 6,5 cm permet d' allonger la canalisation de 6 à 9 mètres / extra kit geïsoleerd 6,5 cm pijp om van 6 tot 9 meter de kanalisatie te verlengen

804280

75

Coude "Y" Ø 6 cm/ Elbow "Y" Ø 6 cm

804500

45

Bouches de canalisation / kanalisatie-openingen
SPLIT, BENT, ORIGAMI, SHARP

voir - zie pag. 103

Sonde ambiance NTC pour la lecture de la température de canalisation / NTC-kamersonde voor temperatuurmeting in kanalisatie
installation par un technicien agréé
installatie door een erkend dealer of installateur

1115600

30

kit déviateur air Ø 6 cm (pour orienter la totalité de l'air dans la pièce de installation, au cas où le poêle n'est pas canalisé) incompatible avec les canalisations / Kit voor Luchtverdeling Ø 6 cm (wanneer er geen gebruik gemaakt word van de kanalisatie, kunt u deze kit gebruiken voor verspreiding van warme lucht in de ruimte van de installatie)

1155360

45



1 ventilateur d'air ambiant +
1 ventilateur pour canalisation
1x ruimte ventilator +
een extra ventilator voor kanalisatie



Avec le kit 2ème ventilateur en option
Met kit 2e ventilator optioneel

ventilateurs gérables individuellement (avec radiocommande)
individueel steuerbare Ventilatoren (met radiocommande)

kW



Rada ATC

2,8-12,8

91,3

335

0,6-2,9

8-40

24

G

Ø 8/13 F

142

55x55x112,5n1/2x6



37

POÊLES / KACHEL





38

INSERTS / INBOUWHAARDEN

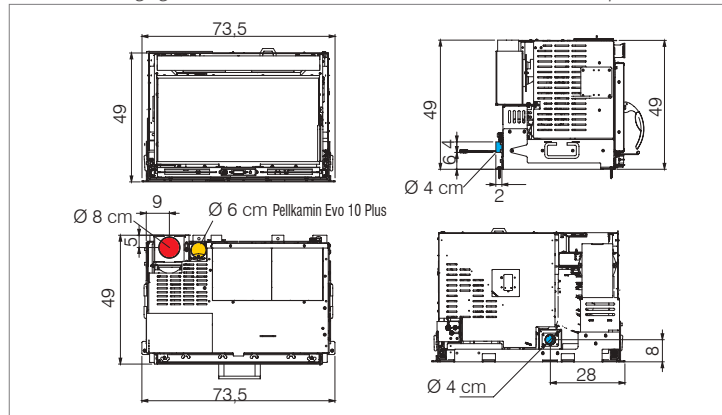


Pellkamin Evo 8

Insert à pellet compact, idéal pour récupérer une vieille cheminée ouverte ou pour une nouvelle installation.

- foyer en fonte
 - bougie en céramique
 - mainfroide
 - sortie des fumées: vers le haut Ø 8 cm, mâle
 - programmation journalière/hebdomadaire
 - fonction EASY TIMER
 - sortie d'air frontale
 - panneau de contrôle positionné sur le bas de la façade sous la porte
- Pelletinbouwhaarden, ideaal voor het herstellen van oude open haarden of het creëren van nieuwe, automatische en programmeerbare haarden.**
- vuurhaard in gietijzer
 - keramische gloeibougie
 - handgreep
 - rookgasafvoer Ø 8 cm bovenaan, mannelijk
 - dagelijkse/wekelijkse programmering
 - functie EASY TIMER
 - luchtuitgang aan de voorkant
 - save panel aan de voorkant geplaatst onder de deur

(sans cadre/zonder conische)
pour versions avec Kit de chargement frontal et par trappe voir fiche technique
zie technisch gegevensblad voor versies met frontlade en laadklep voor luiken



code € hors TVA exclusief BTW

FLEX structure structuur

Pellkamin Evo 8

814820

3.670

Pour un bon fonctionnement, l'installation d'un des kits indiqués ci-dessous est obligatoire / Voor een juiste werking moet men één van de onderstaande kits installeren

KIT DE CHARGEMENT - VULKIT

Cadre d'encadremen / Gelakte conische lijst	1133080	110
Kit tiroir de chargement frontal et cadre d'encadrement/ Kit met steun voor frontaal bijvullen met omtreklijst	1167410	300
Kit de chargement par trappe et cadre d'encadrement/ Kit voor bijvullen via luik met omtreklijst	1167450	290

EN DOTATION - INBEGREPEN

Voyant de réserve pellet: indique qu'il reste à l'appareil une autonomie d'environ une demi-heure / **Controlelampje pelletreserve** geeft aan dat het product nog ongeveer een half uur autonoom kan werken.



Wi-Fi intégré et radiocommande "Mind remote" / Wi-Fi geïntegreerd en Radiobesturing "Mind Remote"

voir p./zie p. 6



voir p./zie p. 4

EN OPTION - OPTIE



Chevalet pour installation à foyer fermé / Steun voor installatie als gesloten vuurhaard

1011650

210

Chargement à pellet / Vullen van pellets (Pellkamin Evo 8 - Pellkamin Evo 10 Plus)

extraction sur glissières
inzetframe op geleiders



en dotation - inbegrepen

avec tiroir
met lade



en option - optie



Pellkamin Evo 8

3,8-8,1

91,2

210

1-1,9

6-11

11

•

G

↑ 8 M

151

73,5x49x49

•

•

•

•

•

•

•

•

•

•

•

•

•

•





Pellkamin Evo 10 Plus

code	€ hors TVA exclusief BTW
814830	3.810

Pour un bon fonctionnement, l'installation d'un des kits indiqués ci-dessous est obligatoire / Voor een juiste werking moet men één van de onderstaande kits installeren


KIT DE CHARGEMENT - VULKIT

Cadre d'encadrement / Gelakte conische lijst	1133080	110
Kit tiroir de chargement frontal et cadre d'encadrement/ Kit met steun voor frontaal bijvullen met omtrekljst	1167410	300
Kit de chargement par trappe et cadre d'encadrement/ Kit voor bijvullen via luik met omtrekljst	1167450	290

EN DOTATION - INBEGREPEN

Voyant de réserve pellet: indique qu'il reste à l'appareil une autonomie d'environ une demi-heure/ Controlelampje pelletreserve geeft aan dat het product nog ongeveer een half uur autonoom kan werken.	--	--
  Wi-Fi intégré et radiocommande "Mind remote" Wi-Fi geïntegreerd en Radiobesturing "Mind Remote"		voir p./zie p. 6
		voir p./zie p. 4

EN OPTION - OPTIE

 Chevalet pour installation à foyer fermé / Steun voor installatie als gesloten vuurhaard	1011650	210
pour canalisation pour canalisation Ø 6 cm:	Kit rallonge 3 mètres tuyau isolé Ø 6,5 cm permet d'allonger la canalisation de 6 à 9 mètres extra kit geïsoleerd 6,5 cm pijp om van 6 tot 9 meter de canalisation te verlengen	804280 75
	Coude "Y" Ø 6 cm / Elbow "Y" Ø 6 cm	804500 45
	Bouches de canalisation / kanalisatie-openingen SPLIT, BENT, ORIGAMI, SHARP	voir p./zie pag. 103
pour canalisation pour canalisation Ø 8 cm:	Adaptateur de Ø 6 à 8 cm adapter van Ø 6 tot 8 cm	1053280 55
	KIT 12 - 12 bis canalisation air chaud / kanalisatie warme lucht	voir p./zie pag. 104
	Sonde ambiance NTC pour la lecture de la température de canalisation / NTC-kamersonde voor temperatuurmeting in kanalisatie	1115600 30

Pellkamin Evo 10 Plus **canalisable kanalisatie**

Insert à pellet compact, idéal pour récupérer une vieille cheminée ouverte ou pour une nouvelle installation.

- foyer en fonte
- bougie en céramique
- mainfroide
- sortie des fumées: vers le haut Ø 8 cm, mâle
- 1 sortie d'air chaud canalisable de Ø 6 cm, avec ventilateur orientable vers l'arrière (à effectuer avant tout travail de maçonnerie par l'installateur)
- réglage indépendant, par radiocommande, du ventilateur frontal et du ventilateur de canalisation qui peut être thermostaté grâce à l'installation d'une sonde d'ambiance en option
- chargement des pellets voir image Pellkamin Evo 8
- programmation journalière/hebdomadaire
- fonction EASY TIMER
- sortie d'air frontale
- extraction sur glissières pour entretien
- panneau de contrôle positionné sous la porte

Pelletinbouwhaarden, ideaal voor het herstellen van oude open haarden of het creëren van nieuwe, automatische en programmeerbare haarden.

- vuurhaard in gietijzer
- keramische gloeibougie
- handgreep
- rookgasafvoer Ø 8 cm bovenaan, mannelijk
- 1 uitgang voor warme lucht Ø 6 cm, geschikt voor kanalisatie, met de mogelijkheid om de ventilator naar achteren te richten (uit te voeren vóór metselwerk door de installateur)
- Ventilatoren afzonderlijk verstelbaar doormiddel van Afstandsbediening, Of u kunt ze bedienen doormiddel van een kamer thermostaat.
- dagelijkse/wekelijkse programmering
- functie EASY TIMER
- luchtuitgang aan de voorkant
- save panel aan de voorkant geplaatst onder de deur



3,8-9,8



89,3



255



1-2,3



5-11



11



G



8 M



155



73,5x49x49



n1x6



•



•



•



•







Kit de chargement par trappe / bijvullen via luik

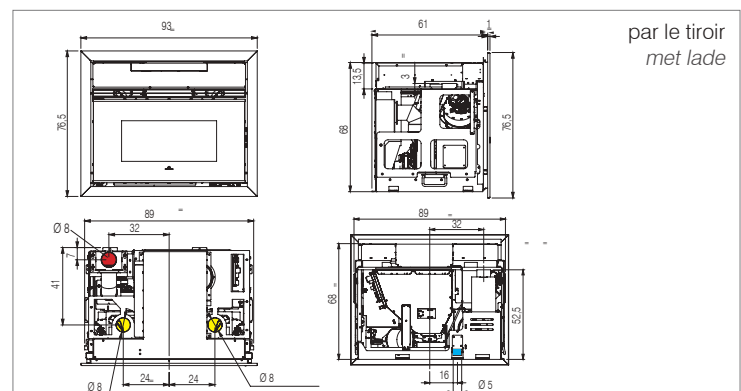
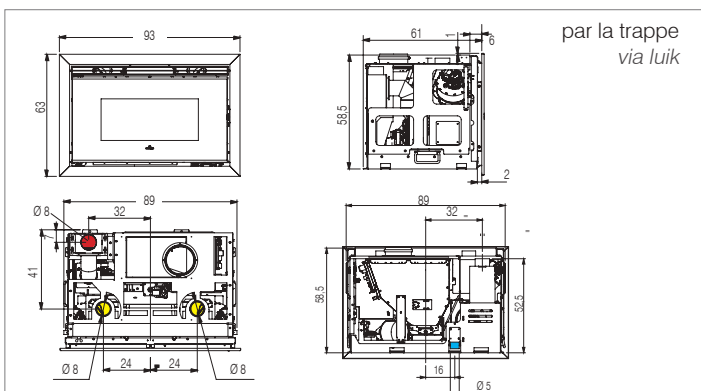


Kit tiroir de chargement frontal / bijvullen met lade



Pellkamin 12 Evo canalisable / kanalisatie

- foyer en fonte - bougie en céramique
- sortie des fumées Ø 8 cm vers le haut, mâle
- 3 ventilateurs: • 1 orienté frontalement, • 2 pour canalisation, réglable par l'avant si non utilisé (à effectuer avant tout travail de maçonnerie par l'installateur)
- extraction sur glissières pour entretien
- programmation journalière/hebdomadaire
- fonction EASY TIMER - fonction RELAX (ventilation air chaud désactivable)
- panneau de contrôle positionné sur le bas de la façade sous la porte
- gietijzeren vuurhaard - keramische gloeibougie
- rookafvoer Ø 8 cm aan de bovenkant, mannelijk
- 3 ventilatoren: • 1 aan de voorkant, • 2 voor de kanalisering, die naar voren gericht kunnen worden als ze niet gebruikt worden (uit te voeren vóór metselwerk door de installateur)
- inzetframe op geleiders voor jaarlijkse reiniging
- programmering uren per week
- functie EASY TIMER
- functie RELAX (ventilatie warme lucht uitschakelbaar)
- save panel aan de voorkant geplaatst onder de deur



Pellkamin 12 Evo	4-12,7	89,1	330	0,9-3	6-20	18	•	G	18 M	211	93x61x63	n2x8	•	•
											93x61x76,5			

code	€ hors TVA exclusief BTW
------	--------------------------



Pellkamin 12 Evo
2 bouches de cm 90x7 (LABEL)
2 vulopeningen LABEL cm 90x7

811370	4.520
--------	-------

Pour un bon fonctionnement, l'installation d'un des kits indiqués ci-dessous est obligatoire / Voor een juiste werking moet men één van de onderstaande kits installeren

KIT DE CHARGEMENT - VULKIT

Kit de chargement par trappe et cadre d'encadremen / bijvullen via luik met omtreklijst	1132260	470
Kit tiroir de chargement frontal et cadre d'encadremen / bijvullen met lade met omtreklijst	1132290	630

EN DOTATION - INBEGREPEN

Voyant de réserve pellet: indique qu'il reste à l'appareil une autonomie d'environ une demi-heure/ Controlelampje pelletreserve geeft aan dat het product nog ongeveer een half uur autonoom kan werken.	--	--
--	----	----

WI-FI intégré et radiocommande "Mind remote" / <i>Wi-Fi geïntegreerd en Radiobesturing "Mind Remote"</i>	voir p./zie p. 6
--	------------------

sistema LEONARDO FireControl	voir p./zie p. 4
------------------------------	------------------

EN OPTION - OPTIE

Chevalet pour installation à foyer fermé / Steun voor installatie als gesloten vuurhaard	1030630	240
KIT 12 - 12 bis canalisation air chaud / kanalisatie warme lucht	voir p./zie p.104	
Adaptateur de Ø 8 à 6 cm / adapter van Ø 8 tot 6 cm	1067020	50
pour canalisation voor kanalisatie Ø 6 cm: Kit rallonge 3 mètres tuyau isolé Ø 6,5 cm permet d'allonger la canalisation de 6 à 9 mètres/ extra kit geïsoleerd 6,5 cm pijp om van 6 tot 9 meter de kanalisatie te verlengen	804280	75
Coude "Y" Ø 6 cm / Elbow "Y" Ø 6 cm	804500	45
Bouches de canalisation / kanalisatie-openingen SPLIT, BENT, ORIGAMI, SHARP	voir p./zie p. 103	
Sonde ambiance NTC pour la lecture de la température de canalisation / NTC-kamersonde voor temperatuurmeting in kanalisatie	1115600	30





PELLET

Composé de sciure de bois, il permet de programmer les principales fonctions et de gérer le chauffage de manière automatique. Les solutions à granulés proposées par Edilkamin sont technologiquement avancées: par le biais de Wi-Fi, d'une radiocommande, d'une application, de l'écran, d'un assistant vocale ou d'un combiné téléphonique, il est possible de garder sous contrôle le chauffage domestique de manière simple et intuitive, même à distance.

Bestaan uit samengeperst houtzaagsel. Hiermee kunnen de belangrijkste functies worden geprogrammeerd en kan de verwarming op automatische wijze worden geregeld. De pellet-oplossingen van Edilkamin zijn technologisch geavanceerd: door middel Wi-Fi, van radiobesturing, de speciale app, display, spraakassistent en telefonische combiner heeft u de verwarming van uw woning altijd op een eenvoudige en intuïtieve manier onder controle, ook op afstand.



Eau chaud Warm water

Les thermopoêles, les thermocheminées et les chaudières à granulés produisent de l'eau chaude pour alimenter les radiateurs et les planchers chauffants de toute la maison. Grâce aux kits spéciaux, ils produisent l'eau chaude sanitaire.

Thermokachels, thermohaarden en ketels produceren warm water, dat kan worden geleverd aan de radiatoren en vloerverwarming door het hele huis. Met passende sets produceren ze warm water.

Thermopoêles Thermokachels



Cherie H 10 Evo
Cherie H 14 Evo

10,5 kW
14,2 kW
p. 43



Milla H 12 Evo
Milla H 15 Evo

12,4 kW
14,9 kW
p. 44



Myrna H 15 Evo

14,9 kW
p. 45



Blade H 15 Evo

14,9 kW
p. 46-47



Vyda H 19 Evo
Vyda2 H 22 Up

19,2 kW
22,8 kW
p. 48



Kira2 H 18 Up
Kira2 H 22 Up

19,2 kW
22,8 kW
p. 49



Blade2 H 18 Up
Blade2 H 22 Up

19,2 kW
22,8 kW
p. 50



Tera H 25 Evo
Tera H 30 Evo

25,1 kW
29,5 kW
p. 51

Chaudières ketels



Laguna2 P18
Laguna2 P24
Laguna2 P29

16,2 kW
22,2 kW
25,8 kW
p. 53



Gora2 Slim Up

20,1 kW
p. 54



Gora 22
Gora 26
Gora 29

20,1 kW
24 kW
27 kW
p. 55

Thermocheminées cv-haarden



Idropellbox

15,6
p. 56



Idropellbox 30

27 kW
p. 57

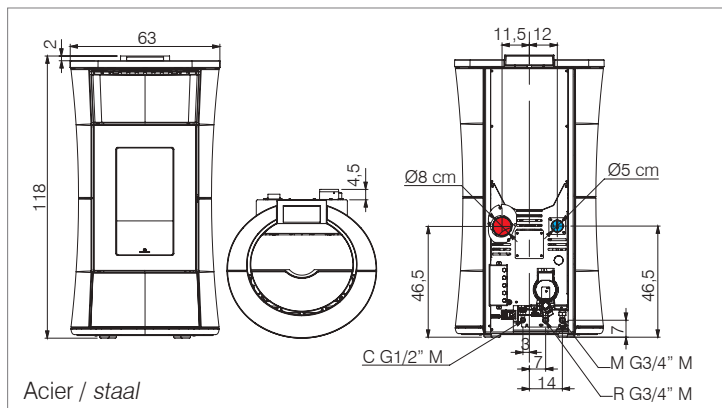


acier bronze / brons staal



Cherie H 10 Evo Cherie H 14 Evo

- foyer en fonte et acier
- **version céramique:** frontal en fonte, top en céramique
- **version acier et pierre ollaire:** frontal en fonte, top en fonte
- bougie en céramique
- chargement avec motoréducteurs brushless
- sortie des fumées Ø 8 cm à l'arrière, mâle programmation horaire hebdomadaire
- systèmes configurables de l'écran, avec bornier pour sondes externes
- panneau synoptique sur le top
- ventilation air chaud frontal (modulable et désactivable) Cherie H 14 Evo
- *vuurhaard in staal*
- *uitvoering in keramiek: voorkant van gietijzer, bovenkant van keramiek*
- *uitvoering in staal en speksteen: voor- en bovenkant van gietijzer*
- *keramische gloeibougie*
- *rookgasafvoer Ø 8 cm achteraan, mannelijk*
- *programmering uren per week*
- *display met systeem gegevens incl moederbord voor externe sensoren*
- *display op bovenkant*
- *ventilatie warme lucht (gemoduleerde en uitschakelbaar) Cherie H 14 Evo*



Acier / staal



Cherie H 10 Evo

code € hors TVA exclusief BTW

814280 3.690

Cherie H 14 Evo

812480 3.990

il est obligatoire d'acheter une des séries ci-dessous indiquées
de aankoop van een van de volgende series is verplicht

série acier staal serie	blanc opaque mat wit	1137770	840
	bronze brons	1137790	
	Grise foncé donkergrijs	1137800	
série céramique keramiek serie	Blanc crème wit crème	1148510	1.030
	Bordeaux bordeaux	1148520	
	Grise foncé donkergrijs	1148530	
série Pierre ollaire Speksteen serie		1148540	1.490

EN DOTATION - INBEGREPEN

Kit incorporé avec vase d'expansion fermé, circulateur modulaire et vanne de surpression / <i>Ingebouwde hydraulische kit met gesloten expansievat, circulatiepomp en overdrukklep</i>	--	--
Voyant de réserve pellet: indique qu'il reste à l'appareil une autonomie d'environ une demi-heure / <i>Controlelampje pelletreserve geeft aan dat het product nog ongeveer een half uur autonoom kan werken.</i>	--	--
ASH CONTROL₂ L'évolution du creuset autonettoyant <i>De evolutie van het automatische reinigingssysteem.</i>	voir p./zie p. 4	
Nettoyage manuel des turbolateurs <i>Automatische reiniging van de warmtewisselaars</i>	--	--
THE MIND WI-FI intégré / <i>WI-FI geïntegreerd</i>	voir p./zie p. 6-7	
airKare pour/voor Cherie H 14 Evo Action combinée d'ioniseur et d'ozonateur <i>lonizer gecombineerd met een ozonizer</i>	voir p./zie p. 4	
LEONARDO FireControl	voir p./zie p. 4	

EN OPTION - OPTIE

Vanne anti-condensation / <i>Anticondensklep</i>	1095280	135
KIT P: Kits hydrauliques - <i>Hydraulisch kit</i>	1155270	980
Centrale avec display (pour kit P) <i>Display voor temperatuurbeheer. (voor kit P)</i>	1156200	170
Sonde eau NTC / <i>TNC-watersonde</i>	1115000	35

kW



kW H₂O



%

m³

kg/h

h

kg

cm

kg

cm

cm

cm

cm

cm

cm

cm

cm

cm

cm

cm

cm

cm

cm

cm

cm

cm

cm

cm

cm

cm

cm

cm

cm

cm

cm

cm

cm

Cherie H 10 Evo
Cherie H 14 Evo

3,8-10,5
3,8-14,2

8
11

92,9
92,9

275
370

0,9-2,4
0,9-3,2

12-34
9-34

29
29

•
•

G-A
G-A

8 M
8 M

237/240
237/240

63x58x118
63x58x118

22
22

•
•

•
•

•
•

•
•

•
•

•
•

•
•

•
•

•
•

•
•

•
•

•
•

•
•

•
•

•
•

•
•

•
•

•
•

•
•

•
•

•
•

•
•

•
•

•
•





44

THERMOPOÊLES / CV-KACHELS

Milla H 15 Evo
Milla H 12 Evo

noir brillant / zwart

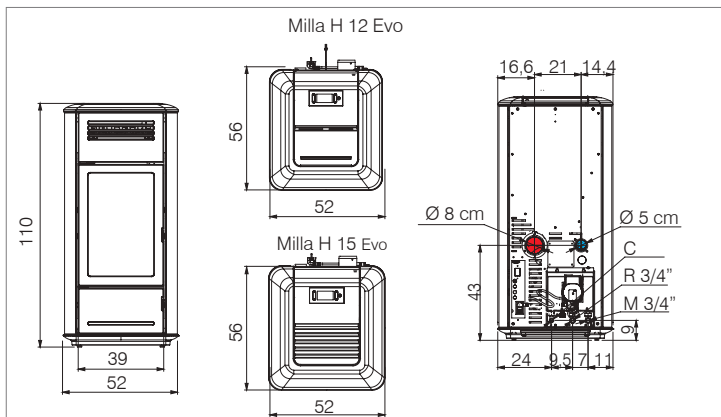
Milla H 12 Evo
Milla H 15 Evo

- foyer en acier
- sortie des fumées 8 cm à l' arrière, mâle
- systèmes configurables de l'écran, avec bornier pour sondes externes
- display
- programmation horaire hebdomadaire
- ventilation air chaud (modulable et désactivable)
- stalen vuurhaard
- rookgasafvoer Ø 8 cm achteraan, mannelijk
- display met systeem gegevens incl moederbord voor externe sensoren
- display
- verborgen synoptisch paneel
- ventilatie warme lucht (gemoduleerde en uitschakelbaar)

Milla H 12 Evo



Milla H 15 Evo

Milla H 12 Evo
Milla H 15 Evo5-11,9
5-14,910,2
13FLEX structure
structuur

Milla H 12 Evo

code

€
hors TVA
exclusief
BTW

815380

3.350

FLEX structure
structuur

Milla H 15 Evo

815390

3.550

il est obligatoire d'acheter une des séries ci-dessous indiquées
de aankoop van een van de volgende series is verplichtsérie acier/
céramique
staal keramiek
serieblanc crème
crèmekleurig

1141320

bordeaux
bordeaux

1141330

noir brillant
zwart

1141340

parchemin
perkament

1141350

370

EN DOTATION - INBEGREPEN

Kit incorporé avec vase d'expansion fermé, circulateur modulaire et vanne de surpression /
Ingebouwde hydraulische kit met gesloten expansievat, circulatiepomp en overdrukklep

--

--

Voyant de réserve pellet: indique qu'il reste à l'appareil une autonomie d'environ une demi-heure/
Controlelampje pelletreserve geeft aan dat het product nog ongeveer een half uur autonoom kan werken.

--

--



Wi-Fi intégré / Wi-Fi geïntegreerd

voir p./zie p. 6



voir p./zie p.4

EN OPTION - OPTIE

Vanne anti-condensation - Anticondensklep

1095280

135

KIT P: Kits hydrauliques - Hydraulisch kit

1155270

980

Centrale avec display (pour kit P)

Display voor temperatuurbeheer. (voor kit P)

1156200

170

Kit Manomètre à installer sur les kits pour l'affichage de la pression de l'eau dans l'installation

Kit Manometer te installeren op kits voor weergave van waterdruk in circuit

1060010

80

Sonde eau NTC / TNC-watsonsonde

1115000

35

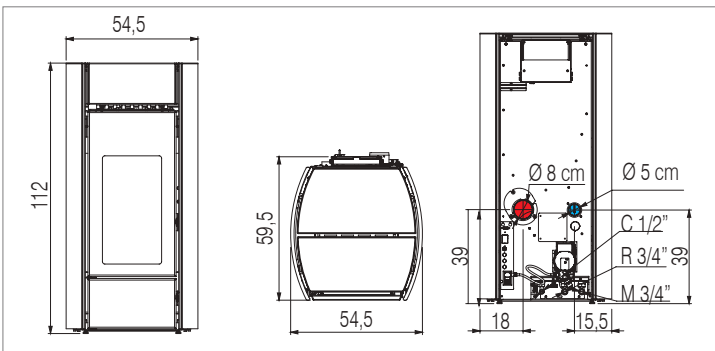


céramique blanc opaque / keramiek Matte witte



Myrna H 15 Evo

- foyer en acier
- sortie des fumées 8 cm à l'arrière, mâle
- panneau synoptique escamotable
- programmation journalière/hebdomadaire
- systèmes configurables de l'écran, avec bornier pour sondes externes
- ventilation air chaud (modulable et désactivable)
- vuurhaard in staal
- rookgasafvoer Ø 8 cm achteraan, mannelijk
- verborgen display
- programmering uren per week
- Display met systeem gegevens incl moederbord voor externe sensoren
- ventilatie warme lucht (gemoduleerde en uitschakelbaar)



Myrna H 15 Evo

code

€
hors TVA
exclusief
BTW

815370

3.850

il est obligatoire d'acheter une des séries ci-dessous indiquées
de aankoop van een van de volgende series is verplicht

série céramique keramiek serie	blanc opaque Matte witte	rose poudré poeder	gris claire opaque licht grijs	
	1116590	1116600	1116610	240

EN DOTATION - INBEGREPEN

Kit incorporé avec vase d'expansion fermé, circulateur modulaire et vanne de surpression /
Ingebouwde hydraulische kit met gesloten expansievat, circulatiepomp en overdrukklep

--

--

Voyant de réserve pellet: indique qu'il reste à l'appareil une autonomie d'environ une demi-heure/ **Controlelampje pelletreserve** geeft aan dat het product nog ongeveer een half uur autonoom kan werken.

--

--



Wi-Fi intégré / Wi-Fi geïntegreerd

voir p./zie p. 6



FireControl

voir p./zie p.4

EN OPTION - OPTIE

Vanne anti-condensation - Anticondensklep

1095280

135

KIT P: Kits hydrauliques - Hydraulisch kit

1155270

980

Centrale avec display (pour kit P)

Display voor temperatuurbeheer. (voor kit P)

1156200

170

Kit Manomètre à installer sur les kits pour l'affichage de la pression de l'eau dans l'installation/Kit Manometer te installeren op kits voor weergave van waterdruk in circuit

1060010

80

Sonde eau NTC / TNC-watsonsonde

1115000

35



Myrna H 15 Evo 5-14,9

13

90

390

1,1-3,4

8-24

26

•

A

8 M

160

54,5x59,5x112

13

•

•

•

•

•

•

•

•

•

•

•

•

•





PELLET



46

THERMOPOËLES / CV-KACHELS

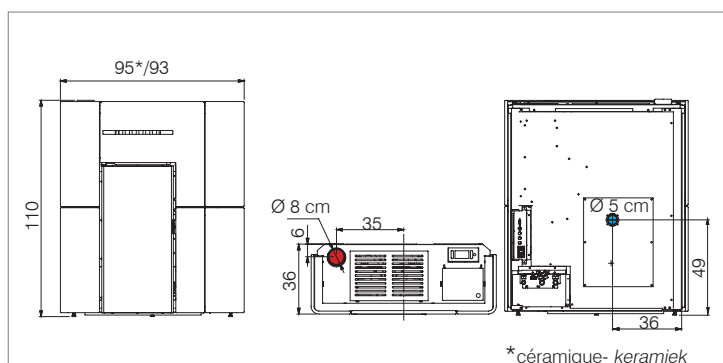


c ramique bordeaux - keramiek bordeaux



Blade H 15 Evo

- foyer en acier
- bougie en c ramique
- sortie des fum es   8 cm:
 - vers le haut, femelle (de s rie)
 - per l'arri re, m le (en option)
- syst mes configurables de l' cran, avec bornier pour sondes externes
- programmation horaire hebdomadaire
- ventilation air chaud (modulable et d sactivable)
- panneau synoptique sur le top
- stalen vuurhaard
- keramische gloeibougie
- rookgasafvoer   8 cm:
 - bovenaan, vrouwelijk (standaard)
 - rookgasafvoer, mannelijk (en optie)
- display met systeem gegevens incl moederbord voor externe sensoren
- programmering uren per week
- ventilatie warme lucht (gemoduleerde en uitschakelbaar)
- synoptisch paneel bovenop



Blade H 15 Evo

code

  hors TVA exclusief BTW

815400

3.780

il est obligatoire d'acheter une des s ries ci-dessous indiqu es
de aankoop van een van de volgende series is verplicht

s�rie c�ramique keramiek serie	bordeaux bordeaux	1141360	1.310
	blanc opaque mat wit	1141370	
	beige beige	1141380	

EN DOTATION - INBEGREPEN

Kit incorpor  avec vase d'expansion ferm , circulateur modulaire et vanne de surpression /
Ingebouwde hydraulische kit met gesloten expansievat, circulatiepomp en overdrukklep

Voyant de r serve pellet: indique qu'il reste   l'appareil une autonomie d'environ une demi-heure/
Controlelampje pelletreserve geeft aan dat het product nog ongeveer een half uur autonoom kan werken.



Wi-Fi int gr  / Wi-Fi ge ntegreerd

voir p./zie p. 6



voir p./zie p. 4

EN OPTION - OPTIE

Kit sorties fum es   8 cm m le par l'arri re
Kit rookgasafvoer   8 cm mannelijk achteraan

1130910

60

Vanne anti-condensation / Anticondensklep

1095280

135

KIT P: Kits hydrauliques - Hydraulisch kit

1155270

980

Centrale avec display (pour kit P)
Display voor temperatuurbeheer. (voor kit P)

1156200

170

KIT MANOM TRE:   installer sur les kits pour l'affichage de la pression de l'eau dans l'installation /
Kit Manometer te installeren op kits voor weergave van waterdruk in circuit

1060010

80

Sonde eau NTC / TNC-watsonde

1115000

35



Blade H 15 Evo

5-14,8

13

90

390

1,1-3,4

7-21

23

•

A

18 F

280

95x36x110

13

•

•

•

•

•

•

•

•





PELLET



Acier - verre noir / staal - glas zwart



Blade H 15 Evo



- foyer en acier
- bougie en céramique
- sortie des fumées Ø 8 cm:
 - vers le haut, femelle (de série)
 - per l'arrière, mâle (en option)
- systèmes configurables de l'écran, avec bornier pour sondes externes
- programmation horaire hebdomadaire
- ventilation air chaud (modulable et désactivable)
- panneau synoptique sur le top
- stalen vuurhaard
- keramische gloeibougie
- rookgasafvoer Ø 8 cm:
 - bovenaan, vrouwelijk (standaard)
 - rookgasafvoer, mannelijk (en optie)
- display met systeem gegevens incl moederbord voor externe sensoren
- programmering uren per week
- ventilatie warme lucht (gemoduleerde en uitschakelbaar)
- synoptisch paneel bovenop



Blade H 15 Evo

code	€ hors TVA exclusief BTW
815400	3.780

il est obligatoire d'acheter une des séries ci-dessous indiquées
de aankoop van een van de volgende series is verplicht

série Acier staal serie	noir / zwart		1130900	770
	blanc opaque mat wit		1130870	
	bronze brons		1130890	
Acier noir insert frontal central en staal zwart middenvoorinzetstuk in	verre noir zwart glas		1137550	1.110

EN DOTATION - INBEGREPEN

Kit incorporé avec vase d'expansion fermé, circulateur modulaire et vanne de surpression /
Ingebouwde hydraulische kit met gesloten expansievat, circulatiepomp en overdrukklep

Voyant de réserve pellet: indique qu'il reste à l'appareil une autonomie d'environ une demi-heure / **Controlelampje pelletreserve** geeft aan dat het product nog ongeveer een half uur autonoom kan werken.



Wi-Fi intégré / Wi-Fi geïntegreerd



voir p./zie p. 6

voir p./zie p. 4

EN OPTION - OPTIE - voir p./zie p. 46



Acier blanc opaque / mat wit staal



Blade H 15 Evo

5-14,9

13





48

THERMOPOÊLES / CV-KACHELS



Gris foncé/donkergrijs

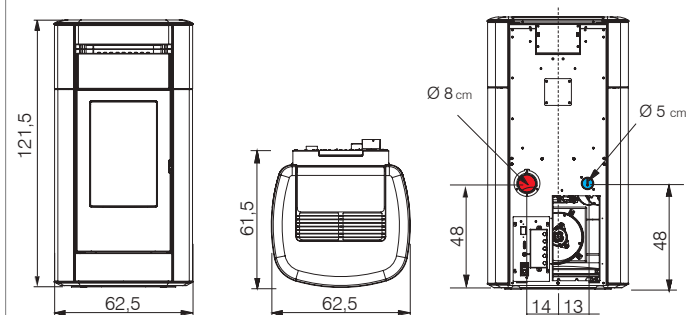


Vyda H 19 Evo Vyda2 H 22 Up

- foyer en acier
- sortie des fumées 8 cm à l'arrière, mâle
- programmation horaire hebdomadaire
- panneau synoptique escamotable
- systèmes configurables de l'écran, avec bornier pour sondes externes
- ventilation air chaud (modulable et désactivable)
- stalen vuurhaard.
- rookgasafvoer Ø 8 cm achteraan, mannelijk
- programmering uren per week
- verborgen synoptisch paneel
- Display met systeem gegevens incl moederbord voor externe sensoren
- ventilatie warme lucht (gemoduleerde en uitschakelbaar)



Vyda H 19 Evo / Vyda2 H 22 Up



Vyda H 19 Evo 5,4-19,2
Vyda2 H 22 Up 5,4-22,8

15,5
19

91,7
91,6

500
595

1,2-4,4
1,2-5,2

7-25
6-25

30
30

•
•

A
A

8 M
8 M

260
260

62,5x61,5x121,5
62,5x61,5x121,5

20
20

•
•

•
•

•
•

•
•

•
•

•
•

•
•

•
•

•
•

•
•

•
•



code €
hors TVA
exclusief BTW



Vyda H 19 Evo
Vyda2 H 22 Up

816410	4.180
812940	4.430

il est obligatoire d'acheter une des séries ci-dessous indiquées
de aankoop van een van de volgende series is verplicht

série céramique keramische serie	blanc opaque matte witte		1049560	480
	gris foncé donkergrijs		1152650	
série pierre ollaire speksteen serie			1136980	1.000

EN DOTATION - INBEGREPEN

Voyant de réserve pellet: indique qu'il reste à l'appareil une autonomie d'environ une demi-heure / Controlelampje pelletreserve geeft aan dat het product nog ongeveer een half uur autonoom kan werken.	--	--
Vase d'expansion fermé Gesloten expansievat	--	--
WI-Fi intégré	voir p./zie p. 6	
sistema LEONARDO FireControl	voir p./zie p. 4	

EN OPTION - OPTIE

Vanne anti-condensation - <i>Anticondensklep</i>	1095280	135
kit manomètre à installer sur les kits pour l'affichage de la pression de l'eau dans l'installation / <i>kit Manometer te installeren op kits voor weergave van waterdruk in circuit</i>	1060010	80
Pour un bon fonctionnement, l'installation d'un des kits indiqués ci-dessous est obligatoire / Voor een juiste werking moet men één van de onderstaande kits installeren		
Kit R-FX sans eau chaude sanitaire / <i>zonder Warm Water voor Sanitair gebruik</i> (Vyda H 19 Evo et Vyda2 H 22 Up)	1106770	480
Kit RW-FX avec eau chaude sanitaire / <i>met Warm Water voor Sanitair gebruik</i> (Vyda2 H 22 Up)	1106780	675
Kit R2-FX sans Eau Chaude Sanitaire avec séparateur d'installation / <i>zonder Warm Water voor Sanitair gebruik met systeemafscheider</i> (Vyda H 19 Evo et Vyda2 H 22 Up)	1106790	985
KIT TUYAUX (composé de: tôle, tuyau de refoulement, tuyau de retour). ATTENTION: prédisposer les dispositifs de sécurité. ROHRE-TEILESATZ (mit folgenden Komponenten: Blech, Vorlaufleitung, Rücklaufleitung) LET OP: installeer de beveiligingen	805340	245
Sonde eau NTC / <i>TNC-watersonde</i>	1115000	35

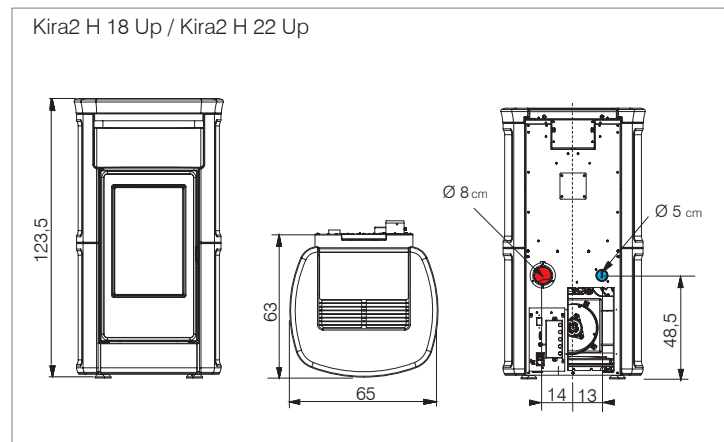


Céramique blanc crème / keramiek wit crème



Kira2 H 18 Up Kira2 H 22 Up

- foyer en acier
- sortie des fumées 8 cm à l'arrière, mâle
- programmation horaire hebdomadaire
- panneau synoptique escamotable
- systèmes configurables de l'écran, avec bornier pour sondes externes
- ventilation air chaud (modulable et désactivable)
- stalen vuurhaard.
- rookgasafvoer Ø 8 cm achteraan, mannelijk
- programmering uren per week
- verborgen synoptisch paneel
- Display met systeem gegevens incl moederbord voor externe sensoren
- ventilatie warme lucht (gemoduleerde en uitschakelbaar)



	code	€ hors TVA exclusief BTW
	Kira2 H 18 Up	812910 3.670
	Kira2 H 22 Up	812920 3.970

il est obligatoire d'acheter une des séries ci-dessous indiquées
de aankoop van een van de volgende series is verplicht

série céramique keramische serie	blanc crème wit crème		1049320	1.190
	bordeaux bordeaux		1049310	
	parchemin perkametkleurig		1049330	

EN DOTATION - INBEGREPEN

Voyant de réserve pellet: indique qu'il reste à l'appareil une autonomie d'environ une demi-heure/ Controlelampje pelletreserve geeft aan dat het product nog ongeveer een half uur autonoom kan werken.	--	--
Vase d'expansion fermé Gesloten expansievat	--	--
Wi-Fi intégré	voir p./zie p. 6	
FineControl	voir p./zie p. 4	

EN OPTION - OPTIE

Vanne anti-condensation - <i>Anticondensklep</i>	1095280	135
kit manomètre à installer sur les kits pour l'affichage de la pression de l'eau dans l'installation / kit Manometer te installeren op kits voor weergave van waterdruk in circuit	1060010	80
Kit R-FX sans eau chaude sanitaire / <i>zonder Warm Water voor Sanitair gebruik</i> (Mod. 18 et 22)	1106770	480
Kit RW-FX avec eau chaude sanitaire / <i>met Warm Water voor Sanitair gebruik</i> (Mod 22)	1106780	675
Kit R2-FX sans Eau Chaude Sanitaire avec séparateur d'installation / <i>zonder Warm Water voor Sanitair gebruik met systeemafscheider</i> (Mod. 18 et 22)	1106790	985
KIT TUYAUX (composé de: tôle, tuyau de refoulement, tuyau de retour). ATTENTION: prédisposer les dispositifs de sécurité. ROHRE-TEILESATZ (mit folgenden Komponenten: Blech, Vorlaufleitung, Rücklaufleitung) LET OP: installeer de beveiligingen	805340	245
Sonde eau NTC / <i>TNC-watersonde</i>	1115000	35

	kW	kW H ₂ O	%	m ³	kg/h	h	kg			cm	kg	cm	cm						
Kira2 H 18 Up	5,4-19,2	15,5	91,7	500	1,2-4,4	7-25	30	•	A	8 M	280	65x63x123,5	20	•	•	•	•	•	•
Kira2 H 22 Up	5,4-22,8	19	91,6	595	1,2-5,2	6-25	30	•	A	8 M	280	65x63x123,5	20	•	•	•	•	•	•





50

THERMOPOÊLES / CV-KACHELS



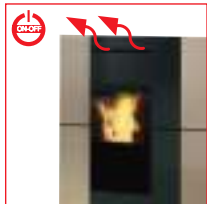
céramique beige / keramiek beige



Blade2 H 18 Up

Blade2 H 22 Up

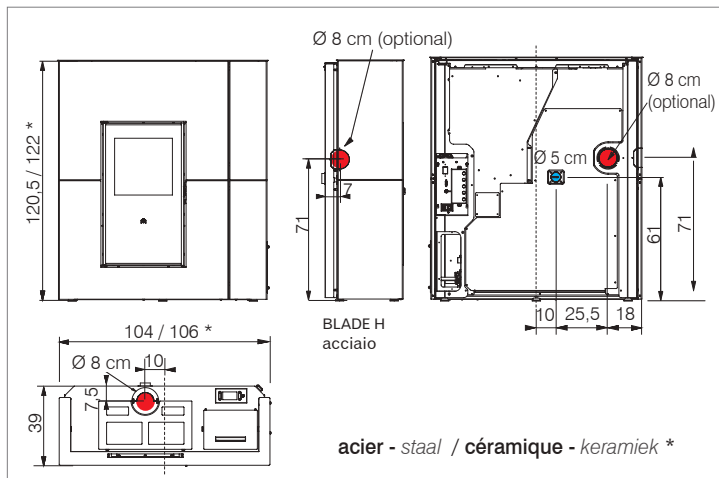
- foyer en acier
- sortie des fumées Ø 8 cm vers le haut, femelle
- programmation horaire hebdomadaire
- systèmes configurables de l'écran, avec bornier pour sondes externes
- panneau synoptique sur le top
- ventilation air chaud (modulable et désactivable)
- stalen vuurhaard
- rookgasafvoer Ø 8 cm bovenaan, vrouwelijk
- programmering uren per week
- Display met systeem gegevens incl moederbord voor externe sensoren
- ventilatie warme lucht (gemoduleerde en uitschakelbaar)



céramique / keramiek



acier / staal



	kW	kW H ₂ O	%	m ²	kg/h	h	kg			cm	kg	cm	cm						
Blade2 H 18 Up	5,4-19,2	15,5	91,7	500	1,2-4,4	7-25	30	•	A	↑ 8 F	259/307	104x39x120,5	20	•	•	•	•	•	•
Blade2 H 22 Up	5,4-22,8	19	91,6	595	1,2-5,2	6-25	30	•	A	↑ 8 F	259/307	106x39x122	20	•	•	•	•	•	•

code	€ hors TVA exclusief BTW
------	--------------------------



Blade2 H 18 Up	812950	4.140
Blade2 H 22 Up	812960	4.240

il est obligatoire d'acheter une des séries ci-dessous indiquées
de aankoop van een van de volgende series is verplicht

série acier staal serie	bordeaux bordeaux		1146080	750
	noir zwart		1146110	
	blanc opaque mat wit		1146090	
	bronze brons		1146100	
série céramique keramiek serie	bordeaux bordeaux		1148390	1.310
	blanc opaque mat wit		1148410	
	beige beige		1148420	

EN DOTATION - INBEGREPEN

Voyant de réserve pellet: indique qu'il reste à l'appareil une autonomie d'environ une demi-heure/ Controlelampje pelletreserve geeft aan dat het product nog ongeveer een half uur autonoom kan werken.	--	--
Vase d'expansion fermé Gesloten expansievat	--	--
WI-FI intégré	voir p./zie p. 6	
	voir p./zie p. 4	

EN OPTION - OPTIE

Kit sorties fumées Ø 8 cm mâle: par l'arrière (céramique) ou par l'arrière ou latérale gauche (acier) Kit rookgasafvoer Ø 8 cm mannelijk: achteraan (keramiek) / achteraan zijkant links (staal)	1122810	60
Vanne anti-condensation - Anticondensklep	1095280	135
kit manomètre à installer sur les kits pour l'affichage de la pression de l'eau dans l'installation / kit Manometer te installeren op kits voor weergave van waterdruk in circuit	1060010	80
Pour un bon fonctionnement, l'installation d'un des kits indiqués ci-dessous est obligatoire / Voor een juiste werking moet men één van de onderstaande kits installeren		
Kit R-FX sans eau chaude sanitaire / zonder Warm Water voor Sanitair gebruik (Mod. 18 et 22)	1106770	480
Kit RW-FX avec eau chaude sanitaire / met Warm Water voor Sanitair gebruik (Mod. 22)	1106780	675
Kit R2-FX sans Eau Chaude Sanitaire avec séparateur d'installation / zonder Warm Water voor Sanitair gebruik met systeemaafscheider (Mod. 18 et 22)	1106790	985
Sonde eau NTC / TNC-watersonde	1115000	35



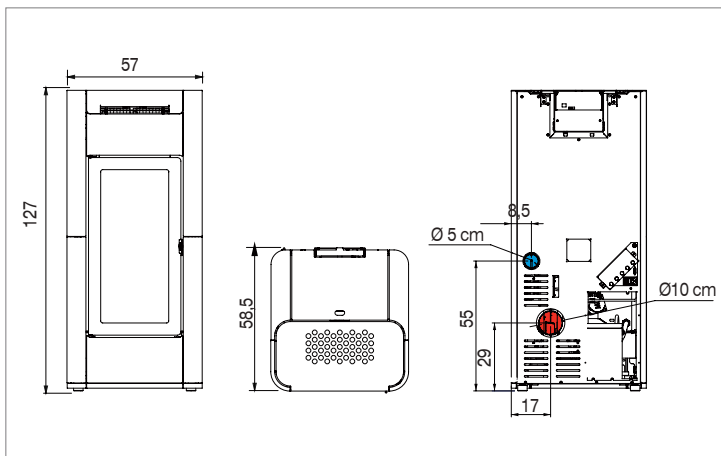


c ramique blanc cr me / Keramiek wit cr me



Tera H 25 Evo Tera H 30 Evo

- foyer en fonte et acier
- bougie en c ramique
- chargement avec motor ducteurs brushless
- sortie des fum es   10 cm   l' arri re, m le
- ventilation air chaud frontal (modulable et d sactivable)
- grand bac   cendres
- syst mes configurables de l' cran, avec bornier pour sondes externes
- panneau synoptique escamotable
- programmation horaire hebdomadaire
- vuurhaard in staal en gietijzer
- keramische gloeibougie
- borstelloze reductiemotor
- rookgasafvoer   10 cm achteraan, mannelijk
- ventilatie warme lucht (gemoduleerde en uitschakelbaar)
- grote aslade
- display met systeem gegevens incl moederbord voor externe sensoren
- programmering uren per week
- verborgen display



	code	� hors TVA exclusief BTW
structure structuur	Tera H 25 Evo	816390 4.190
	Tera H 30 Evo	816400 4.490

il est obligatoire d'acheter une des s ries ci-dessous indiqu es
de aankoop van een van de volgende series is verplicht

s�rie c�ramique keramische serie	Blanc cr�me wit cr�me		1139210	820
	Bordeaux bordeaux		1139220	
	gris claire opaque lichtgrijs		1139230	

EN DOTATION - INBEGREPEN

Vase d'expansion ferm�e Gesloten expansievat ge�ntegreerde	--	--
Voyant de r�serve pellet: indique qu'il reste � l'appareil une autonomie d'environ une demi-heure/ Controlelampje pelletreserve geeft aan dat het product nog ongeveer een half uur autonoom kan werken.	--	--
ASH CONTROL₂ L'�volution du creuset autonettoyant De evolutie van het automatische reinigingssysteem.	voir p./zie p. 4	
Nettoyage manuel des turbolateurs Automatische reiniging van de warmtewisselaars	--	--
THE MIND Wi-Fi int�gr� / Wi-Fi ge�ntegreerd	voir p./zie p. 6-7	
airKare Action combin�e d'ioniseur et d'ozonateur Ionizer gecombineerd met een ozonizer	voir p./zie p. 6-7	
LEONARDO sistema FineControl	voir p./zie p. 4	

EN OPTION - OPTIE

Vanne anti-condensation / Anticondensklep	1095280	135
KIT MANOM�TRE � installer sur les kits pour l'affichage de la pression de l'eau dans l'installation / Kit Manometer te installeren op kits voor weergave van waterdruk in circuit	1060010	80

Pour un bon fonctionnement, l'installation d'un des kits indiqu s ci-dessous est obligatoire / Voor een juiste werking moet men  en van de onderstaande kits installeren

Kit R-FX sans eau chaude sanitaire / zonder Warm Water voor Sanitair gebruik	1106770	480
Kit RW-FX avec eau chaude sanitaire / met Warm Water voor Sanitair gebruik	1106780	675
Kit R2-FX sans eau chaude sanitaire avec s�parateur d'installation / zonder Warm Water voor Sanitair gebruik met systeemafscheider	1106790	985
Sonde eau NTC / TNC-watersonde	1115000	35

	kw	kw H ₂ O	%	m ³	Kg/h	h	Kg		G-A	cm	Kg	cm										
Tera H 25 Evo	8,5-25,1	18,4	94	655	1,8-5,6	8-25	45	•	G-A	10 M	250	57x58,5x127	30	•	•	•	•	•	•	•	•	•
Tera H 30 Evo	8,5-29,5	22,6	93	770	1,8-6,6	7-25	45	•	G-A	10 M	250	57x58,5x127	30	•	•	•	•	•	•	•	•	•



PELLET



SYSTÈMES MÉCANIQUES POUR L'ALIMENTATION DE GRANULÉS MECHANISCHE SYSTEMEN VOOR HET BIJVULLEN VAN PELLETT

Réservoir en acier / Stalen tanken



250 kg/385 L

500 kg/769 L

*Kit avec capacité de 300 kg/462 L pour transformation réservoir de 500 kg/769 L à 800 kg/1.231 L

* Kit met inhoud van 300 kg/462 L, voor transformatie tank van 500 kg/769 L naar 800 kg/1.231 L

**Kit avec capacité de 200 kg/308 L pour transformation réservoir de 800 kg/1.231 L à 1.000 kg/1.538 L

** Kit met inhoud van 200 kg/308 L, voor transformatie tank van 800 kg/1.231 L naar 1.000 kg/1.538 L

Vis avec moteur et accessoires

Vulschroef met motor en accessoires



100 cm



150 cm



300 cm



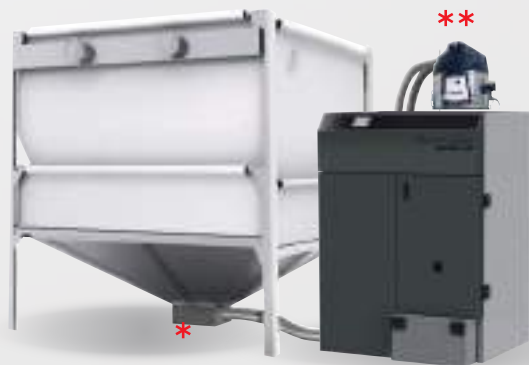
500 cm

Kit collier pour suspension vis au plafond (tirants inclus)

Kit met ring om de vulschroef op te hangen (inclusief trekstangen)



SYSTÈMES PNEUMATIQUE POUR L'ALIMENTATION DE PELLETT PNEUMATISCH SYSTEMEN VOOR HET BIJVULLEN VAN PELLETT



Silos stockage pellet de: / Remote stoffen silo:

_da 2,1 a 3,2 t cm 170x170x180/250 h
_van 2,1 tot 3,2 t. cm 170x170x180/250 h
_da 4,2 a 6,7 t cm 250x250x180/250 h
_van 4,2 tot 6,7 t. cm 250x250x180/250 h



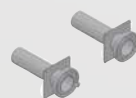
**

Système pneumatique pour le transport du pellet
Pneumatisch pellets transportsysteem



Unité pour extraction à aspiration

Zuigingsunit (mechanisch zonder motor en vulschroef)



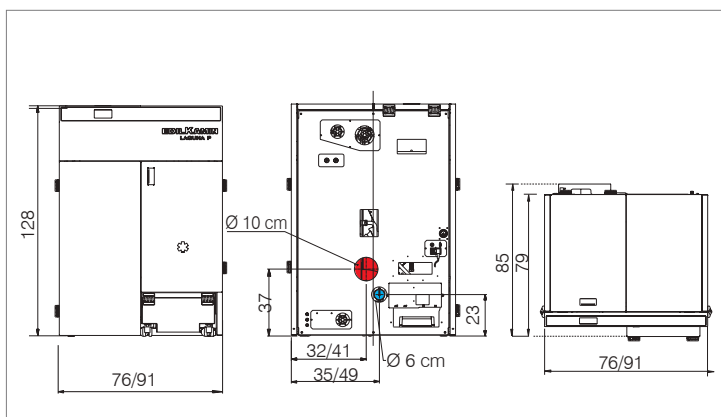
Kit embout pour remplissage avec accessoires
SYSTÈME GUILLEMIN
Kit opening voor vullen met accessoires
GUILLEMIN-SYSTEEM



Classe 5 selon norme 303-5.
Klasse 5 volgens de normen en 303-5.

Laguna2 P18 Laguna2 P24 Laguna2 P29

- foyer en acier
- sortie fumées Ø 10 cm, par l'arrière mâle
- panneau tactile synoptique en couleurs 1
- programmation horaire hebdomadaire
- systèmes configurables de l'écran, avec bornier pour sondes externes
- réservoir latéral 60 kg / 97 L (Laguna2 P18)
- réservoir latéral 100 kg / 148 L (Laguna2 P24/Laguna2 P29).
- stalen vuurhaard
- rookgasafvoer Ø 10 cm achteraan, mannelijk
- kleuren touchscreen synoptisch paneel 1
- programmering uren per week
- Display met systeem gegevens incl moederbord voor externe sensoren
- tank aan de zijkant 60 kg / 97 L (Laguna2 P18),
- tank aan de zijkant 100 kg / 148 L (Laguna2 P24/Laguna2 P29),



	kW	kW H ₂ O	%	m ³	kg/h	h	kg/L	cm	kg	cm	cm	cm	cm	cm	cm	cm	cm	cm
Laguna2 P18	17,6	4,7-16,2	91,8	420	1,1-3,7	16-55	60/97	A	10	350	76x79x128	65	•	•	•	•	•	
Laguna2 P24	24,2	4,7-22,2	91,6	580	1,1-5	20-91	100/148	A	10	364	91x79x128	65	•	•	•	•	•	
Laguna2 P29	28,2	4,7-25,8	91,4	670	1,1-5,9	17-91	100/148	A	10	364	91x79x128	65	•	•	•	•	•	

code

€
hors TVA
exclusief
BTW

Laguna2 P18 809070 6.190

Laguna2 P24 809080 6.490

Laguna2 P29 809090 6.690

EN DOTATION - INBEGREPEN

Vase d'expansion fermé / Gesloten expansievat -- --

Récipient pour les cendres avec compacteur, amovible à roulettes / ashouder met verdichter, uittrekbaar m.b.v. wielen -- --

Nettoyage automatique des turbulateurs, du foyer et expulsion automatique des cendres / automatische reiniging van de turbulatoren -- --

LEONARDO sistema FineControl voir p./zie p. 4

EN OPTION - OPTIE

Vanne anti-condensation - Anticondensklep 1095280 135

Sonde eau NTC / TNC Sonde 1115000 35

Réservoirs, vis sans fin, kits pour augmenter la capacité / Tanks, wormschroeven, kits voor het vermeerderen van de capaciteit voir - zie pag. 109

Accessoires / Accessoires voir - zie pag. 108

Pour un bon fonctionnement, l'installation d'un des kits indiqués ci-dessous est obligatoire / Voor een juiste werking moet men één van de onderstaande kits installeren

KIT R sans eau chaude sanitaire / zonder Warm Water voor Sanitair gebruik (Laguna2 P18/Laguna2 P24/Laguna2 P29) 1015630 435

KIT RW avec Eau chaude sanitaire / met Warm Water voor Sanitair gebruik (Laguna2 P24/Laguna2 P29) 1015640 625

KIT R2 sans Eau Chaude Sanitaire avec séparateur d'installation / zonder Warm Water voor Sanitair gebruik met systeemafscheider (Laguna2 P18/Laguna2 P24/Laguna2 P29) 1015650 775

KIT RW2 avec Eau Chaude Sanitaire avec séparateur d'installation / met Warm Water voor Sanitair gebruik met systeemafscheider (Laguna2 P24/Laguna2 P29) 1015660 970

KIT TUYAUX (composé de: tôle, tuyau de refoulement, tuyau de retour) **ATTENTION : prédisposer les dispositifs de sécurité / ROHRE-TEILESATZ** (mit folgenden Komponenten: Blech, Vorlaufleitung, Rücklaufleitung) **LET OP: installeer de beveiligingen** 1063460 245

1



53

CHAUDIÈRES / CV KETELS





PELLET



54



Classe 5 selon norme 303-5.
Klasse 5 volgens de normen en 303-5.



Gora2 Slim Up

- foyer en acier
- sortie des fumées Ø 8 cm vers le haut, femelle
- réservoir 40 kg / 64 L
- double porte isolée
- panneau synoptique frontal
- programmation journalière/hebdomadaire
- systèmes configurables de l'écran, avec bornier pour sondes externes
- stalen vuurhaard
- rookgasafvoer Ø 8 cm bovenaan, vrouwelijk
- tank aan de zijkant 40 kg / 64 L
- dubbele deur
- display
- programmering uren per week
- Display met systeem gegevens incl moederbord voor externe sensoren



code	€ hors TVA exclusief BTW	
Gora2 Slim Up	813090	4.990

EN DOTATION - INBEGREPEN

Vase d'expansion fermé Gesloten expansievat	--	--
sistema LEONARDO FineControl	voir p./zie p. 4	
THE MIND Wi-Fi intégré / Wi-Fi geïntegreerd	voir p./zie p. 6	

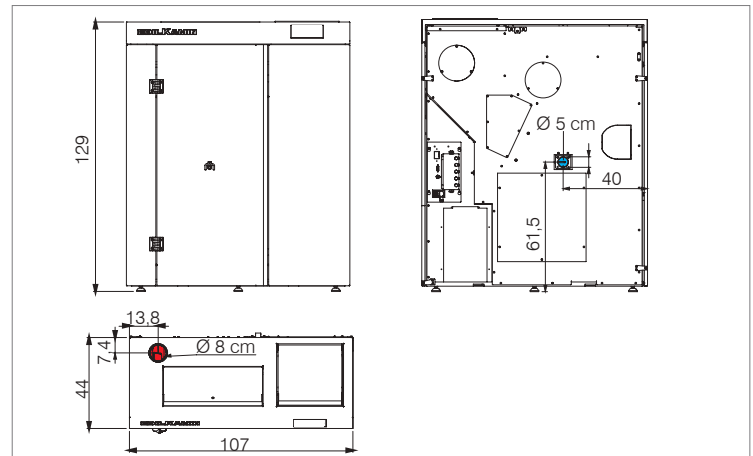
EKleaner effectue automatiquement un double nettoyage du creuset et des turbulateurs, sans intervention manuelle voert automatisch een dubbele reiniging uit, van het vuurpotje en van de turbulatoren, zonder handmatige tussenkomst.	--	--
---	----	----

EN OPTION - OPTIE

Kit sorties fumées par l'arrière Ø 8 cm mâle Kit rookgasafvoer achteraan Ø 8 cm mannelijk	1122810	60
Sonde réservoir pellets Pellet niveau sensor	1083150	65
Vanne anti-condensation / Anticondensklep	1095280	135
Accessoires / Accessoires	voir - zie pag. 108	
(A) Kit essentiel pour l'utilisation des réservoirs à vis / Benodigde Kit voor koppeling vijzel tanks	1117410	95

Pour un bon fonctionnement, l'installation d'un des kits indiqués ci-dessous est obligatoire / Voor een juiste werking moet men één van de onderstaande kits installeren

Kit R-FX sans eau chaude sanitaire / zonder Warm Water voor Sanitair gebruik	1106770	480
Kit RW-FX avec Eau chaude sanitaire / met Warm Water voor Sanitair gebruik	1106780	675
Kit R2-FX sans eau chaude sanitaire avec séparateur d'installation /zonder Warm Water voor sanitair gebruik met systeemaafscheider	1106790	985
kit manomètre à installer sur les kits pour l'affichage de la pression de l'eau dans l'installation / kit manome- ter te installeren op kits voor weergave van waterdruk in circuit	1060010	80



21,5



5,7-20,1



93,4



525



1,3-4,5



9-31



40/64



A



Ø 8 F



233



107x44x129



20



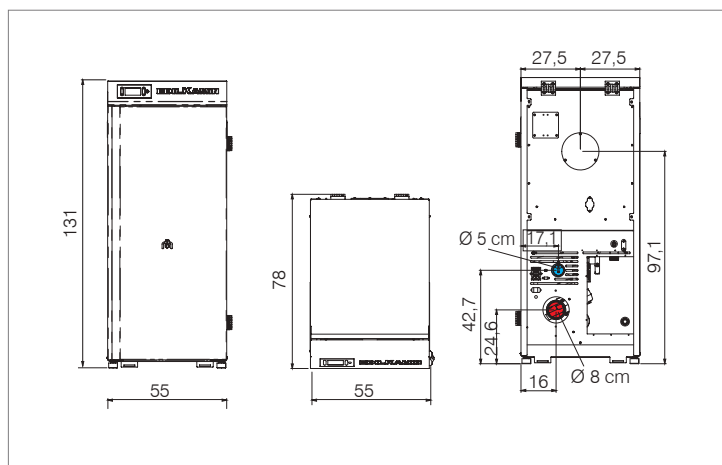


Classe 5 selon norme 303-5.
Klasse 5 volgens de normen en 303-5.



Gora 22
Gora 26
Gora 29

- foyer en acier et fonte
- sortie des fumées Ø 8 cm par l'arrière, mâle
- réservoir 60 kg / 94 L
- double porte isolée
- panneau synoptique frontal
- programmation journalière/hebdomadaire
- systèmes configurables de l'écran, avec bornier pour sondes externes
- vuurhaard in staal en gietijzer.
- rookgasafvoer Ø 8 cm achteraan, mannelijk
- tank aan de zijkant 60 kg / 94 L
- dubbele deur
- display
- programmering uren per week
- Display met systeem gegevens incl moederbord voor externe sensoren



Gora 22
Gora 26
Gora 29

21,5
25,8
29,2

6-20,1
6-24
6-27

93,5
92,9
92,5

525
625
705

1,4-4,5
1,4-5,4
1,4-6,1

13-43
11-43
10-43

60/94
60/94
60/94

A-G
A-G
A-G

8 M
8 M
8M

302
335
328

55x78x131h
55x78x131h
55x78x131h

40
40
40

•
•
•

•
•
•

•
•
•

•
•
•

•
•
•

•
•
•

•
•
•

•
•
•

•
•
•

•
•
•

•
•
•

•
•
•

•
•
•

code	€ hors TVA exclusief BTW
------	--------------------------

Gora 22	809910	4.690
Gora 26	809920	4.890
Gora 29	809930	5.090

EN DOTATION - INBEGREPEN

Vase d'expansion fermé Gesloten expansievat	--	--
--	----	----

LEONARDO FireControl
voir p./zie p. 4

EN OPTION - OPTIE

Kit WI-FI H (AppFire)	1050460	310
Vanne anti-condensation / Anticondensklep	1095280	135
Réservoirs, vis sans fin, kits pour augmenter la capacité / Tanks, wormschroeven, kits voor het vermeerderen van de capaciteit	voir p./zie p. 109	
Accessoires / Accessoires	voir p./zie p. 108	

Pour un bon fonctionnement, l'installation d'un des kits indiqués ci-dessous est obligatoire / Voor een juiste werking moet men één van de onderstaande kits installeren

Kit R-FX sans eau chaude sanitaire zonder Warm Water voor Sanitair gebruik	1106770	480
Kit RW-FX avec eau chaude sanitaire met Warm Water voor Sanitair gebruik	1106780	675
Kit R2-FX sans eau chaude sanitaire avec séparateur d'installation / Zonder Warm Water voor Sanitair gebruik met systeemafscheider	1106790	985
kit manomètre à installer sur les kits pour l'affichage de la pression de l'eau dans l'installation / kit Manometer te installeren op kits voor weergave van waterdruk in circuit	1060010	80



55

CHAUDIÈRES / CV KETELS





PELLET



56

THERMOCHEMINÉE / CV HAARDEN



Idropellbox

- foyer en acier
- sortie fumées Ø 8 cm vers le haut, mâle
- panneau synoptique frontal
- programmation horaire hebdomadaire
- chargement facile des granulés même avec la thermocheminée allumée au moyen d'un tiroir coulissant pratique
- accès facile aux composants hydrauliques et électromécaniques.
- vuurhaard van staal
- rookgasafvoer Ø 8 cm bovenaan, mannelijk
- display voorzijde
- programmering uren per week
- eenvoudige lading van de pellets, ook wanneer de cv-haard aan is, m.b.v. handige uittrekbare lade
- eenvoudig toegang tot de hydraulische en elektromechanische componenten zonder dat inspectieuren nodig zijn.



Bloc foyer avec porte amovible pour faciliter le chargement et l'entretien de l'installation

Vuurhaard met te openen deur voor een eenvoudige toevoer van pellets en eenvoudig onderhoud aan de installatie



Kit hydraulique incorporé/
Ingebouwde hydraulische kit



Chargement à l'aide du tiroir frontal / Bijvullen via de lade voor frontaal

INSTALLATION À VASE D'EXPANSION FERMÉ

Gesloten expansievat

Idropellbox

code € hors TVA exclusief BTW

801010 4.950

EN DOTATION - INBEGREPEN



Télécommande avec écran
Afstandsbediening met display

-- --



voir p./zie p. 4

Kit incorporé avec vase d'expansion fermé, circulateur et groupe de sécurité
Ingebouwde hydraulische kit met gesloten expansievat, circulatiepomp en overdrukklep

-- --

Support pour faciliter l'installation
Beugel voor eenvoudige installatie

-- --

EN OPTION - OPTIE

Kit WI-FI LX (App Edilkamin WiFi)

1009270 310

Câble de raccordement bleu pour thermostats d'ambiance / blauwe kabel voor de aansluiting op de omgevingsthermostaten

640560 40

KIT P: Kits hydrauliques - Hydraulisch kit

1155270 980

Centrale avec display (pour kit P)
Display voor temperatuurbeheer. (voor kit P)

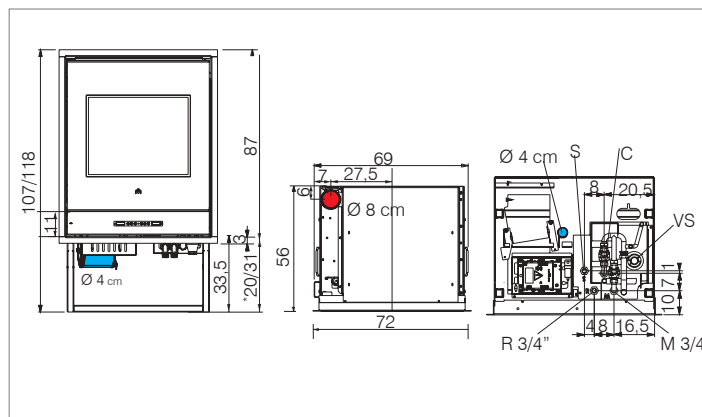
1156200 170

Kit chargeur de granulés par le haut
Kit om pellets vanaf bovenzijde te laden

682240 255

Vanne anti-condensation / Anticondensklep

voir p./zie p. 108



4,5-15,6



3,1-12,6



92,1



405



1-3,5



9-30



30



A



8 M



201



72x56x107



15



72x56x118



•



•



•



•



•



•



•



•



•



•



•





Idropellbox 30

Eau chaude pour toute la maison, avec la commodité du pellets.

- foyer en Ecokeram
- sorties des fumées à l'arrière Ø 10 cm, mâle
- programmation horaire hebdomadaire
- chargement du pellet par le côté droit ou gauche
- Kit de ventilation en façade (en option)
- systèmes configurables de l'écran, avec bornier pour sondes externes

Warm water voor het hele huis, met het gemak van pellets

- vuurhaard in Ecokeram
- rookgasafvoer achteraan Ø 10 cm, mannelijk
- programmering uren per week
- Pelletlading vanaf de rechter- of linkerkant
- Kit ventilatie voorzijde (optie)
- Display met systeem gegevens incl moederbord voor externe sensoren

Vase d'expansion fermé
Gesloten expansievat

code €
hors TVA
exclusief
BTW

Idropellbox 30

807330 5.150

EN DOTATION - INBEGREPEN

Radiocommande
Radiobesturing

-- --

sistema LEONARDO FireControl

voir p./zie p. 4

Kit incorporé avec vase d'expansion fermé, circulateur et groupe de sécurité
Ingebouwde hydraulische kit met gesloten expansievat, circulatiepomp en overdrukklep

-- --

Pieds réglables en hauteur
Pootjes verhoging in hoogte

-- --

EN OPTION - OPTIE

Kit WI-FI H (AppFire)

1050460 310

Vanne anti-condensation - Anticondensklep

1095280 135

Kit panneau écran afficheur avec câble
Kit synoptisch paneel met kabel

1083130 255

Kit de ventilation en façade
Kit ventilatie voorzijde

1080260 265

KIT P, PW: kits hydrauliques - hydraulische kits

voir p./zie p. 111

Centrale avec display (pour kit P)
Display voor temperatuurbeheer. (voor kit P)

1156200 170

KIT AIR DIFFUSER "avec 1 ventilateur"
SET AIR DIFFUSER "met 1 ventilator" (page 104)

803490 560

Kit rallonge 3 mètres tuyau isolé Ø 6,5 cm
Extra kit geïsoleerd 6,5 cm pijp

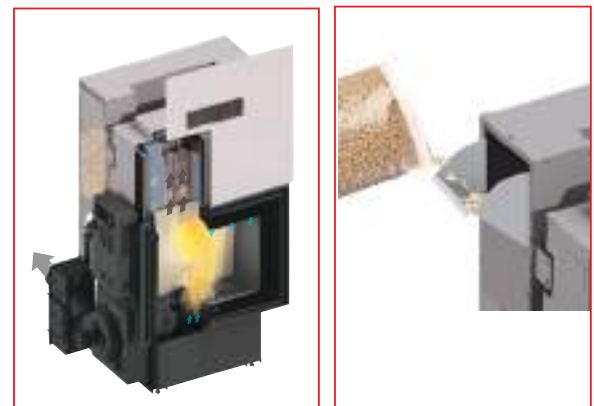
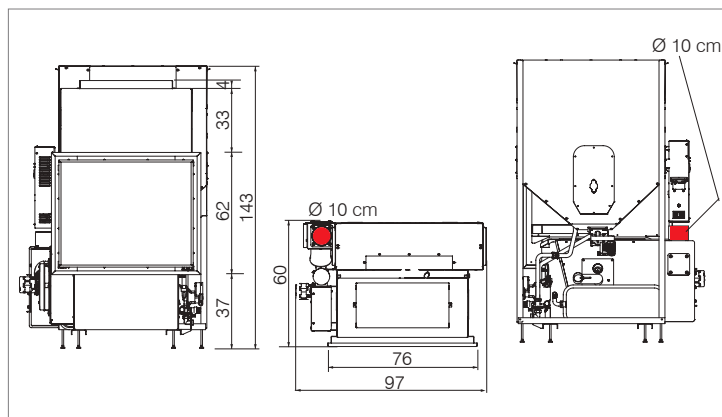
804280 75

Coude "Y" Ø 6 cm - Elbow "Y" Ø 6 cm

804500 45

Adaptable aux bouches de canalisation / kan op de luchtkanalen worden aangesloten SPLIT, BENT, ORIGAMI, SHARP

voir p./zie pag.103



kW	kW H ₂ O	%	m³	kg/h	h	kg	cm	kg	cm	l	R	OK	CHECK					
8,3-27	5,6-22	90,4	705	1,8-6,2	10-33	60	E	10	M	265	97x60x143	50

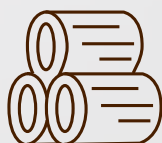
Idropellbox 30



57

THERMOCHEMINÉE / CV HAARDEN



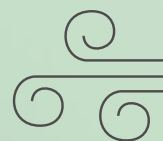


BOIS - HOUT

C'est le combustible le plus économique du marché et on peut le trouver dans la nature, il n'est donc pas lié aux variations de prix et de dynamiques commerciales.

La flamme du bois est plus naturelle et les produits qui fonctionnent au bois sont dédiés non seulement aux personnes qui recherchent une chaleur écologique leur permettant de réduire le montant de leur facture d'électricité, mais aussi aux individus qui aiment recréer l'atmosphère d'antan.

Is de goedkoopste brandstof die in de handel verkrijgbaar is en die door de natuur wordt geleverd, en dus niet gekoppeld is aan prijschommelingen en commerciële dynamiek. De vlammen van hout zijn het meest natuurlijk en onze producten die op hout branden zijn niet alleen bestemd voor wie ecologische warmte wil en tegelijk wil besparen op de energierekening, maar ook voor wie de sfeer van vroeger wil terughalen.



Air chaud Warme lucht

Les poêles, les cheminées et les inserts à bois chauffent une ou plusieurs pièces au moyen de canalisations.

De kachels, haarden en inbouwaarden op hout verwarming met lucht een of meer ruimtes door middel van kanalisaties.

Poêles Kachels



Klass 6

6,6 kW
p. 60



Klass 6 GL

6,6 kW
p. 61



Krio 6

6,6 kW
p. 62



Krio 6 s

6,6 kW
p. 62



Krio 6 GL

6,6 kW
p. 63



Body 6

6,6 kW
p.64-65



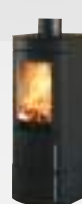
Code Evo

8,1 kW
p. 66



Code J Evo

8,1 kW
p. 67



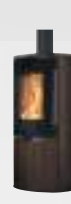
Polo Evo

8,1 kW
p. 68



Polo Open Evo

8,1 kW
p. 69



**Tally 8 Up
Tally Up Evo**

8 kW
8,1 kW
p. 70



Tally Evo

8,1 kW
p. 70



**Tally 8 Up S
Tally Up S Evo**

8 kW
9,1 kW
p. 71



**Tally 8 Up
Tally S Evo**

8 kW
9,1 kW
p. 71

Poêles
Kachels



Bench 54
9,4 kW
p. 72



Bench 65
14,9 kW
p. 73

Inserts
Inbouwhaarden



Firebox Evo 49
Firebox 49 Evo L/R
9,6 kW
p. 74-75



Firebox Evo 54
9,4 kW
p. 77



Firebox Evo 60
12,5 kW
p. 78



Firebox Evo 65
14,9 kW
p. 79



Firebox Luce Plus 62
9,6 kW
p. 80



Firebox Riga 49
9,6 kW
p. 81

Cheminées
Haarden



Screen Evo 80/2
Screen Evo 100
10,4 kW
14,6 kW
p. 82



Windo2 50
12,2 kW
p. 83



Windo2 75
13,2 kW
p. 84



Windo2 95
14,7 kW
p. 85



Windo3 50
13,2 kW
p. 86



Windo3 85
13,2 kW
p. 87



Windo 70
14,3 kW
p. 88



Windo 90
17,6 kW
p. 89



Windo 100
Windo 120
18 kW
19,2 kW
p. 90-91



Blokk 70
14,3 kW
p. 92



Blokk 90
17,6 kW
p. 93



60

POÊLES / KACHEL

acier noir
zwart staal

Klass 6

Poêles à bois à section elliptique au design "a sablier", top et porte en fonte avec fermeture *soft-close* et exalte la vision de la flamme.

- surface de combustion en fonte et foyer en vermiculite
- sortie des fumées Ø 15 cm vers le haut ou à l'arrière, femelle
- air chaud peut être acheminé via le kit Air Diffuser avec 1 ventilateur et les orifices de ventilation (en option)

- **compartment à objets avec ouverture push-pull pratique.**

- tiroir à cendres pratique

- **bûches de bois jusqu'à 33 cm horizontalement**

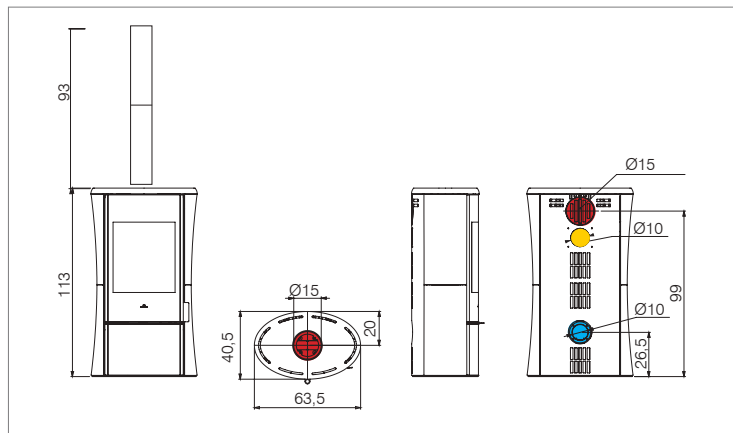
Houtkachels met elliptische doorsnede in "zandloper"-design, gietijzeren blad en deur met softclose-sluiting en verbeteren het zicht op de vlam.

- *gietijzeren branderpot en vermiculiet vuurhaard*
- *rookgasafvoer aan bovenkant of achterkant Ø 15 cm, vrouwelijk*
- *warme lucht kan worden afgevoerd via de luchtverspreiding kit Air Diffuser met 1 ventilator (en optie)*

- **opbergvak met praktische push-pull-opening**

- *praktische aslade*

- **houtblokken tot 33 cm horizontaal**



Klass 6

6,6



81



170



1,8



38x17x39



15F



135



63,5x40,5x113



n1x10



•



Klass 6

code

€
hors TVA
exclusief
BTW

815260

2.210

il est obligatoire d'acheter une des séries ci-dessous indiquées
de aankoop van een van de volgende series is verplicht

série acier staal serie	noir zwart		1177580
	gris grijs		1177590
	bronze brons		1177600
série céramique keramiek serie	blanc opaque mat wit		1177550
	noir opaque mat zwart		1177560
			540
			680

EN DOTATION - INBEGREPEN

n° 2 tuyaux de 50 cm Ø 15 cm
Twee lengte van 50cm in Ø 15 cm

EN OPTION - OPTIE

Foyer en fonte
Haard in gietijzer

1182500

400

EN OPTION pour installation avec KIT AIR DIFFUSER
OPTIE voor installatie met SET AIR DIFFUSER

voir p. / zie p. 102

Adaptateur indispensable pour Kit air diffuser
Adapter vereist voor luchtkit

803160

35

EN OPTION pour installation avec BOUCHES VENTILÉES
OPTIE voor installatie met GEVENTILEERDE UITBLAASOPENINGEN

voir p. / zie p. 103





céramique blanc opaque
keramiek mat wit



Klass 6 GL

Poêles à bois à section elliptique au design "a sablier", porte en verre sérigraphié avec fermeture *soft-close* et exalte la vision de la flamme.

- surface de combustion en fonte et foyer en vermiculite
- sortie des fumées Ø 15 cm vers le haut ou à l'arrière, femelle
- air chaud peut être acheminé via le kit Air Diffuser avec 1 ventilateur et les orifices de ventilation (en option)
- top en fonte et finition en acier

- **compartiment à objets avec ouverture push-pull pratique.**

- tiroir à cendres pratique

- **bûches de bois jusqu'à 33 cm horizontalement.**

Houtkachels met elliptische doorsnede in "zandloper"-design, gezeefdrukte glazen deur met softclose-sluiting en verbetert het zicht op de vlam.

- gietijzeren branderpot en vermiculiet vuurhaard

- rookgasafvoer aan bovenkant of achterkant Ø 15 cm, vrouwelijk

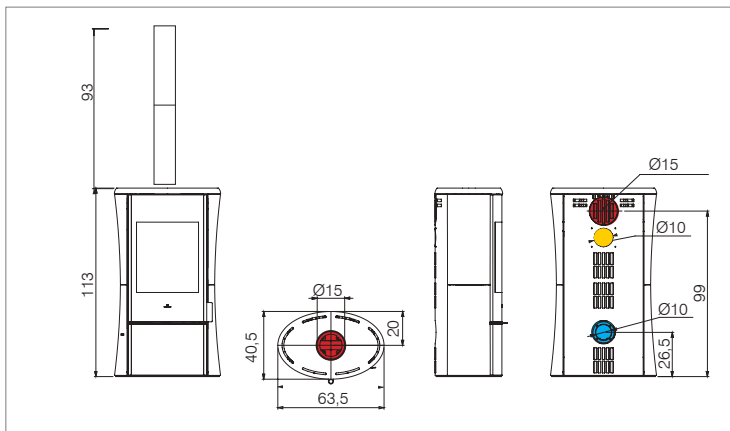
- warme lucht kan worden afgevoerd via de luchtverspreiding kit Air Diffuser met 1 ventilator (en optie)

- gietijzeren blad en stalen afwerking

- **opbergvak met praktische push-pull-opening**

- praktische aslade

- **houtblokken tot 33 cm horizontaal.**



Klass 6 GL

6,6



81



170



1,8



38x17x39



15F



135



63,5x40,5x113



n1x10



•

code	€ hors TVA exclusief BTW
------	--------------------------



Klass 6 GL

815270

2.710

il est obligatoire d'acheter une des séries ci-dessous indiquées
de aankoop van een van de volgende series is verplicht

série acier staal serie	noir zwart	1177580	540
	gris grijs	1177590	
	bronze brons	1177600	

série céramique keramiek serie	blanc opaque mat wit	1177550	680
	noir opaque mat zwart	1177560	

EN DOTATION - INBEGREPEN

n° 2 tuyaux de 50 cm Ø 15 cm

Twee lengte van 50cm in Ø 15 cm

--

--

EN OPTION - OPTIE

Foyer en fonte

Haard in gietijzer

1182500

400

EN OPTION pour installation avec KIT AIR DIFFUSER

OPTIE voor installatie met SET AIR DIFFUSER

voir p. / zie p. 102

Adaptateur indispensable pour Kit air diffuser

Adapter vereist voor luchtkit

803160

35

EN OPTION pour installation avec BOUCHES VENTILÉES

OPTIE voor installatie met GEVENTILEERDE UITBLAASOPENINGEN

voir p. / zie p. 103



61

POÊLES / KACHEL





62

POÊLES / KACHEL



série acier gris/grijs staal serie



avec série S acier noir / met zwart staal serie S



Krio 6

Poêles à bois à section elliptique, porte en fonte avec fermeture **soft-close** et exalte la vision de la flamme.

- surface de combustion en fonte et foyer en vermiculite
- sortie des fumées Ø 15 cm vers le haut ou à l'arrière, femelle
- air chaud peut être acheminé via le kit Air Diffuser avec 1 ventilateur et les orifices de ventilation (en option)
- **compartiment à objets avec ouverture push-pull pratique**
- tiroir à cendres pratique
- **bûches de bois jusqu'à 33 cm horizontalement**
- Houtkachels met ellipsvormige doorsnede, gietijzeren deur met softclose-sluiting en verbeterde zichtbaarheid van de vlam.**
- gietijzeren branderpot en vermiculiet vuurhaard
- rookgasafvoer aan bovenkant of achterkant Ø 15 cm, vrouwelijk
- warme lucht kan worden afgevoerd via de luchtverspreiding kit Air Diffuser met 1 ventilator (en optie)
- **opbergvak met praktische push-pull-opening**
- praktische aslade
- **houtblokken tot 33 cm horizontaal**



6,6



81



170



1,8

V
38x17x39

15F



130

140

225



63,5x40,5x116 h n1x10



Krio 6

code

€
hors TVA
exclusief
BTW

815280

2.260

il est obligatoire d'acheter une des séries ci-dessous indiquées
de aankoop van een van de volgende series is verplicht

série acier staal serie	noir zwart		1177610
	gris grijs		1177620
	bronze brons		1177630
série S acier Prédisposé pour le kit de pierre réfractaire staal serie S Bestemd voor accumulatie	noir zwart		1177640
	gris grijs		1177650
	bronze brons		1177660

EN DOTATION - INBEGREPEN

n° 2 tuyaux de 50 cm Ø 15 cm
Twee lengte van 50 cm in Ø 15 cm

EN OPTION - OPTIE

Foyer en fonte / Haard in gietijzer 1182500 400

EN OPTION pour série s- OPTIE per serie S

Kit de pierre réfractaire
Set vuurvaste accumulatie 804100 530

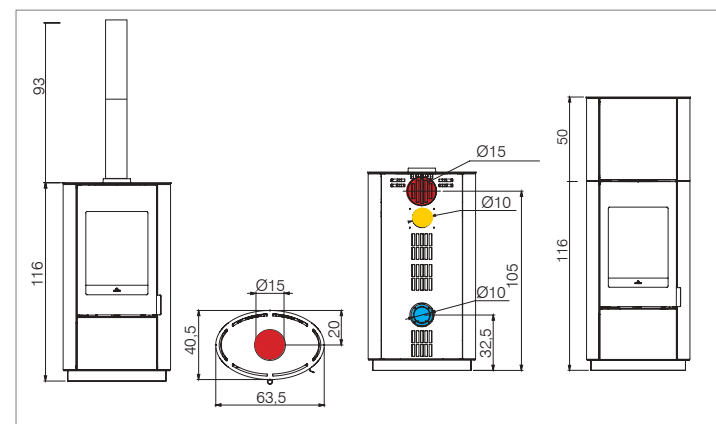
EN OPTION pour installation avec KIT AIR DIFFUSER OPTIE voor installatie met SET AIR DIFFUSER

voir p. / zie p. 102

Adaptateur indispensable pour Kit air diffuser
Adapter vereist voor luchtkit 803160 35

EN OPTION pour installation avec BOUCHES VENTILÉES OPTIE voor installatie met GEVENTILEERDE UITBLAASOPENINGEN

voir p. / zie p. 103





acier noir/zwart staal



Krio 6 GL

Poêles à bois à section elliptique, porte en verre sérigraphié avec fermeture **soft-close** et exalte la vision de la flamme.

- surface de combustion en fonte et foyer en vermiculite
- sortie des fumées Ø 15 cm vers le haut ou à l'arrière, femelle
- air chaud peut être acheminé via le kit Air Diffuser avec 1 ventilateur et les orifices de ventilation (en option)
- top et finition en acier
- **compartiment à objets avec ouverture push-pull pratique.**
- tiroir à cendres pratique
- **bûches de bois jusqu'à 33 cm horizontalement.**

Houtkachels met ellipsvormige doorsnede, gezeefdrukte glazen deur met softclose-sluiting en verbetert het zicht op de vlam.

- *gietijzeren branderpot en vermiculiet vuurhaard*
- *rookgasafvoer aan bovenkant of achterkant Ø 15 cm, vrouwelijk*
- *warme lucht kan worden afgevoerd via de luchtverspreiding kit Air Diffuser met 1 ventilator (en optie)*
- *stalen afwerking en bovenkant*
- **opbergvak met praktische push-pull-opening**
- *praktische aslade*
- **houtblokken tot 33 cm horizontaal.**



Krio 6 GL

code

€
hors TVA
exclusief
BTW

815290

2.770

il est obligatoire d'acheter une des séries ci-dessous indiquées
de aankoop van een van de volgende series is verplicht

	noir zwart	gris grijs	bronze brons
série acier staal serie	1177610	1177620	1177630

EN DOTATION - INBEGREPEN

n° 2 tuyaux de 50 cm Ø 15 cm
Twee lengte van 50cm in Ø 15 cm

EN OPTION - OPTIE

Foyer en fonte
Haard in gietijzer

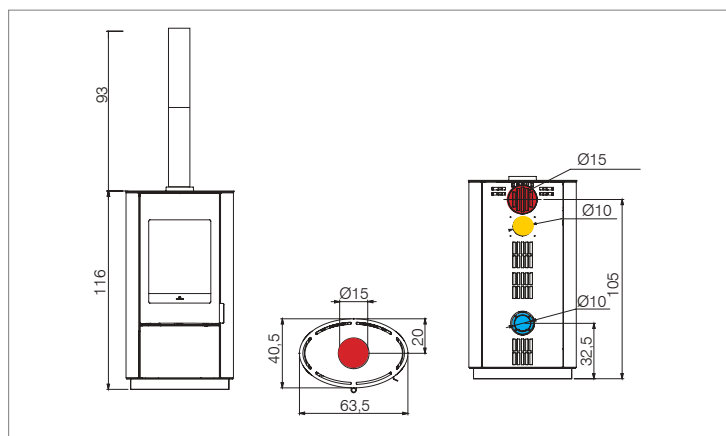
EN OPTION pour installation avec KIT AIR DIFFUSER
OPTIE voor installatie met SET AIR DIFFUSER

voir p. / zie p. 102

Adaptateur indispensable pour Kit air diffuser
Adapter vereist voor luchtkit

EN OPTION pour installation avec BOUCHES VENTILÉES
OPTIE voor installatie met GEVENTILEERDE UITBLAASOPENINGEN

voir p. / zie p. 103



Krio 6 GL 6,6 81 170 1,8 38x17x39 15 F 130 63,5x40,5x116h n1x10 •



63

POÊLES / KACHEL





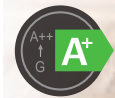
64

POÊLES / KACHEL



céramique blanc opaque
keramiek mat wit





acier bronze
staal brons

Body 6

Préparé pour la ventilation intégré (kit en option)
Voorbereid voor geïntegreerde ventilatie (optionele kit)

Poêles à bois rectangulaire, compact, 40 cm de profondeur.

Porte et top en fonte avec grille de ventilation intégré.

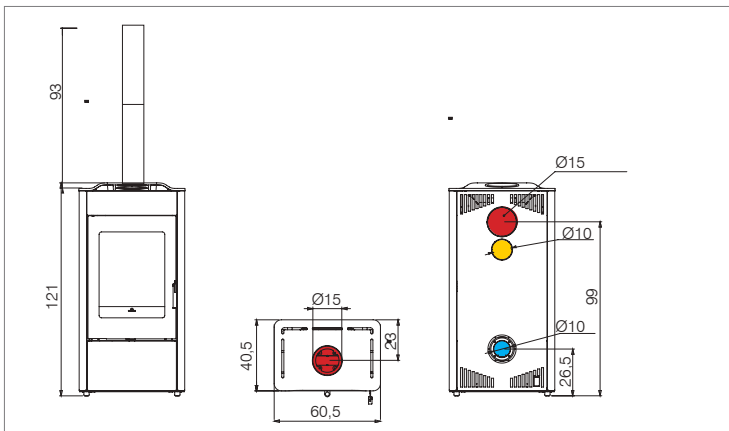
- surface de combustion en fonte et foyer en vermiculite
- sortie des fumées Ø 15 cm vers le haut ou à l'arrière, femelle
- air chaud peut être acheminé via le kit Air Diffuser avec 1 ventilateur et les orifices de ventilation (en option)
- tiroir à cendres pratique
- poignée fixe en acier et silicone

- bûches de bois jusqu'à 33 cm horizontalement.

Rechthoekige houtkachels, slechts 40 cm diep.

Deur en bovenop van gietijzer met geïntegreerd ventilatierooster.

- gietijzeren branderpot en vermiculiet vuurhaard
- rookgasafvoer aan bovenkant of achterkant Ø 15 cm, vrouwelijk
- warme lucht kan worden afgevoerd via de luchtverspreiding kit Air Diffuser met 1 ventilator (en optie)
- praktische aslade
- vast handvat van staal en siliconen
- houtblokken tot 33 cm horizontaal.



	code	€ hors TVA exclusief BTW
FLEX structure structuur	Body 6	815300 1.990

il est obligatoire d'acheter une des séries ci-dessous indiquées
de aankoop van een van de volgende series is verplicht

série acier staal serie	noir zwart	1177670	460
	gris grijs	1177680	
	bronze brons	1177690	
série céramique keramiek serie	blanc opaque mat wit	1177700	750
	noir opaque mat zwart	1177710	

EN DOTATION - INBEGREPEN

n° 2 tuyaux de 50 cm Ø 15 cm
Twee lengte van 50 cm in Ø 15 cm

EN OPTION - OPTIE

KIT pour version V avec ventilateur centrifuge intégré A et radiocommande B Kit voor versies V met geïntegreerde centrifugaal-ventilator A en radiobesturing B	1182190	460
Foyer en fonte / Haard in gietijzer	1182500	400

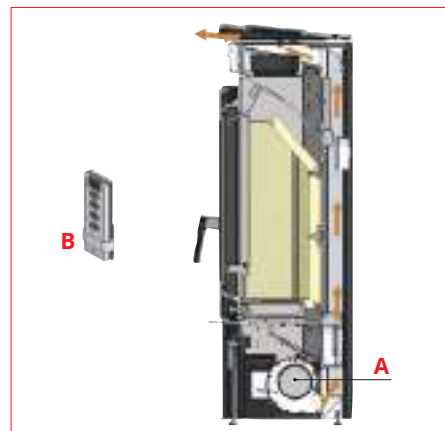
EN OPTION pour installation avec KIT AIR DIFFUSER OPTIE voor installatie met SET AIR DIFFUSER

voir p. / zie p. 102

Adaptateur indispensable pour Kit air diffuser Adapter vereist voor luchtkit	803160	35
---	--------	----

EN OPTION pour installation avec BOUCHES VENTILÉES OPTIE voor installatie met GEVENTILEERDE UITBLAASOPENINGEN

voir p. / zie p. 103



kW	%	m³	kg/h	V	cm	kg	cm	N	V	(optional)
Body 6 6,6	81	170	1,8	38x17x39	15F	140/160	60,5x40,5x121	n1x10	•	(optional)



BOIS



65

POÊLES / KACHEL





66

POÊLES / KACHEL



acier gris / staal grijs



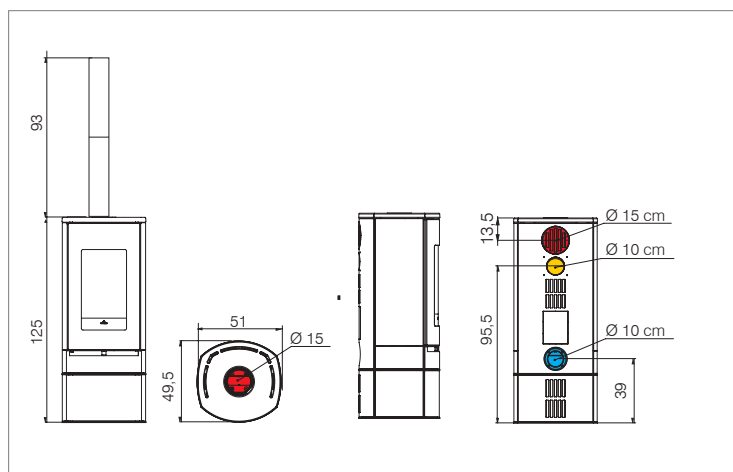
Code Evo

Caractérisé par un design essentiel, élégant et compact, équipé d'un compartiment à objets avec ouverture push-pull pratique.

- foyer en vermiculite
- sortie des fumées Ø 15 cm vers le haut ou à l'arrière, femelle
- air chaud peut être acheminé via le kit Air Diffuser avec 1 ventilateur et les orifices de ventilation (en option)
- porte à fermeture automatique avec amortisseur
- air chaud à convection naturelle
- bûches de bois jusqu'à 33 cm verticalement et 25 cm horizontalement
- réglage de l'air de combustion au moyen de la commande manual

Gekenmerkt door een opbergvak met praktische push-pull-opening

- Vermiculiet vuurhaard
- rookgasafvoer aan bovenkant of achterkant Ø 15 cm, vrouwelijk
- warme lucht kan worden afgevoerd via de luchtverspreiding kit Air Diffuser met 1 ventilator (en optie)
- zelfsluitende deur met schokdemper
- warme lucht met natuurlijke convectie
- houtblokken tot 33 cm verticaal en 25 cm horizontaal
- afstelling verbrandingslucht via commando manual



structure
structuur

Code Evo

code

€
hors TVA
exclusief
BTW

814760

2.640

il est obligatoire d'acheter une des séries ci-dessous indiquées /
de aankoop van een van de volgende series is verplicht

série acier staal	noir zwart		1161930	150
	gris grijs		1161940	
	bronze brons		1161950	

EN DOTATION - INBEGREPEN

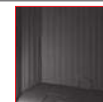
n° 2 tuyaux de 50 cm Ø 15 cm
Twee lengte van 50cm in Ø 15 cm

--

--

EN OPTION - OPTIE

Foyer en fonte / Haard in gietijzer



1077150

305

EN OPTION pour installation avec KIT AIR DIFFUSER OPTIE voor installatie met SET AIR DIFFUSER

voir p. / zie p. 102

Adaptateur indispensable pour Kit air diffuser
Adapter vereist voor luchtkit

803160

35

EN OPTION pour installation avec BOUCHES VENTILÉES OPTIE voor installatie met GEVENTILEERDE UITBLAASOPENINGEN

voir p. / zie p. 103



8,1



87,1



210



2



29x23x39



15F



168



51x49,5x125



n1x10



•

Code Evo





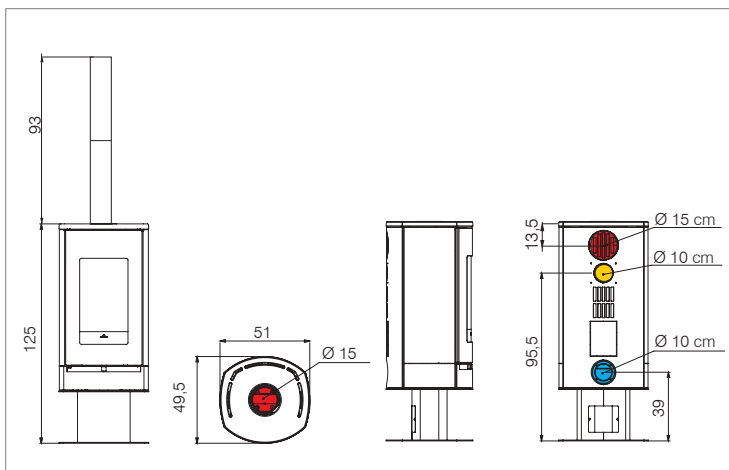
acier gris / staal grijs



Code J Evo

Caractérisé par un élégant piédestal qui l'élève du sol et lui confère une présence frappante et distinctive.

- foyer en vermiculite
- sortie des fumées Ø 15 cm vers le haut ou à l'arrière, femelle
- air chaud peut être acheminé via le kit Air Diffuser avec 1 ventilateur et les orifices de ventilation (en option)
- porte à fermeture automatique avec amortisseur
- air chaud à convection naturelle
- bûches de bois jusqu'à 33 cm verticalement et 25 cm horizontalement
- réglage de l'air de combustion au moyen de la commande manual
- "Gekenmerkt door een elegant voetstuk, welke hem mooi van de grond plaatst en een prachtig totaalbeeld geeft."**
- Vermiculiet vuurhaard
- rookgasafvoer aan bovenkant of achterkant Ø 15 cm, vrouwelijk
- warme lucht kan worden afgevoerd via de luchtverspreiding kit Air Diffuser met 1 ventilator (en optie)
- zelfsluitende deur met schokdemper
- warme lucht met natuurlijke convectorie
- houtblokken tot 33 cm verticaal en 25 cm horizontaal
- afstelling verbrandingslucht via commando manual



FLEX Structure Code J Evo

code	€ hors TVA exclusief BTW
------	--------------------------

814770	2.540
--------	-------

il est obligatoire d'acheter une des séries ci-dessous indiquées / de aankoop van een van de volgende series is verplicht

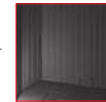
couleur	code	€ hors TVA exclusief BTW
noir / zwart	1161930	150
gris / grijs	1161940	
bronze / brons	1161950	

EN DOTATION - INBEGREPEN

n° 2 tuyaux de 50 cm Ø 15 cm
Twee lengte van 50cm in Ø 15 cm

EN OPTION - OPTIE

Foyer en fonte / Haard in gietijzer



1077150	305
---------	-----

EN OPTION pour installation avec KIT AIR DIFFUSER OPTIE voor installatie met SET AIR DIFFUSER

voir p. / zie p. 102

Adaptateur indispensable pour Kit air diffuser
Adapter vereist voor luchtkit

803160	35
--------	----

EN OPTION pour installation avec BOUCHES VENTILÉES OPTIE voor installatie met GEVENTILEERDE UITBLAASOPENINGEN

voir p. / zie p. 103



Code J Evo

8,1



87,1



210



2



V



29x23x39



15F



152



51x49,5x125



n1x10





68

POÊLES / KACHEL



acier noir / staal zwart



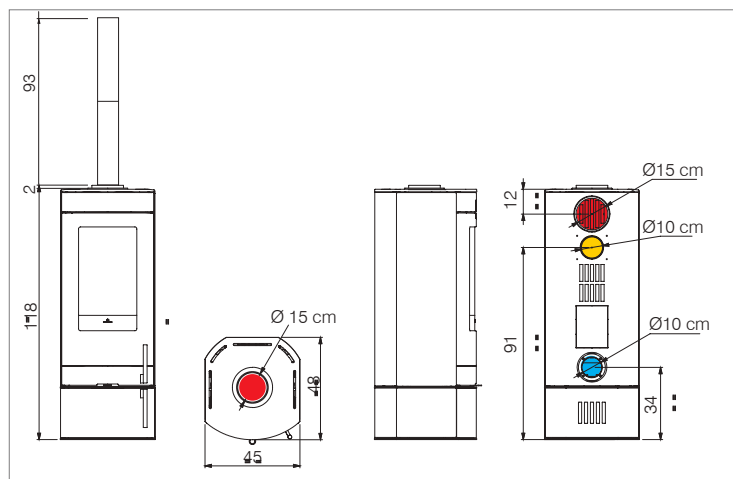
Polo Evo

Caractérisé par deux portes, d'un foyer et d'un compartiment de stockage, avec une poignée en acier inoxydable.

- foyer en vermiculite
- sortie des fumées Ø 15 cm vers le haut ou à l'arrière, femelle
- air chaud peut être acheminé via le kit Air Diffuser avec 1 ventilateur et les orifices de ventilation (en option)
- porte à fermeture automatique avec amortisseur
- air chaud à convection naturelle
- bûches de bois jusqu'à 33 cm verticalement et 25 cm horizontalement
- réglage de l'air de combustion au moyen de la commande manual

Gekenmerkt door twee deuren, verbrandingskamer en opbergvak, voorzien van RVS handgreep

- Vermiculiet vuurhaard
- rookgasafvoer aan bovenkant of achterkant Ø 15 cm, vrouwelijk
- warme lucht kan worden afgevoerd via de luchtverspreiding kit Air Diffuser met 1 ventilator (en optie)
- zelfsluitende deur met schokdemper
- warme lucht met natuurlijke convectie
- houtblokken tot 33 cm verticaal en 25 cm horizontaal
- afstelling verbrandingslucht via commando manual



Acier noir
Staal zwart



code € hors TVA exclusief BTW

814780 2.690

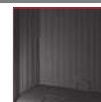
EN DOTATION - INBEGREPEN

n° 2 tuyaux de 50 cm Ø 15 cm
Twee lengte van 50cm in Ø 15 cm

-- --

EN OPTION - OPTIE

Foyer en fonte / Haard in gietijzer



1077150 305

EN OPTION pour installation avec KIT AIR DIFFUSER OPTIE voor installatie met SET AIR DIFFUSER

voir p. / zie p. 102

Adaptateur indispensable pour Kit air diffuser
Adapter vereist voor luchtkit

803160 35

EN OPTION pour installation avec BOUCHES VENTILÉES OPTIE voor installatie met GEVENTILEERDE UITBLAASOPENINGEN

voir p. / zie p. 103



Polo Evo

8,1



87,1



210



2



29x23x39



15F



170



45x48x120



n1x10



•



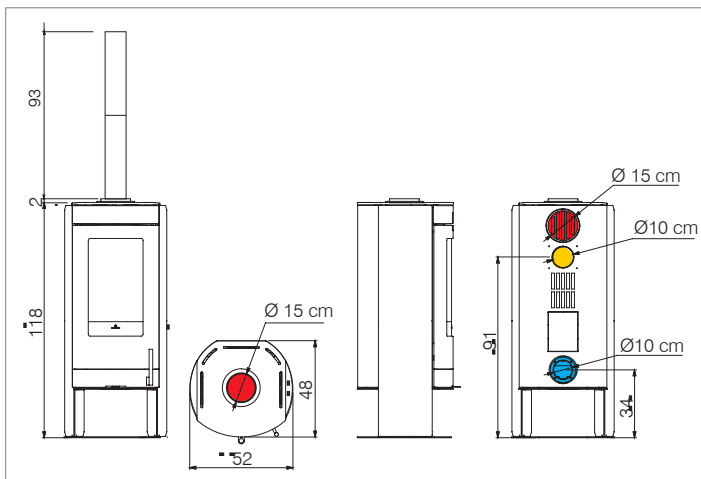


pierre ollaire / speksteen

ECO DESIGN Polo Open Evo

Équipé d'un compartiment pour le bois avec un effet "design suspendu".

- foyer en vermiculite
 - sortie des fumées Ø 15 cm vers le haut ou à l'arrière, femelle
 - air chaud peut être acheminé via le kit Air Diffuser avec 1 ventilateur et les orifices de ventilation (en option)
 - porte à fermeture automatique avec amortisseur
 - air chaud à convection naturelle
 - bûches de bois jusqu'à 33 cm verticalement et 25 cm horizontalement
 - réglage de l'air de combustion au moyen de la commande manual
- Houtkachel voorzien van een houtopslag welke vrij is van inbouwkaders**
- Vermiculiet vuurhaard
 - rookgasafvoer aan bovenkant of achterkant Ø 15 cm, vrouwelijk
 - warme lucht kan worden afgevoerd via de luchtverspreiding kit Air Diffuser met 1 ventilator (en optie)
 - zelfsluitende deur met schokdemper
 - warme lucht met natuurlijke convection
 - houtblokken tot 33 cm verticaal en 25 cm horizontaal
 - afstelling verbrandingslucht via commando manual



8,1



87,1



210



2



29x23x39



15F



158



52x48x120



n1x10



•

	code	€ hors TVA exclusief BTW
FLEX structure structuur Polo Open Evo	814790	2.490

il est obligatoire d'acheter une des séries ci-dessous indiquées / de aankoop van een van de volgende series is verplicht

série pierre ollaire speksteen		1166030	1.200
--------------------------------	---	---------	-------

EN DOTATION - INBEGREPEN

n° 2 tuyaux de 50 cm Ø 15 cm Twee lengte van 50cm in Ø 15 cm	--	--
---	----	----

EN OPTION - OPTIE

Foyer en fonte / Haard in gietijzer		1077150	305
-------------------------------------	---	---------	-----

EN OPTION pour installation avec KIT AIR DIFFUSER OPTIE voor installatie met SET AIR DIFFUSER

voir p. / zie p. 102

Adaptateur indispensable pour Kit air diffuser Adapter vereist voor luchtkit	803160	35
---	--------	----

EN OPTION pour installation avec BOUCHES VENTILÉES OPTIE voor installatie met GEVENTILEERDE UITBLAASOPENINGEN

voir p. / zie p. 103





70

POÊLES / KACHEL



acier bronze / staal brons



Tally 8 Up / Tally Up Evo

Avec une vitre galbée.

- foyer en vermiculite
- sortie des fumées Ø 15 cm vers le haut ou à l'arrière, femelle
- air chaud peut être acheminé via le kit Air Diffuser avec 1 ventilateur et les orifices de ventilation (en option)
- porte à fermeture automatique avec amortisseur
- air chaud à convection naturelle
- bûches de bois jusqu'à 33 cm verticalement et 25 cm horizontalement
- avec un tiroir pour le bois (max 30 kg)
- réglage de l'air de combustion au moyen de la commande manual
- Vermiculiet vuurhaard
- rookgasafvoer aan bovenkant of achterkant Ø 15 cm, vrouwelijk
- warme lucht kan worden afgevoerd via de luchtverspreiding kit Air Diffuser met 1 ventilator (en optie)
- zelfsluitende deur met schokdemper
- warme lucht met natuurlijke convectie
- houtblokken tot 33 cm verticaal en 25 cm horizontaal
- lade onder voor hout (tot 30 kg)
- afstelling verbrandingslucht via commando manual

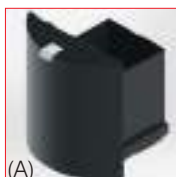


acier gris / staal grijs



Tally Evo

- Porte galbé en fonte et verre droit.
- compartiment porte-bois
- caractéristiques comme Tally Up Evo
- houtvak
- eigenschappen zoals Tally Up Evo



Tally 8 Up	8	85,6	210	2	V	15 F	150/245	50x50x128/131	n1x10	•
Tally Up Evo/Tally Evo	8,1	87,1	210	2	29x23x39	15 F	171/245	50x50x128/131	n1x10	•



			code	€ hors TVA exclusief BTW
*Tally 8 Up	acier staal	*noir zwart	808341	3.130
		*gris grijs	808351	
		*bronze brons	808361	
		*pierre ollaire speksteen	808371	3.770

*Jusqu'à épuisement des stocks / Zolang de voorraad strekt

La structure FLEX SERA DISPONIBLE UNIQUEMENT lorsque les stocks des codes ci-dessus seront épuisés / De flex structuren ZULLEN ENKEL BESCHIKBAAR zijn totdat artikelcodes in deze lijst zijn worden weergegeven

FLEX	structure structuur	Tally Up Evo	814620	2.530
------	------------------------	--------------	--------	-------

il est obligatoire d'acheter une des séries ci-dessous indiquées / de aankoop van een van de volgende series is verplicht

série acier staal	noir zwart	1161530	760
	gris grijs	1161540	
	bronze brons	1161550	
série pierre ollaire speksteen		1161560	1.460

FLEX	structure structuur	Tally Evo	814630	2.030
------	------------------------	-----------	--------	-------

il est obligatoire d'acheter une des séries ci-dessous indiquées / de aankoop van een van de volgende series is verplicht

série acier staal	noir zwart	1161570	660
	gris grijs	1161580	
	bronze brons	1161590	
série pierre ollaire speksteen		1161600	960

EN DOTATION - INBEGREPEN

n° 2 tuyaux de 50 cm Ø 15 cm
Twee lengte van 50cm in Ø 15 cm

--	--
----	----

EN OPTION - OPTIE

Kit tiroir pour le rangement du bois en acier noir Set zwart stalen houtlade (Tally Evo) (A)	1161610	260
---	---------	-----

Foyer en fonte / Haard in gietijzer (B)	1077150	305
---	---------	-----

EN OPTION pour installation avec KIT AIR DIFFUSER OPTIE voor installatie met SET AIR DIFFUSER

voir p. / zie p. 102

Adaptateur indispensable pour Kit air diffuser Adapter vereist voor luchtkit	803160	35
---	--------	----

EN OPTION pour installation avec BOUCHES VENTILÉES OPTIE voor installatie met GEVENTILEERDE UITBLAASOPENINGEN

voir p. / zie p. 103



pierre ollaire / speksteen

Tally 8 Up S/Tally Up S Evo

Avec une vitre galbée.

Prédisposé pour le kit de pierre réfractaire

- foyer en vermiculite
- sortie des fumées Ø 15 cm vers le haut ou à l'arrière, femelle
- air chaud peut être acheminé via le kit Air Diffuser avec 1 ventilateur et les orifices de ventilation (en option)
- porte à fermeture automatique avec amortisseur
- air chaud à convection naturelle
- réglage de l'air de combustion au moyen de la command manual
- bûches de bois jusqu'à 33 cm verticalement et 25 cm horizontalement
- avec un tiroir pour le bois (max 30 kg)

Bestemd voor accumulatie (optionele set)

- Vermiculiet vuurhaard
- rookgasafvoer aan bovenkant of achterkant Ø 15 cm, vrouwelijk
- warme lucht kan worden afgevoerd via de luchverspreiding kit Air Diffuser met 1 ventilator (en optie)
- zelfsluitende deur met schokdemper
- warme lucht met natuurlijke convectie
- afstelling verbrandingslucht via commando
- houtblokken tot 33 cm verticaal en 25 cm horizontaal
- lade onder voor hout (tot 30 kg)
- afstelling verbrandingslucht via commando manual



acier noir / staal zwart

Tally S Evo

Prédisposé pour le kit de pierre réfractaire

- compartiment porte-bois
- caractéristiques comme Tally Up S Evo

Bestemd voor accumulatie (optionele set)

- houtvak
- eigenschappen zoals Tally Up S Evo



Tally 8 Up s
Tally Up S Evo/ Tally S Evo

8
9,1

85,6
90,3

210
235

2
2,2

V
29x23x39

15F
15F

178/274
238/330
+40 kg

50x50x176/179
50x50x176/179

n1x10
n1x10

•
•

		code	€ hors TVA exclusief BTW
*Tally 8 Up S	*noir zwart	808421	3.450
	*gris grijs	808431	
	*bronze brons	808441	
	*pierre ollaire speksteen	808451	3.950

*Jusqu'à épuisement des stocks / Zolang de voorraad strekt

La structure FLEX SERA DISPONIBLE UNIQUEMENT lorsque les stocks des codes ci-dessus seront épuisés / De flex structuren ZULLEN ENKEL BESCHIKBAAR zijn totdat artikelcodes in deze lijst zijn worden weergegeven

FLEX structure structuur		Tally Up S Evo	814840	2.520
il est obligatoire d'acheter une des séries ci-dessous indiquées / de aankoop van een van de volgende series is verplicht				
série acier staal	noir zwart	1161450	1.070	
	gris grijs	1161460		
	bronze brons	1161470		
série pierre ollaire speksteen		1161480	1.630	

FLEX structure structuur		Tally S Evo	814850	2.030
il est obligatoire d'acheter une des séries ci-dessous indiquées / de aankoop van een van de volgende series is verplicht				
série acier staal	noir zwart	1161490	960	
	gris grijs	1161500		
	bronze brons	1161510		
série pierre ollaire speksteen		1161520	1.560	

EN OPTION - OPTIE			
Kit de pierre réfractaire (poids 40 kg) Set vuurvaste accumulatie (gewicht 40 kg)	804100	530	
Kit tiroir pour le rangement du bois en acier noir Set zwart stalen houtlade (Tally S Evo)	1161610	260	
Foyer en fonte / Haard in gietijzer	1077150	305	

EN OPTION pour installation avec KIT AIR DIFFUSER
OPTIE voor installatie met SET AIR DIFFUSER

voir p. / zie p. 102

Adaptateur indispensable pour Kit air diffuser Adapter vereist voor luchtkit	803160	35
---	--------	----

EN OPTION pour installation avec BOUCHES VENTILÉES
OPTIE voor installatie met GEVENTILEERDE UITBLAASOPENINGEN

voir p. / zie p. 103



BOIS



71

POÊLES / KACHEL





72

POÊLES / KACHEL



foyer en Eckeram blanc / vuurhaard wit



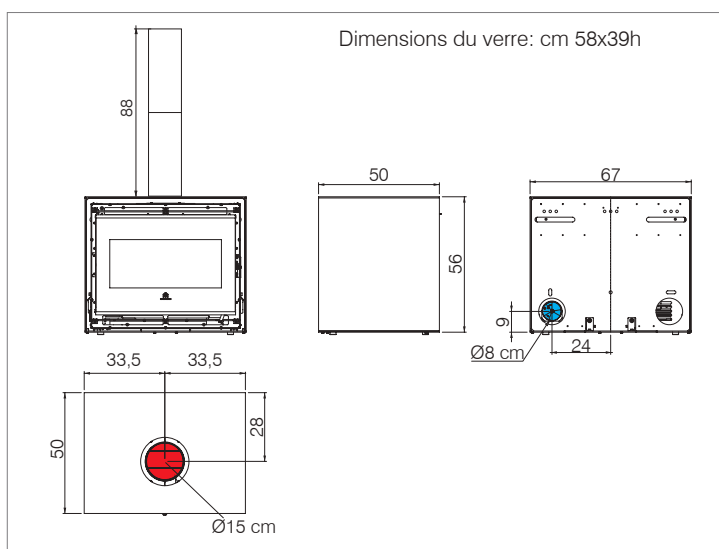
Bench 54

À la fois poêle que cheminée, le feu devient modulable.

- Foyer en Eckeram blanc ou noir et surface de combustion en fonte
- sortie des fumées Ø 15 cm vers le haut
- système de nettoyage de la vitre
- post-combustion
- version N (convection naturelle)

Een beetje kachel, een beetje haard dit is een modulaie opstelling te gebruiken in elke setting

- Eckeramische haard wit of zwart en een gietijzeren branderpot
- Rookgasafvoer bovenaan Ø 15 cm.
- Glasreinigingssysteem
- Naverbranding
- Natuurlijke convectie N

structure
structuurfoyer
vuurhaard

blanc/wit

code

€
hors TVA
exclusief
BTW

814800

2.540

noir/Zwart

815200

2.740

il est obligatoire d'acheter une des séries ci-dessous indiquées / de aankoop van een van de volgende series is verplicht

Bench 54: sans module / zonder module A-B-C-D	1169840	--
Module A avec support / met bench=70 cm	1163140	610
Module B avec support / met bench=120 cm	1162940	800
Module C avec chariot / met wagen=70 cm	1163980	1.010
Module D* support de montage mural pour installation suspendue / hangende installatiekit (met muurbevestigingsbeugel)	1181950	70
EN DOTATION - INBEGREPEN		
n° 2 tuyaux de 50 cm Ø 15 cm <i>Twee lengte van 50cm in Ø 15 cm</i>	--	--

* L'installation suspendue doit avoir lieu sur un mur porteur ne contenant aucun élément inflammable et doit être réalisée par du personnel qualifié. Edilkamin n'assume aucune responsabilité en cas d'installation inadaptée (par exemple sur un mur en plaques de plâtre ou avec une capacité portante non vérifiée). / *De hangende installatie moet worden uitgevoerd aan een dragende muur, die geen brandbare elementen bevat, en moet door gekwalificeerd personeel worden uitgevoerd. Edilkamin aanvaardt geen aansprakelijkheid in geval van ongeschikte installatie (bijvoorbeeld op gipskartonwanden of muren met een niet-geverifieerd draagvermogen).*

Module A avec support 70
Module A met bench 70
67(L)x50(P)x52(H) cm



Module C avec chariot 70
Module C met wagen 70
67(L)x51(P)x53(H) cm



Module B avec support 120 / Module B met bench 120
120(L)x58(P)x35(H) cm



Dans les deux cas (module A et B), le support peut être utilisé comme compartiment de rangement ou comme porte-objets. *In beide gevallen (module A en B) kan de Bench gebruikt worden als houtopslag of als opbergvak.*



Bench 54

9,4

85,4

245

2,4

G-E

15F

158

67x50x56

•

•

49,5x24x25,5





foyer en Ecoveram blanc /
vuurhaard wit



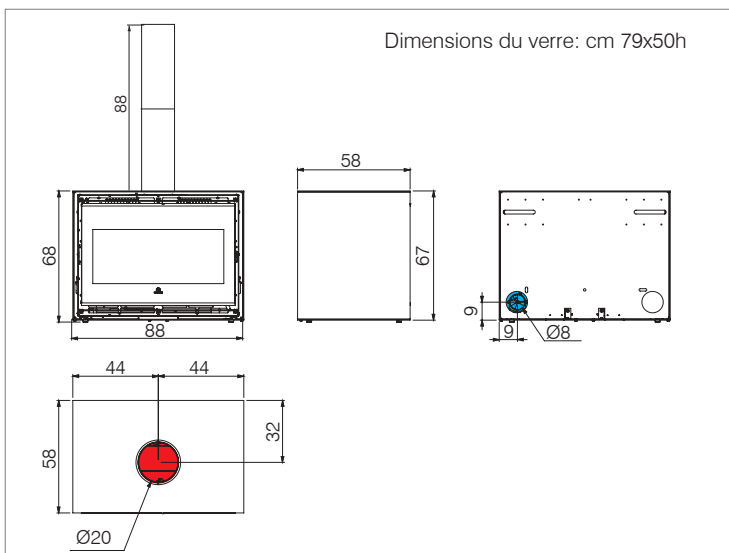
Bench 65

À la fois poêle que cheminée, le feu devient modulable.

- Foyer en Ecoveram blanc ou noir et surface de combustion en fonte
- sortie des fumées Ø 20 cm vers le haut
- système de nettoyage de la vitre
- post-combustion
- version N (convection naturelle)

Een beetje kachel, een beetje haard dit is een modulaire opstelling te gebruiken in elke setting

- Ecoveramische haard wit of zwart en een gietijzeren branderpot
- Rookgasafvoer bovenaan Ø 20 cm.
- Glasreinigingssysteem
- Naverbranding
- Natuurlijke convectie N



Module B avec support 120 / Module B met bench 120
120(L)x58(P)x35(H) cm



Module E avec support 90
Module E met bench 90
88(L)x58(P)x32,5(H) cm



structure **Bench 65** foyer
structuur **vuurhaard**

	code	€ hors TVA exclusief BTW
blanc/ wit	814810	3.190
noir/ Zwart	815250	3.390

il est obligatoire d'acheter une des séries ci-dessous indiquées /
de aankoop van een van de volgende series is verplicht

Bench 65: sans module / <i>zonder module</i> B-E	1169840	--
Module B avec support / <i>met bench=120 cm</i>	1162940	800
Module E avec support / <i>met bench=90 cm</i>	1168640	700

Dans les deux cas (module B et E), le support peut être utilisé
comme compartiment de rangement ou comme porte-objets.
*In beide gevallen (module B en E) kan de Bench gebruikt
worden als houtopslag of als opbergvak.*

EN DOTATION - INBEGREPEN

n° 2 tuyaux de 50 cm Ø 20 cm
Twee lengte van 50cm in Ø 20 cm

--	--
----	----



Bench 65

14,9



85,1



390



3,8



G-E



↑ 20F



240



88x58x68



•



•

71x34,5x35,5h





foyer en Ecoveram blanc /
vuurhaard wit

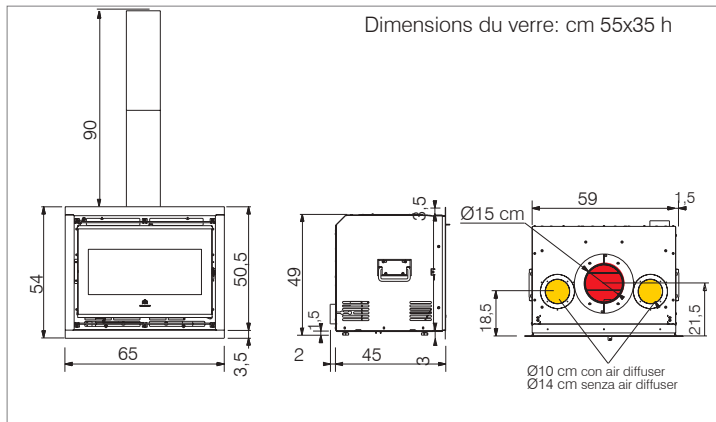


Firebox Evo 49

Idéal pour la récupération d'anciennes cheminées ouvertes ou pour en créer de nouvelles, caractérisé par une élégance sobre et essentielle.

- foyer en Ecoveram blanc ou noir et surface de combustion en fonte
- sortie des fumées Ø 15 vers le haut
- air chaud canalisable vers 2 pièces adjacentes (kit optionnel)
- système de nettoyage vitre
- post-combustion
- poignées pratiques pour le transport et l'installation
- **ouverture latérale** (lors de l'assemblage, elle peut être installée avec l'ouverture de la porte à gauche ou à droite)
- disponible en version: N (convection naturelle) ou V (ventilation forcée) avec ventilateur centrifuge intégré et panneau de commande à écran tactile.
- **Kantelbare houtkachel, ideaal voor het renoveren van oude open haarden of het maken van nieuwe, gekenmerkt door een sobere en essentiële elegantie.**

- Ecoveramische haard wit of zwart en een gietijzeren branderpot
- Rookgasafvoer bovenaan Ø 15 cm.
- Warme lucht is kanaliseerbaar naar 2 aansluitende ruimtes via de optionele KIT
- Glasreinigingssysteem
- Naverbranding
- Praktische hendel voor transport en installatie
- zijopening (tijdens installatie kan deze worden geïnstalleerd met de keuze om de deur van rechts of van links te kunnen openen)
- N-versie: (naturele convectie)
- V-versie: (geforceerde convectie) met centrifugaalventilator geïntegreerd in het product en een bedieningseenheid met touchscreen.



Firebox Evo 49 9,6



85,3



250



2,4



G-E



46x28x12



120



59x45x49



n2x10/14



•



•



•



•



•



•



•



•



•



•



•



•



•



•



•

code	€ hors TVA exclusief BTW
815730	2.190
815750	2.390
815740	2.390
815760	2.590

Firebox Evo 49
foyer
vuurhaard

blanc/wit

N

noir/Zwart

blanc/wit

V

noir/Zwart

EN DOTATION - INBEGREPEN

n° 2 tuyaux de 50 cm Ø 15 cm Twee lengte van 50cm in Ø 15 cm	--	--
Cadre 3 côtés + 1 / 3-zijdig frame + 1	--	--

EN OPTION / OPTIE

Chevalet réglable en hauteur / Steunpootje 1170440 240

Prise d'air externe permet une installation latérale ou inférieure / Externe luchtinlaatkit maakt zijdelingse of lagere installatie van de haard mogelijk 1170450 45

EN OPTION pour version V / OPTIE voor versie V

KIT UNO, DUE, TRE canalisation air chaud - kanalisatie warme lucht voir p./zie pag. 104-105

Tuyau aluminium Ø 14 pour canalisation air chaud / Aluminium buis Ø 14 voor kanalisatie warme lucht 1,5 m	76770	35
3 m	76790	45

EN OPTION pour version N / OPTIE voor versie N

installation avec KIT AIR DIFFUSER/ installatie met SET AIR DIFFUSER

KIT AIR DIFFUSER "avec 1 ventilateur" SET AIR DIFFUSER "met 1 ventilator" (page 104) 803490 560

KIT AIR DIFFUSER "avec 2 ventilateurs" SET AIR DIFFUSER "met 2 ventilatoren" (page 104) 803590 885

Kit rallonge 3 mètres tuyau isolé Ø 6,5 cm Extra kit geïsoleerd 6,5 cm pijp 804280 75

Regulateur électronique avec radiocommande Regelenheid met afstandsbediening (page 103) 803540 250

kit bouches de compensation / set compensatiekanalen LABEL, TRATTO PUNTO voir p./zie pag. 102

Bouches de canalisation / kanalisatie-openingen SPLIT, BENT, ORIGAMI, SHARP voir p./zie pag. 103

installation avec BOUCHES VENTILÉES/ installatie met GEVENTILEERDE UITBLAASOPENINGEN

il est indispensable d'utiliser l'un des deux calculateurs répertoriés ci-dessous er moet beslist een van de twee onderstaande besturingseenheden worden gebruikt **

kit d'unité de commande tactile kit met aanraakbedieningseenheid ** 1155320 155

Unité électronique avec radiocommande Regelenheid met afstandsbediening** 803540 250

Bouches de canalisation / kanalisatie-openingen SPLIT V, BENT V, ORIGAMI V, SHARP V, BASIC V voir p./zie pag. 103



Firebox 49 Evo L
gauche/links
foyer en Ecoveram blanc /
vuurhaard wit

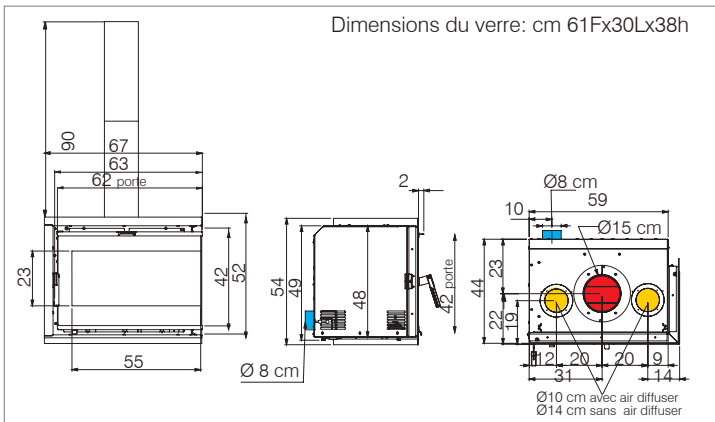


Firebox 49 Evo L/R

Idéal pour la récupération d'anciennes cheminées ouvertes ou pour en créer de nouvelles, caractérisé par une élégance sobre et essentielle.

- foyer en Ecoveram blanc ou noir et surface de combustion en fonte
- sortie des fumées Ø 15 vers le haut
- air chaud canalisable vers 2 pièces adjacentes (kit optionnel)
- système de nettoyage vitre
- post-combustion
- poignées pratiques pour le transport et l'installation
- **ouverture latérale** (lors de l'assemblage, elle peut être installée avec l'ouverture de la porte à gauche ou à droite)
- disponible en version: N (convection naturelle) ou V (ventilation forcée) avec ventilateur centrifuge intégré et panneau de commande à écran tactile.
- Kantelbare houtkachel, ideaal voor het renoveren van oude open haarden of het maken van nieuwe, gekenmerkt door een sobere en essentiële elegantie.**

- Ecoveramische haard wit of zwart en een gietijzeren branderpot
- Rookgasafvoer bovenaan Ø 15 cm.
- Warme lucht is kanaliseerbaar naar 2 aansluitende ruimtes via de optionele KIT
- Glasreinigingssysteem
- Naverbranding
- Praktische hendel voor transport en installatie
- zijopening (tijdens installatie kan deze worden geïnstalleerd met de keuze om de deur van rechts of van links te kunnen openen)
- N-versie: (naturele convectie)
- V-versie: (geforceerde convectie) met centrifugaalventilator geïntegreerd in het product en een bedieningseenheid met touchscreen.



structure Firebox 49
structuur Evo

		code	€ hors TVA exclusief BTW
R droit/ rechts	N	815970	2.390
	V	815980	2.590
L gauche/ links	N	815950	2.390
	V	815960	2.590

**il est obligatoire d'acheter une des séries ci-dessous indiquées /
de aankoop van een van de volgende series is verplicht**

SERIE Ecoveram blanc / vuurhaard wit	L gauche/links	1186780	160
	R droit/rechts	1186800	
SERIE Ecoveram noir / vuurhaard zwart	L gauche/links	1186790	260
	R droit/rechts	1186810	

EN DOTATION - INBEGREPEN

n° 2 tuyaux de 50 cm Ø 15 cm Twee lengte van 50cm in Ø 15 cm	--	--
Cadre 3 côtés + 1 / 3-zijdig frame + 1	--	--

EN OPTION / OPTIE

Chevalet réglable en hauteur / Steunpootje	1170440	240
Prise d'air externe permet une installation latérale ou inférieure / <i>Externe luchtinlaatkit maakt zijdelingse of lagere installatie van de haard mogelijk</i>	1170450	45

EN OPTION pour version V / OPTIE voor versie V

Kit UNO, DUE, TRE canalisation air chaud - <i>kanalisatie warme lucht</i>		voir p./zie pag. 104-105
Tuyau aluminium Ø 14 pour canalisation air chaud / <i>Aluminium buis Ø 14 voor kanalisatie warme lucht</i>	1,5 m	76770 35
	3 m	76790 45

EN OPTION pour version N / OPTIE voor versie N

installation avec KIT AIR DIFFUSER/ installatie met SET AIR DIFFUSER

KIT AIR DIFFUSER "avec 1 ventilateur" <i>SET AIR DIFFUSER "met 1 ventilator" (page 104)</i>	803490	560
KIT AIR DIFFUSER "avec 2 ventilateurs" <i>SET AIR DIFFUSER "met 2 ventilatoren" (page 104)</i>	803590	885
Kit rallonge 3 mètres tuyau isolé Ø 6,5 cm <i>Extra kit geïsoleerd 6,5 cm pijp</i>	804280	75
Regulateur électronique avec radiocommande <i>Regelheid met afstandsbediening (page 103)</i>	803540	250
kit bouches de compensation / <i>set compensatiekanalen LABEL, TRATTO PUNTO</i>		voir p./zie pag. 102
Bouches de canalisation / <i>kanalisatie e-openingen SPLIT, BENT, ORIGAMI, SHARP</i>		voir p./zie pag. 103

installation avec BOUCHES VENTILÉES/ installatie met GEVENTILEERDE UITBLAASOPENINGEN

**il est indispensable d'utiliser l'un des deux calculateurs répertoriés ci-dessous
er moet beslist een van de twee onderstaande besturingseenheden worden gebruikt ****

kit d'unité de commande tactile <i>kit met aanraakbedieningseenheid **</i>	1155320	155
Unité électronique avec radiocommande <i>Regelheid met afstandsbediening**</i>	803540	250
Bouches de canalisation / <i>kanalisatie e-openingen SPLIT V, BENT V, ORIGAMI V, SHARP V, BASIC V</i>		voir p./zie pag. 103



Firebox 49 Evo 9,6



85,3



250



2,4



G-E



115F



120



59x45x49



n2x10/14



•



•



•



•



•



•



•



•



•



•



•



•



•



•







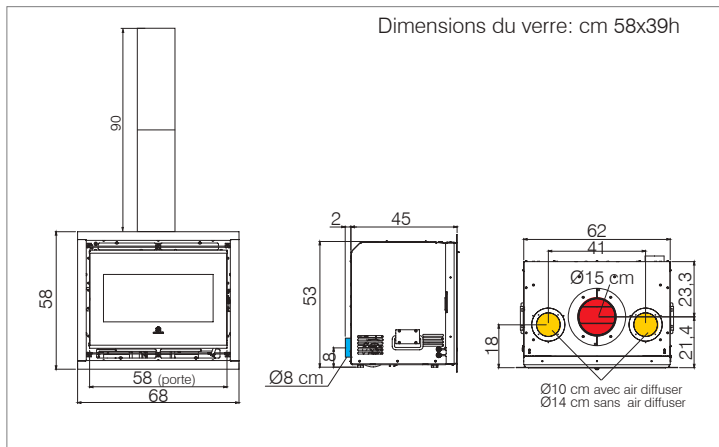
foyer en Ecoveram blanc /
vuurhaard wit



Firebox Evo 54

Idéal pour la récupération d'anciennes cheminées ouvertes ou pour en créer de nouvelles, caractérisé par une élégance sobre et essentielle.

- foyer en Ecoveram blanc ou noir et surface de combustion en fonte
- sortie des fumées Ø 15 vers le haut
- air chaud canalizable vers 2 pièces adjacentes (kit optionnel)
- système de nettoyage vitre
- post-combustion
- poignées pratiques pour le transport et l'installation
- **ouverture latérale** (lors de l'assemblage, elle peut être installée avec l'ouverture de la porte à gauche ou à droite)
- disponible en version: N (convection naturelle) ou V (ventilation forcée) avec ventilateur centrifuge intégré et panneau de commande à écran tactile.
- **Kantelbare houtkachel, ideaal voor het renoveren van oude open haarden of het maken van nieuwe, gekenmerkt door een sobere en essentiële elegantie.**
- Ecoveramische haard wit of zwart en een gietijzeren branderpot
- Rookgasafvoer bovenaan Ø 15 cm.
- Warme lucht is kanaliseerbaar naar 2 aansluitende ruimtes via de optionele KIT
- Glasreinigingssysteem
- Naverbranding
- Praktische hendel voor transport en installatie
- zijopening (tijdens installatie kan deze worden geïnstalleerd met de keuze om de deur van rechts of van links te kunnen openen)
- N-versie: (naturele convectie)
- V-versie: (geforceerde convectie) met centrifugaalventilator geïntegreerd in het product en een bedieningseenheid met touchscreen.



		code	€ hors TVA exclusief BTW
Firebox Evo 54	foyer vuurhaard	blanc/wit	814360
		noir/Zwart	815180
		blanc/wit	814410
		noir/Zwart	815190

EN DOTATION - INBEGREPEN

n° 2 tuyaux de 50 cm Ø 15 cm Twee lengte van 50cm in Ø 15 cm	--	--
Cadre 3 côtés + 1 / 3-zijdig frame +1	--	--

EN OPTION / OPTIE

Chevalet réglable en hauteur / Steunpootje	1170440	240
Prise d'air externe permet une installation latérale ou inférieure / Externe luchtinlaatkit maakt zijdelingse of lagere installatie van de haard mogelijk	1170450	45

EN OPTION pour version V / OPTIE voor versie V

Kit UNO, DUE, TRE canalisation air chaud - kanalisatie warme lucht	voir p./zie pag. 104-105	
Tuyau aluminium Ø 14 pour canalisation air chaud / Aluminium buis Ø 14 voor kanalisatie warme lucht	1,5 m	76770
	3 m	76790

EN OPTION pour version N / OPTIE voor versie N

installation avec KIT AIR DIFFUSER/ installatie met SET AIR DIFFUSER

KIT AIR DIFFUSER "avec 1 ventilateur" SET AIR DIFFUSER "met 1 ventilator" (page 104)	803490	560
KIT AIR DIFFUSER "avec 2 ventilateurs" SET AIR DIFFUSER "met 2 ventilatoren" (page 104)	803590	885
Kit rallonge 3 mètres tuyau isolé Ø 6,5 cm Extra kit geïsoleerd 6,5 cm pijp	804280	75
Regulateur électronique avec radiocommande Regelheid met afstandsbediening (page 103)	803540	250
kit bouches de compensation / set compensatiekanalen LABEL, TRATTO PUNTO	voir p./zie pag. 102	
Bouches de canalisation / kanalisatie e- openingen SPLIT, BENT, ORIGAMI, SHARP	voir p./zie pag. 103	

installation avec BOUCHES VENTILÉES/ installatie met GEVENTILEER- DE UITBLAASOPENINGEN

il est indispensable d'utiliser l'un des deux calculateurs répertoriés ci-dessous
er moet beslist een van de twee onderstaande besturingseenheden worden gebruikt **

kit d'unité de commande tactile kit met aanraakbedieningseenheid **	1155320	155
Unité électronique avec radiocommande Regelheid met afstandsbediening**	803540	250
Bouches de canalisation / kanalisatie e- openingen SPLIT V, BENT V, ORIGAMI V, SHARP V, BASIC V	voir p./zie pag. 103	



Firebox Evo 54

9,4



85,4



245



2,4



G-E



15F



126



62x45x53



n2x10/14



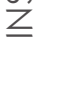
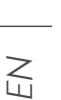
•



•



•





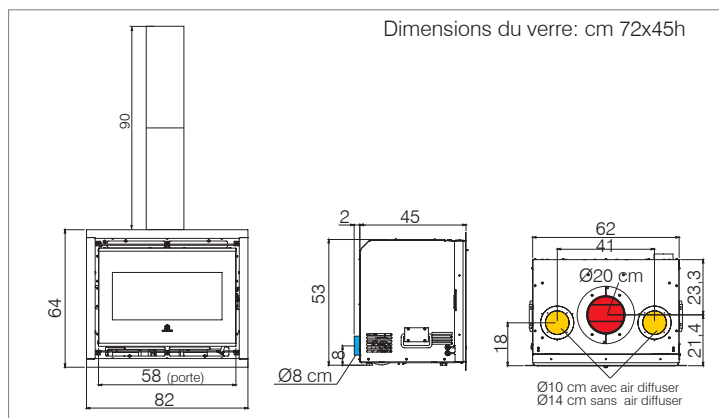
foyer en Ecoveram noir /
vuurhaard zwart



Firebox Evo 60

Idéal pour la récupération d'anciennes cheminées ouvertes ou pour en créer de nouvelles, caractérisé par une élégance sobre et essentielle.

- foyer en Ecoveram blanc ou noir et surface de combustion en fonte
- sortie des fumées Ø 20 vers le haut
- air chaud canalisable vers 2 pièces adjacentes (kit optionnel)
- système de nettoyage vitre
- post-combustion
- poignées pratiques pour le transport et l'installation
- **ouverture latérale** (lors de l'assemblage, elle peut être installée avec l'ouverture de la porte à gauche ou à droite)
- disponible en version: N (convection naturelle) ou V (ventilation forcée) avec ventilateur centrifuge intégré et panneau de commande à écran tactile.
- Kantelbare houtkachel, ideaal voor het renoveren van oude open haarden of het maken van nieuwe, gekenmerkt door een sobere en essentiële elegantie.**
- Ecoveramische haard wit of zwart en een gietijzeren branderpot
- Rookgasafvoer bovenaan Ø 20 cm.
- Warme lucht is kanaliseerbaar naar 2 aansluitende ruimtes via de optionele KIT
- Glasreinigingssysteem
- Naverbranding
- Praktische hendel voor transport en installatie
- zijopening (tijdens installatie kan deze worden geïnstalleerd met de keuze om de deur van rechts of van links te kunnen openen)
- N-versie: (naturele convector)
- V-versie: (geforceerde convector) met centrifugaalventilator geïntegreerd in het product en een bedieningseenheid met touchscreen.



Firebox Evo 60

12,5



85,1



325



3,2



G-E



20F



158



76x45x59



n2x10/14



•



•



•



•



•



•



•



•



•



•



•



•



•



•

code

€
hors TVA
exclusief
BTW

Firebox Evo 60	foyer vuurhaard	blanc/wit	814380	2.420
		noir/Zwart	815210	2.620
	N	blanc/wit	814420	2.720
		noir/Zwart	815220	2.920

EN DOTATION - INBEGREPEN

n° 2 tuyaux de 50 cm Ø 15 cm Twee lengte van 50cm in Ø 15 cm	--	--
Cadre 3 côtés + 1 / 3-zijdig frame +1	--	--

EN OPTION / OPTIE

Chevalet réglable en hauteur / Steunpootje	1170440	240
Prise d'air externe permet une installation latérale ou inférieure / Externe luchtinlaatkit maakt zijdelingse of lagere installatie van de haard mogelijk	1170450	45

EN OPTION pour version V / OPTIE voor versie V

Kit UNO, DUE, TRE canalisation air chaud - kanalisatie warme lucht		voir p./zie pag. 104-105
Tuyau aluminium Ø 14 pour canalisation air chaud / Aluminium buis Ø 14 voor kanalisatie warme lucht	1,5 m	76770 35
	3 m	76790 45

EN OPTION pour version N / OPTIE voor versie N

installation avec KIT AIR DIFFUSER/ installatie met SET AIR DIFFUSER

KIT AIR DIFFUSER "avec 1 ventilateur" SET AIR DIFFUSER "met 1 ventilator" (page 104)	803490	560
KIT AIR DIFFUSER "avec 2 ventilateurs" SET AIR DIFFUSER "met 2 ventilatoren" (page 104)	803590	885
Kit rallonge 3 mètres tuyau isolé Ø 6,5 cm Extra kit geïsoleerd 6,5 cm pijp	804280	75
Regulateur électronique avec radiocommande Regelenheid met afstandsbediening (voir page 101)	803540	250
kit bouches de compensation / set compensatiekanalen LABEL , TRATTO PUNTO		voir p./zie pag. 102
Bouches de canalisation / kanalisati e-Openingen SPLIT, BENT, ORIGAMI, SHARP		voir p./zie pag. 103

installation avec BOUCHES VENTILÉES/ installatie met GEVENTILEERDE UITBLAASOPENINGEN

il est indispensable d'utiliser l'un des deux calculateurs répertoriés ci-dessous
er moet beslist een van de twee onderstaande besturingseenheden worden gebruikt **

kit d'unité de commande tactile kit met aanraakbedieningseenheid **	1155320	155
Unité électronique avec radiocommande Regelenheid met afstandsbediening**	803540	250
Bouches de canalisation / kanalisati e-Openingen SPLIT V, BENT V, ORIGAMI V, SHARP V, BASIC V		voir p./zie pag. 103



foyer en Ecokeram blanc /
vuurhaard wit



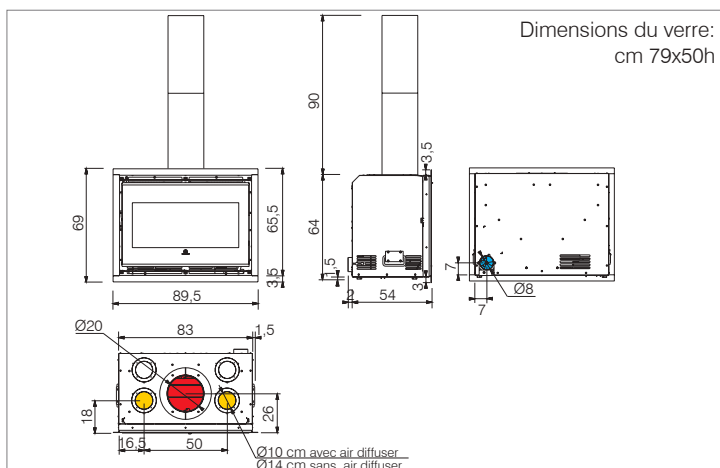
Firebox Evo 65

Idéal pour la récupération d'anciennes cheminées ouvertes ou pour en créer de nouvelles, caractérisé par une élégance sobre et essentielle.

- foyer en Ecokeram blanc ou noir et surface de combustion en fonte
- sortie des fumées Ø 20 vers le haut
- air chaud canalisable vers 2 pièces adjacentes (kit optionnel)
- système de nettoyage vitre
- post-combustion
- poignées pratiques pour le transport et l'installation
- **ouverture latérale** (lors de l'assemblage, elle peut être installée avec l'ouverture de la porte à gauche ou à droite)
- disponible en version: N (convection naturelle) ou V (ventilation forcée) avec 2 ventilateurs centrifuge intégré et panneau de commande à écran tactile.

Kantelbare houtkachel, ideaal voor het renoveren van oude open haarden of het maken van nieuwe, gekenmerkt door een sobere en essentiële elegantie.

- Ecokeramische haard wit of zwart en een gietijzeren branderpot
- Rookgasafvoer bovenaan Ø 20 cm.
- Warme lucht is kanaliseerbaar naar 2 aansluitende ruimtes via de optionele KIT
- Glasreinigingssysteem
- Naverbranding
- Praktische hendel voor transport en installatie
- zijopening (tijdens installatie kan deze worden geïnstalleerd met de keuze om de deur van rechts of van links te kunnen openen)
- N-versie: (naturele convectie)
- V-versie: (geforceerde convectie) met 2 centrifugaalventilatores geïntegreerd in het product en een bedieningseenheid met touchscreen.



		code	€ hors TVA exclusief BTW
Firebox Evo 65	foyer vuurhaard	blanc/wit	814400 2.690
		noir/zwart	815230 2.890
		blanc/wit	814430 2.990
		noir/zwart	815240 3.190

EN DOTATION / INBEGREPEN		
n° 2 tuyaux de 50 cm Ø 20 cm Twee lengte van 50cm in Ø 20 cm	--	--
Cadre 3 côtés + 1 / 3-zijdig frame + 1	--	--

EN OPTION / OPTIE		
Chevalet réglable en hauteur / Steunpootje	1170440	240
Prise d'air externe permet une installation latérale ou inférieure / Externe luchtinlaatkit maakt zijdelingse of lagere installatie van de haard mogelijk	1170450	45

EN OPTION pour version V / OPTIE voor versie V			
Kit UNO, DUE, TRE canalisation air chaud - kanalisatie warme lucht	voir p./zie pag. 104-105		
Tuyau aluminium Ø 14 pour canalisation air chaud / Aluminium buis Ø 14 voor kanalisatie warme lucht	1,5 m	76770	35
	3 m	76790	45

EN OPTION pour version N / OPTIE voor versie N			
installation avec KIT AIR DIFFUSER/ installatie met SET AIR DIFFUSER			
KIT AIR DIFFUSER "avec 1 ventilateur" SET AIR DIFFUSER "met 1 ventilator" (page 104)	803490		560
KIT AIR DIFFUSER "avec 2 ventilateurs" SET AIR DIFFUSER "op afstand" (page 104)	803590		885
Kit rallonge 3 mètres tuyau isolé Ø 6,5 cm Extra kit geïsoleerd 6,5 cm pijp	804280		75
Regulateur électronique avec radiocommande Regelenheid met afstandsbediening (voir page 103)	803540		250
kit bouches de compensation / set compensatiekanalen LABEL , TRATTO PUNTO	voir p./zie pag. 102		
Bouches de canalisation / kanalisati e-openingen SPLIT, BENT, ORIGAMI, SHARP	voir p./zie pag. 103		

installation avec BOUCHES VENTILEES/ installatie met GEVENTILEER-DE UITBLAASOPENINGEN

il est indispensable d'utiliser l'un des deux calculateurs répertoriés ci-dessous er moet beslist een van de twee onderstaande besturingseenheden worden gebruikt **

kit d'unité de commande tactile kit met aanraakbedieningseenheid **	1155320		155
Unité électronique avec radiocommande Regelenheid met afstandsbediening**	803540		250
Bouches de canalisation / kanalisati e-openingen SPLIT V, BENT V, ORIGAMI V, SHARP V, BASIC V	voir p./zie pag. 103		



Firebox Evo 65 14,9



85,1



390



3,8



G-E



↑ 20F



176



83x54x64



n2x10/14



.



.



.



.



.



.



.



.



.



.



.



.



.



.



.



.



.



.



.



.



.



80

INSERTS / INBOUWHAARDEN



Firebox Luce Plus 62



Firebox Luce Plus

62

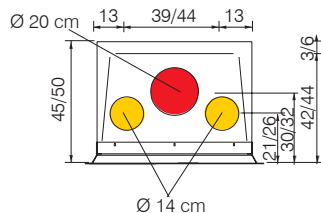
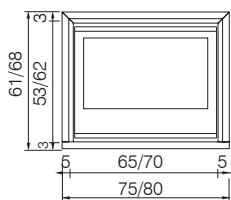
- foyer en fonte
- sortie des fumées Ø 20 vers le haut
- porte vitre céramique totalement vitrée
- réglage automatique de l'air de combustion : la combustion est régulée automatiquement en fonction de la puissance configurée avec une consommation de bois proportionnelle (de mini. à maxi.)
- comprend 2 sorties d'air chaud
- système de nettoyage vitre
- post-combustion

Disponibles dans les versions:

N: convection naturelle - **V:** ventilation forcée

- gietjzere vuurhaard.
- rookgasafvoer bovenaan Ø 20 cm.
- geheel glazen voorkant.
- automatische regeling van de verbrandingslucht: verbranding automatisch geregeld aan de hand van het ingestelde vermogen, met evenredig verbruik van hout (van min. tot max.)
- met 2 uitgangen voor warmte lucht.
- Glasreinigingssysteem
- naverbranding
- N-versie: (naturele convectie)
- V-versie: (geforceerde convectie)

Dimensions du verre: 68,5x55,5 h cm



code	€ hors TVA exclusief BTW
------	--------------------------

Firebox Luce Plus 62	N convection naturelle <i>Natuurlijke convectie</i>	808580	2.290
	V ventilation forcée <i>Geforceerde ventilatie</i>	816330	2.490

EN OPTION - OPTIE

Kit UNO, DUE, TRE canalisation air chaud - <i>kanalisatie warme lucht</i>	voir p./zie pag. 104-105	
Chevalet réglable <i>Steunpootje</i>	cm 64x46x53 h	605430 215
Grille à cendres en fonte ronde Ø 23 cm <i>Asrooster van rond gietijzer Ø 23 cm</i>		118560 40
Raccord avec tuyau flexible PAROI DOUBLE pour conduit avec sortie de fumées "male" <i>Flexibele aansluiting op rookkanaal DUBBELE WAND Ø 20 cm kachels met een "mannelijke" rookafvoer</i>	ERRI200	45

Tuyau aluminium Ø 14 pour canalisation air chaud <i>Aluminium buis Ø 14 voor kanalisatie warme lucht</i>	1,5 m	76770	35
	3 m	76790	45

EN OPTION pour installation avec BOUCHES VENTILÉES:
OPTIE voor installatie met GEVENTILEERDE UITBLAASOPENINGEN

il est indispensable d'utiliser l'un des deux calculateurs répertoriés ci-dessous
er moet beslist een van de twee onderstaande besturingseenheden worden gebruikt **

kit d'unité de commande tactile <i>kit met aanraakbedieningseenheid **</i>	1155320	155
Unité électronique avec radiocommande <i>Regelheid met afstandsbediening**</i>	803540	250
Bouches de canalisation <i>kanalisatie e-openingen SPLIT V, BENT V, ORIGAMI V, SHARP V, BASIC V</i>	voir p./zie pag. 103	



Firebox Luce Plus 62

9,6



89,5



250



2,3



G



52x32x28,5



↑ 20M



144



70x50x68



n2x14



•



•



•





Firebox Riga 49 L
gauche/links

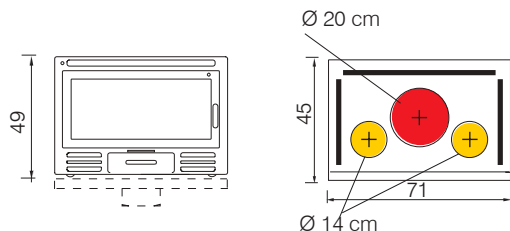
ECO DESIGN ***Firebox Riga** 49, 49 une côté vitré/ een geglazuurde zijde

- foyer en fonte
- sortie des fumées Ø 20 vers le haut, mâle
- comprend 2 sorties d'air chaud
- post-combustion
- gietijzeren vuurhaard.
- rookgasafvoer bovenaan Ø 20 cm.
- met 2 uitgangen voor warme lucht
- naverbranding



Firebox Riga 49
R droit/rechts

Dimensions du verre: 57x26,5h cm



Riga 49/l.v.

9,6



89,5



250



2,3



G



20 M



122/114



71x45x49



n2x14



•




•

code	€ hors TVA exclusief BTW
------	--------------------------------

*Firebox Riga 49	V vitre frontal/frontaal	808600	2.360
*Firebox Riga 49 Côté vitré	*R droit/rechts	808610	2.400
	*L gauche/links	808620	

*Jusqu'à épuisement des stocks / Zolang de voorraad strekt

EN OPTION - OPTIE

Kit UNO, DUE, TRE canalisation air chaud - kanalisatie warme lucht	voir p./zie pag. 104-105		
 Firebox Riga (49) Mécanisme prise d'air externe / Mechanisme voor luchttoevoer h cm 5, Ø 16 cm.	146310	200	
Grille à cendres en fonte ronde Ø 23 cm Asrooster van rond gietijzer Ø 23 cm	118560	40	
Raccord avec tuyau flexible Ø 20 cm Flexibele aansluiting op rookkanaal Ø 20 cm	ERRI200	45	
Tuyau aluminium Ø 14 pour canalisation air chaud / Aluminium buis Ø 14 voor kanalisatie warme lucht	1,5 m	76770	35
	3 m	76790	45

EN OPTION pour installation avec BOUCHES VENTILÉES: OPTIE voor installatie met GEVENTILEERDE UITBLAASOPENINGEN

il est indispensable d'utiliser l'un des deux calculateurs répertoriés ci-dessous
er moet beslist een van de twee onderstaande besturingseenheden worden gebruikt **

kit d'unité de commande tactile kit met aanraakbedieningseenheid **	1155320	155
Unité électronique avec radiocommande Regelenheid met afstandsbediening**	803540	250
Bouches de canalisation kanalisatie-openingen SPLIT V, BENT V, ORIGAMI V, SHARP V, BASIC V	voir p./zie pag. 103	



81

INSERTS / INBOUWHAARDEN





Screen Evo 100



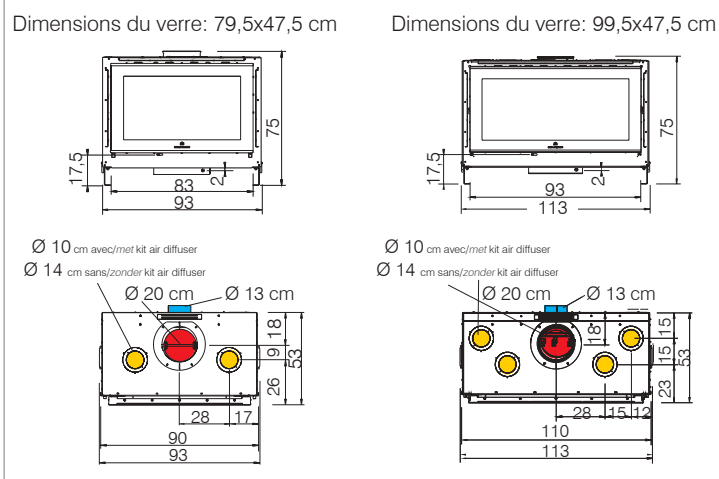
Screen Evo 80/2 Screen Evo 100

Ouverture latérale (lors de l'assemblage, elle peut être installée avec l'ouverture de la porte à gauche ou à droite).

- foyer en Ecokeram
- sortie fumées Ø 20 cm vers le haut, femelle
- air chaud canalisable (kit en option)
- 2 bouches de compensation (LABEL)

Opening aan zijkant (kan tijdens de montagefase geïnstalleerd worden met deuropening naar links of rechts).

- vuurhaard in Ecokeram
- rookgasafvoer Ø 20 cm boven, vrouwelijk
- te kanaliseren warme lucht (optionele set)
- 2 compensatiekanalen (LABEL)



	code	€ hors TVA exclusief BTW
Screen Evo	80/2	808700 2.570
	100	804520 2.950

EN OPTION - OPTIE

Cadre d'encadrement noir Gelakte conische lijst (Dimensions internes / interne maten)	Screen Evo 80/2 cm 82x54h	1049080	250
	Screen Evo 100 cm 102x54h	1049010	260
Chevalet réglable en hauteur In hoogte verstelbare steun	Screen Evo 80/2	1028180	230
	Screen Evo 100	1023170	245
Vanne thermostatique pour le réglage de la combustion / Thermostatische klep voor het afstellen van de verbranding		1023230	95

POUR LA CANALISATION À VENTILATION FORCÉE VOOR KANALISATIE MET GEFORCEERDE VENTILATIE

KIT AIR DIFFUSER "avec 1 ventilateur" SET AIR DIFFUSER "met 1 ventilator" (page 104)	803490	560
KIT AIR DIFFUSER "avec 2 ventilateurs" SET AIR DIFFUSER "met 2 ventilatoren"	803590	885
Kit rallonge 3 mètres tuyau isolé Ø 6,5 cm Extra kit geïsoleerd 6,5 cm pijp	804280	75
Regulateur électronique avec radiocommande Regelenheid met afstandsbediening	803540	250
kit bouches de compensation / set compensatiekanalen LABEL , TRATTO PUNTO pour/ voor SCREEN EVO 80/2 cm 60x7 SCREEN EVO 100 cm 90x7		voir p. - zie p. 102
Adaptable aux bouches de canalisation kan op de luchtkanalen worden aangesloten SPLIT, BENT, ORIGAMI, SHARP		voir p. - zie p. 103

POUR LA CANALISATION PAR CONVECTION NATURELLE VOOR KANALISATIE MET NATUURLIJKE CONVECTIE

Kit UNO/bis, DUE/bis, TRE/bis canalisation air chaud - kanalisatie warme lucht		voir p./zie pag. 104-105
EN OPTION pour installation avec BOUCHES VENTILÉES: OPTIE voor installatie met GEVENTILEERDE UITBLAASOPENINGEN		

il est indispensable d'utiliser l'un des deux calculateurs répertoriés ci-dessous
er moet beslist een van de twee onderstaande besturingseenheden worden gebruikt **

kit d'unité de commande tactile kit met aanraakbedieningseenheid **	1155320	155
Unité électronique avec radiocommande Regelenheid met afstandsbediening**	803540	250
Bouches de canalisation / kanalisatie-openingen SPLIT V, BENT V, ORIGAMI V, SHARP V, BASIC V		voir - zie pag 103



	kW	%	m³	kg/h	cm	kg	cm	cm	N	
Screen Evo 80/2	10,4	81,7	270	2,8	E	167	93x53x75	n2x14	•	•
Screen Evo 100	14,6	84,5	380	3,8	73x40x44 93x40x44	200	113x53x75			





foyer blanc / vuurhaard Wit



Windo2 50

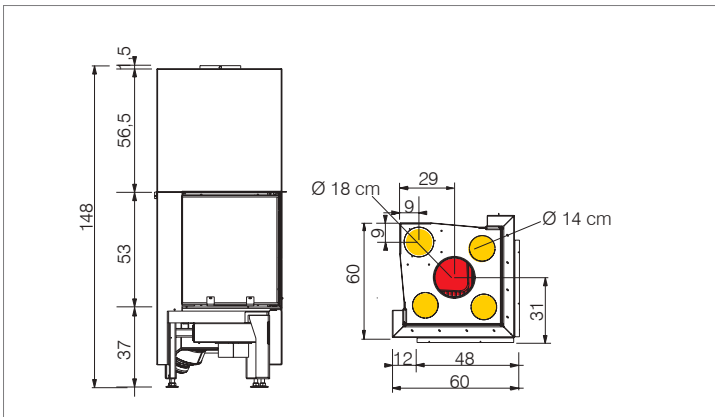
Porte coulissante vitre unique à d'angle

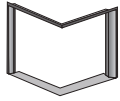


- foyer en Ecokeram blanc ou noir
- sortie fumées vers le haut Ø 18 cm.
- porte coulissante vitre unique à d'angle.
- air chaud canalisable 1 pièce adjacente (kit en option)
- système de nettoyage vitre
- post-combustion

Glazen schuifdeur in de hoek

- vuurhaard van hittebestendig wit of zwart
- rookgasafvoer bovenaan Ø 18 cm.
- vlakke glazen schuifdeur in hoek.
- kanaliseren warme lucht 1 aangrenzende kamer (optionele set)
- glasreinigingssysteem
- naverbranding

Dimensions du verre: 44x44x50 h cm



		code	€ hors TVA exclusief BTW	
Windo2 50	foyer vuurhaard	blanc/wit	811110 3.540	
		noir/Zwart	815170 3.840	
EN OPTION - OPTIE				
Cadre d'encadrement noir profondeur Zwarte lijst rondom opening 50 mm (Dimensions internes /interne maten) cm 53x53x54 h			1110260 205	
	aluminium aluminium	B1 cm 36x9	54210 85	
		B3 cm 18x9	86270 75	
Bouches de refolement de l'air chaud composées de: châssis, grille, volet réglable raccord. Openingen terugvoer warme lucht, bestaande uit: frame, rooster, stelklep verbindingselement		blanc mate mate wit	B1 cm 36x9	1112100 95
		B3 cm 18x9	1112110 80	
	Tuyau aluminium Ø 14 pour canalisation air chaud Aluminium buis Ø 14 voor kanalisatie warme lucht	1,5 m	76770 35	
		3 m	76790 45	
Kit SEI/bis canalisation air chaud - kanalisatie warme lucht			1000700 250	
Raccord noir de Ø 18 M cm à Ø 20 F cm Verbindingsstuk zwart van ø 18 M cm tot ø 20 F cm			1112450 55	



83

CHEMINÉES / HAARDEN



Windo2 50

12,2



78



320



3,4



E



40x40x49



18F



231



60x60x148



n1x14



•



•





Windo2 75
L gauche/links



Windo2 75 L/R

Vitre d'angle droite ou gauche composée de 2 vitres.

- foyer en Ecokeram
- sortie fumées Ø 20 cm vers le haut
- air chaud canalisable (kit en option)
- réglage de l'air de combustion, nouveaux rails de guidage
- nettoyage facile de la vitre (gauche/droite)

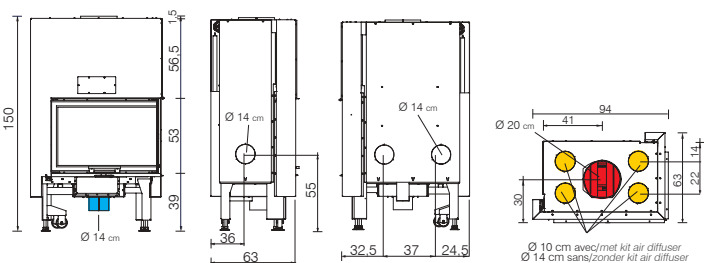
Hoekig glas rechts of links.

- vuurhaard in Ecokeram
- rookgasafvoer Ø 20 cm boven
- kanaliseren warme lucht (optionele set)
- afstelling verbrandingslucht
- eenvoudige reiniging van het glas (links/rechts)



Windo2 75-R
droit/rechts

Dimensions du verre: 75F x 44,5L x 51 h cm



		code	€ hors TVA exclusief BTW
foyer blanc vuurhaard wit	R droit/rechts	803040	4.120
	L gauche/links	803030	
foyer noir vuurhaard Zwart	R droit/rechts	803040N	4.420
	L gauche/links	803030N	

Windo2 75

EN OPTION - OPTIE

Cadre (50 mm) d'encadrement noir Zwarte omlijsting mondstuk (Dimensions internes /interne maten 54x85x55h)	R droit/ rechts	1102860	275
	L gauche/ links	1102850	

POUR LA CANALISATION À VENTILATION FORCÉE VOOR KANALISATIE MET GEFORCEERDE VENTILATIE

KIT AIR DIFFUSER "avec 1 ventilateur" SET AIR DIFFUSER "met 1 ventilator" (page 104)	803490	560
KIT AIR DIFFUSER "avec 2 ventilateurs" SET AIR DIFFUSER "met 2 ventilatoren" (page 104)	803590	885
Kit rallonge 3 mètres tuyau isolé Ø 6,5 cm Extra kit geïsoleerd 6,5 cm pijp	804280	75
Regulateur électronique avec radiocommande Regelenheid met afstandsbediening	803540	250
kit bouches de compensation - set compensatiekanalen LABEL - TRATTOPUNTO cm 60x7	voir p./zie p. 102	
Adaptable aux bouches de canalisation / kan op de luchtka- nalen worden aangesloten SPLIT, BENT, ORIGAMI, SHARP	voir p./zie p. 103	

POUR LA CANALISATION PAR CONVECTION NATURELLE VOOR KANALISATIE MET NATUURLIJKE CONVECTIE

Bouches de refoulement de l'air chaud composées de: châssis, grille, volet réglable raccord / Openingen terugvoer warme lucht, bestaande uit: frame, rooster, stelklep verbindingselement	aluminium	B1 cm 36x9	54210	85
	aluminium	B3 cm 18x9	86270	75
Tuyau aluminium Ø 14 pour canalisation air chaud Aluminium buis Ø 14 voor kanalisatie warme lucht	blanc mate	B1 cm 36x9	1112100	95
	mate wit	B3 cm 18x9	1112110	80
	1,5 m	76770	35	
	3 m	76790	45	

Kit UNO/bis canalisation air chaud - kanalisatie warme lucht	voir p./zie pag. 104-105
---	-----------------------------

Kit QUATTRO/bis, CINQUE/bis canalisation air chaud - kanalisatie warme lucht	
---	--

EN OPTION pour installation avec BOUCHES VENTILÉES OPTIE voor installatie met GEVENTILEERDE UITBLAASOPENINGEN

il est indispensable d'utiliser l'un des deux calculateurs répertoriés ci-dessous
er moet beslist een van de twee onderstaande besturingseenheden worden gebruikt **

kit d'unité de commande tactile kit met aanraakbedieningseenheid **	1155320	155
Unité électronique avec radiocommande Regelenheid met afstandsbediening**	803540	250
Bouches de canalisation / kanalisati e-openingen SPLIT V, BENT V, ORIGAMI V, SHARP V, BASIC V	voir p./zie p. 103	



Windo2 75

13,2



84,6



345



3,3



E



67x36x44



20F



336



94x63x150



n4x14



•





Windo2 95 - L
gauche/links



Windo2 95 L/R

Vitre d'angle droite ou gauche composée de 2 vites.

- foyer en Ecoveram
- sortie fumées Ø 20 cm vers le haut
- air chaud canalizable (kit en option)
- réglage de l'air de combustion, nouveaux rails de guidage
- nettoyage facile de la vitre (gauche/droite)

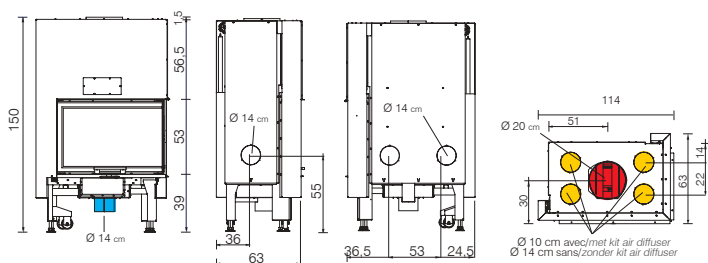
Hoekig glas rechts of links.

- vuurhaard in Ecoveram
- rookgasafvoer Ø 20 cm boven
- kanaliseren warme lucht (optionele set)
- afstelling verbrandingslucht
- eenvoudige reiniging van het glas (links/rechts)



Windo2 95 - R
droit/rechts

Dimensions du verre: 95F x 44,5L x 51 h cm



		code	€ hors TVA exclusif BTW
Windo2 95 foyer vuurhaard	blanc/ wit	R droit/rechts	803060
		L gauche/ links	803050
	noir/ Zwart	R droit/rechts	815780
		L gauche/links	815790
			4.550
			4.850

EN OPTION - OPTIE			
Cadre (30 mm) d'encadrement noir Zwarte omlijsting mondstuk (Dimensions internes / interne maten)	cm 54x105x55h	R droit/ rechts	*1033810
			230

*Jusqu'à épuisement des stocks / Zolang de voorraad strekt

Cadre (50 mm) d'encadrement noir/ Zwarte omlijsting mondstuk (Dimensions internes /interne maten)	cm 54x105x55h	R droit/ rechts	1110050
		L gauche/ links	1110040
			285

POUR LA CANALISATION À VENTILATION FORCÉE VOOR KANALISATIE MET GEFORCEERDE VENTILATIE

KIT AIR DIFFUSER "avec 1 ventilateur" SET AIR DIFFUSER "met 1 ventilator" (page 104)	803490	560
--	--------	------------

KIT AIR DIFFUSER "avec 2 ventilateurs" SET AIR DIFFUSER "met 2 ventilatoren"(page 104)	803590	885
--	--------	------------

Kit rallonge 3 mètres tuyau isolé Ø 6,5 cm Extra kit geïsoleerd 6,5 cm pijp	804280	75
--	--------	-----------

Regulateur électronique avec radiocommande Regelenheid met afstandsbediening	803540	250
---	--------	------------

kit bouches de compensation - set compensatiekanalen LABEL - TRATTOPUNTO cm 90x7	voir p./zie p. 102	
---	--------------------	--

Adaptable aux bouches de canalisation / kan op de luchtkanalen worden aangesloten SPLIT, BENT, ORIGAMI, SHARP	voir p./zie p. 103	
---	--------------------	--

POUR LA CANALISATION PAR CONVECTION NATURELLE VOOR KANALISATIE MET NATUURLIJKE CONVECTIE

Bouches de refoulement de l'air chaud composées de: châssis, grille, volet réglable raccord / Openingen terugvoer warme lucht, bestaande uit: frame, rooster, stelklep verbindingsselement	aluminium	B1 cm 36x9	54210	85
	aluminium	B3 cm 18x9	86270	75
	blanc mate	B1 cm 36x9	1112100	95
	mate wit	B3 cm 18x9	1112110	80

 Tuyau aluminium Ø 14 pour canalisation air chaud Aluminium buis Ø 14 voor kanalisatie warme lucht	1,5 m	76770	35
	3 m	76790	45

Kit UNO/bis canalisation air chaud - kanalisatie warme lucht	voir p./zie pag. 104-105	
--	--------------------------	--

Kit QUATTRO/bis, CINQUE/bis canalisation air chaud - kanalisatie warme lucht	voir p./zie pag. 104-105	
--	--------------------------	--

EN OPTION pour installation avec BOUCHES VENTILÉES OPTIE voor installatie met GEVENTILEERDE UITBLAASOPENINGEN

il est indispensable d'utiliser l'un des deux calculateurs répertoriés ci-dessous
er moet beslist een van de twee onderstaande besturingseenheden worden gebruikt **

kit d'unité de commande tactile kit met aanraakbedieningseenheid **	1155320	155
--	---------	------------

Unité électronique avec radiocommande Regelenheid met afstandsbediening**	803540	250
--	--------	------------

Bouches de canalisation / kanalisati e-openingen SPLIT V, BENT V, ORIGAMI V, SHARP V, BASIC V	voir p./zie p. 103	
--	--------------------	--



85

CHEMINÉES / HAARDEN



Windo2 95	14,7 kW	81 %	385 m ³	3,9 kg/h	87x30x44 cm	380 kg	114x63x150 cm	n4x14	•
-----------	----------------	------	--------------------	----------	-------------	--------	---------------	-------	---



86

CHEMINÉES / HAARDEN



foyer en Ecoveram noir/vuurhaard Zwart



Windo3 50

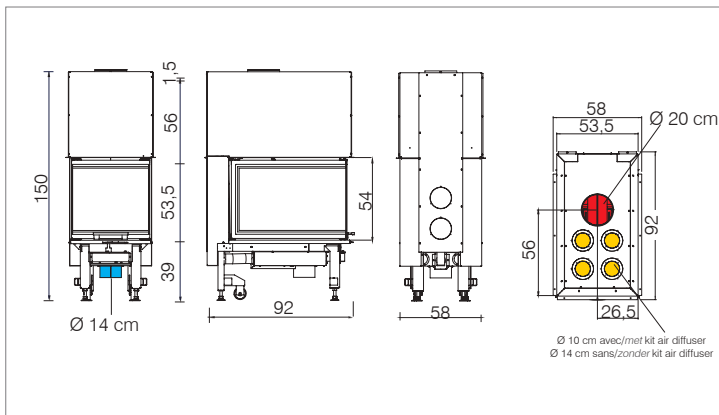
Vitre sur trois côtés

- foyer en Ecoveram blanc ou noir
- sortie fumées Ø 20 cm vers le haut, femelle
- air chaud canalizable (kit en option)
- réglage de l'air de combustion
- nettoyage facile de la vitre

Aan drie zijden glas

- vuurhaard in Ecoveram wit of zwart
- rookgasafvoer Ø 20 cm boven, vrouwelijk
- kanaliseren warme lucht (optionele set)
- afstelling verbrandingslucht
- eenvoudige reiniging van het glas

Dimensions du verre: 75L x 50F X 75L x 51 h cm



	code	€ hors TVA exclusief BTW
Windo3 50 foyer vuurhaard	blanc/wit	811290 5.010
	noir/Zwart	815160 5.310

EN OPTION - OPTIE

Cadre (50 mm) d'encadrement noir Zwarte omlijsting mondstuk (Dimensions internes / interne maten)	cm 64x86x56h	1110250	310
---	--------------	---------	------------

POUR LA CANALISATION À VENTILATION FORCÉE VOOR KANALISATIE MET GEFORCEERDE VENTILATIE

KIT AIR DIFFUSER "avec 1 ventilateur" SET AIR DIFFUSER "met 1 ventilator" (page 104)	803490	560
KIT AIR DIFFUSER "avec 2 ventilateurs" SET AIR DIFFUSER "met 2 ventilatoren" (page 104)	803590	885
Kit rallonge 3 mètres tuyau isolé Ø 6,5 cm Extra kit geïsoleerd 6,5 cm pijp	804280	75
Regulateur électronique avec radiocommande Regelenheid met afstandsbediening	803540	250
kit bouches de compensation - set compensatiekanalen LABEL - TRATTOPUNTO cm 60x7	voir p./zie p. 102	
Adaptable aux bouches de canalisation / kan op de luchtkanalen worden aangesloten SPLIT, BENT, ORIGAMI, SHARP	voir p./zie p. 103	

POUR LA CANALISATION PAR CONVECTION NATURELLE VOOR KANALISATIE MET NATUURLIJKE CONVECTIE

Bouches de refoulement de l'air chaud composées de: châssis, grille, volet réglable raccord. Openingen terugvoer warme lucht, bestaande uit: frame, rooster, stelklep verbindingselement	aluminium aluminium	B1 cm 36x9	54210	85
		B3 cm 18x9	86270	75
	blanc mate mate wit	B1 cm 36x9	1112100	95
		B3 cm 18x9	1112110	80
Tuyau aluminium Ø 14 pour canalisation air chaud Aluminium buis Ø 14 voor kanalisatie warme lucht		1,5 m	76770	35
		3 m	76790	45

Kit UNO/bis canalisation air chaud kanalisatie warme lucht	voir p./zie pag. 104-105
Kit QUATTRO/bis, CINQUE/bis canalisation air chaud - kanalisatie warme lucht	

EN OPTION pour installation avec BOUCHES VENTILÉES OPTIE voor installatie met GEVENTILEERDE UITBLAASOPENINGEN

il est indispensable d'utiliser l'un des deux calculateurs répertoriés ci-dessous
er moet beslist een van de twee onderstaande besturingseenheden worden gebruikt **

kit d'unité de commande tactile kit met aanraakbedieningseenheid **	1155320	155
Unité électronique avec radiocommande Regelenheid met afstandsbediening**	803540	250
Bouches de canalisation / kanalisati e-openingen SPLIT V, BENT V, ORIGAMI V, SHARP V, BASIC V	voir p./zie p. 103	



Windo3 50

13,2



79,4



345



3,6



E



20F



348



58x92x150



n4x14



•

38x70x51





Windo3 85

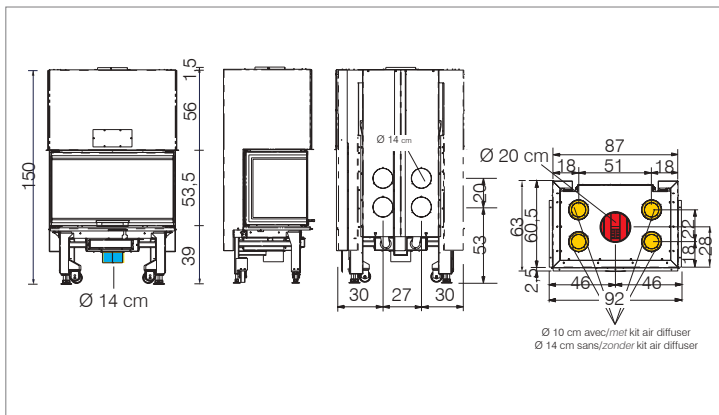
Vitre sur trois côtés

- foyer en Ecokeram
- sortie fumées Ø 20 cm vers le haut, femelle
- air chaud canalisable (kit en option)
- réglage de l'air de combustion
- nettoyage facile de la vitre

Aan drie zijden glas

- vuurhaard in Ecokeram
- rookgasafvoer Ø 20 cm boven, vrouwelijk
- kanaliseren warme lucht (optionele set)
- afstelling verbrandingslucht
- eenvoudige reiniging van het glas

Dimensions du verre: 43L x 85F x 43L x 51 h cm



Windo3 85

13,2



84,6



345



3,4



E



↑20F



350



92x63x150



n4x14



.



.

code	€ hors TVA exclusif BTW
------	-------------------------

foyer blanc
vuurhaard wit

803070

4.790

Windo3 85

foyer noir/
vuurhaard Zwart

803070N

5.090

EN OPTION - OPTIE

Cadre (50 mm) d'encadrement noir Zwarte omlijsting mondstuk (Dimensions internes /interne maten)	cm 54x98x56h	1110100	370
--	--------------	---------	-----

POUR LA CANALISATION À VENTILATION FORCÉE VOOR KANALISATIE MET GEFORCEERDE VENTILATIE

KIT AIR DIFFUSER "avec 1 ventilateur" SET AIR DIFFUSER "met 1 ventilator" (page 104)	803490	560
--	--------	-----

KIT AIR DIFFUSER "avec 2 ventilateurs" SET AIR DIFFUSER "met 2 ventilatoren" (page 104)	803590	885
---	--------	-----

Kit rallonge 3 mètres tuyau isolé Ø 6,5 cm Extra kit geïsoleerd 6,5 cm pijp	804280	75
--	--------	----

Regulateur électronique avec radiocommande Regelenheid met afstandsbediening	803540	250
---	--------	-----

kit bouches de compensation - set compensatiekanalen LABEL - TRATTOPUNTO cm 60x7	voir p./zie p. 102
---	--------------------

Adaptable aux bouches de canalisation / kan op de luchtkana- len worden aangesloten SPLIT, BENT, ORIGAMI, SHARP	voir p./zie p. 103
--	--------------------

POUR LA CANALISATION PAR CONVECTION NATURELLE VOOR KANALISATIE MET NATUURLIJKE CONVECTIE

Bouches de refoulement de l'air chaud composées de: châssis, grille, volet réglable raccord. Openingen terugvoer warme lucht, bestaande uit: frame, rooster, stelklep verbindingselement	aluminium aluminium	B1 cm 36x9	54210	85
		B3 cm 18x9	86270	75

	blanc mate mate wit	B1 cm 36x9	1112100	95
--	------------------------	---------------	---------	----

		B3 cm 18x9	1112110	80
--	--	---------------	---------	----



Tuyau aluminium Ø 14 pour canalisation air chaud Aluminium buis Ø 14 voor kanalisatie warme lucht	1,5 m	76770	35
--	-------	-------	----

	3 m	76790	45
--	-----	-------	----

Kit UNO/bis canalisation air chaud kanalisatie warme lucht	voir p./zie pag. 104-105
--	--------------------------

Kit QUATTRO/bis, CINQUE/bis canalisation air chaud - kanalisatie warme lucht	
--	--

EN OPTION pour installation avec BOUCHES VENTILÉES

OPTIE voor installatie met GEVENTILEERDE UITBLAASOPENINGEN

il est indispensable d'utiliser l'un des deux calculateurs répertoriés ci-dessous
er moet beslist een van de twee onderstaande besturingseenheden worden gebruikt **

kit d'unité de commande tactile kit met aanraakbedieningseenheid **	1155320	155
--	---------	-----

Unité électronique avec radiocommande Regelenheid met afstandsbediening**	803540	250
--	--------	-----

Bouches de canalisation / kanalisatie-openingen SPLIT V, BENT V, ORIGAMI V, SHARP V, BASIC V	voir p./zie p. 103
---	--------------------



BOIS



87

87

CHEMINÉES / HAARDEN





Foyer noir / vuurhaard Zwart



Windo 70

Idéal pour une installation à même le sol

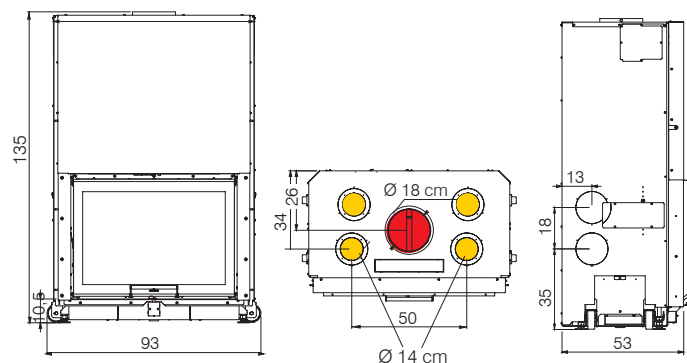
- foyer en Ecoveram blanc et noir
- sortie fumées Ø 18 cm vers le haut, femelle
- 4 pieds pour régler la hauteur
- 4 roues pour faciliter le mouvement lors de l'installation
- nettoyage facile de la vitre (ouverture de la porte rabattable)
- kit prise d'air primaire
- air chaud canalisable jusqu'à 4 pièces adjacentes (kit en option)
- post-combustion
- poignée amovible
- à convection naturelle **N**,

possibilité de choisir 3 solutions optionnelles pour la ventilation:

- **kit de ventilation de façade** • à **kit air diffuser** • **bouches V**

- vuurhaard Ecoveram zwart en wit
- rookgasafvoer Ø 18 cm boven, vrouwelijk
- 4 verstelbare voet hoogte en 4 wielen
- eenvoudige reiniging van het glas
- Kit voor primaire luchtinlaat
- kanaliseren warme lucht (optionele set)
- naverbranding
- verwijderbare handgreep
- Natuurlijke convectie N met 3 verschillende ventilatie keuzes:
 - laterale ventilatiekit
 - kit air diffuser
 - met geventileerde uitblaasopeningen

Dimensions du verre: 70x51



			code	€ hors TVA exclusief BTW
Windo 70	foyer vuurhaard	blanc/wit	809870	3.790
		noir/Zwart	809880	4.090

EN OPTION - OPTIE

Cadre diminue noir / Gelakte conische lijst (Dimensions internes /interne maten)	cm 72x55 h	1110110	150	
Gabarit pour contre-hotte Damkapvoet (Dimensions internes /interne maten)	cm 72,3x54,5 h	1110180	190	
	aluminium	B1 cm36x9	54210	85
	aluminium	B3 cm18x9	86270	75
Bouches de refoulement de l'air chaud/ Openingen terugvoer warme lucht	blanc mate	B1 cm36x9	1112100	95
	mate wit	B3 cm18x9	1112110	80
	Tuyau aluminium Ø 12,5 pour prise d'air extérieur de combustion / Aluminium buis Ø 12,5 voor externe luchtinlaat verbrandingslucht	1,5 m	282010	35
		3 m	282030	45
	Tuyau aluminium Ø 14 pour canalisation air chaud / Aluminium buis Ø 14 voor kanalisatie warme lucht	1,5 m	76770	35
		3 m	76790	45

Kit UNO/bis, DUE/bis, TRE/bis, canalisation air chaud / - kanalisatie warme lucht voir p./zie pag. 104-105

Raccord noir de Ø 18 M cm à Ø 20 F cm Verbindingsstuk zwart van Ø 18 M cm tot Ø 20 F cm 1112450 **55**

EN OPTION pour installation avec KIT VENTILATION OPTIE voor installatie met LATERALE VENTILATIEKIT

Kit ventilation lateral /Laterale ventilatiekit 1112090 **895**

Tuyau aluminium Ø 20 pour prise d'air extérieur de ventilation / Aluminium buis Ø 20 voor externe luchtinlaat ventilatielucht 1,5 m 149210 **40**
3 m 149230 **60**

EN OPTION pour installation avec AIR-DIFFUSER OPTIE voor installatie met AIR-DIFFUSER

KIT AIR DIFFUSER "avec 1 ventilateur" SET AIR DIFFUSER "met 1 ventilator" (page 104) 803490 **560**

Kit rallonge 3 mètres tuyau isolé Ø 6,5 cm Extra kit geïsoleerd 6,5 cm pijp 804280 **75**

kit bouches de compensation - set compensatiekanalen LABEL/ TRATTOPUNTO cm 60x7 voir p./zie p. 102

Bouches de canalisation / kanalisatie-openingen SPLIT, BENT, ORIGAMI, SHARP voir p./zie p. 103

EN OPTION pour installation avec BOUCHES VENTILÉES OPTIE voor installatie met GEVENTILEERDE UITBLAASOPENINGEN

Bouches de canalisation / kanalisatie-openingen SPLIT V, BENT V, ORIGAMI V, SHARP V, BASIC V voir p./zie p. 103

Unité électronique avec radiocommande Regelenheid met afstandsbediening 803540 **250**

Windo 70



14,3



81,4



375



3,8



R



18F



294



93x53x135



n4x14



•



•





foyer blanc / vuurhaard Wit

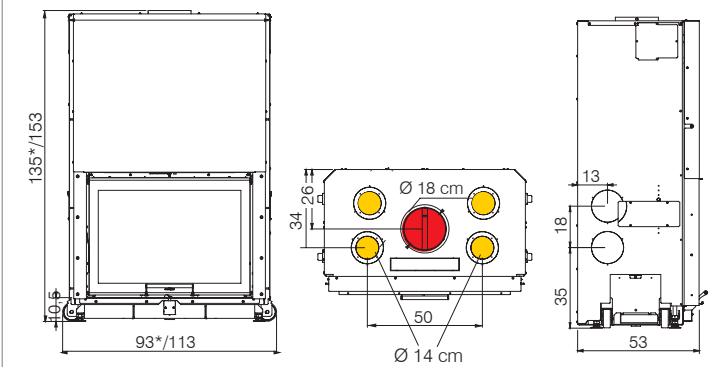


Windo 90

Idéal pour une installation à même le sol

- foyer en Ecokeram blanc et noir
 - sortie fumées Ø 18 cm vers le haut, femelle
 - 4 pieds pour régler la hauteur
 - 4 roues pour faciliter le mouvement lors de l'installation
 - nettoyage facile de la vitre (ouverture de la porte rabattable)
 - kit prise d'air primaire
 - air chaud canalisable jusqu'à 4 pièces adjacentes (kit en option)
 - post-combustion
 - poignée amovible
 - à convection naturelle **N**,
- possibilité de choisir 3 solutions optionnelles pour la ventilation:
- **kit de ventilation de façade** • à **kit air diffuser** • **bouches V**
 - vuurhaard Ecokeram zwart en wit
 - rookgasafvoer Ø 18 cm boven, vrouwelijk
 - 4 verstelbare voet hoogte en 4 wielen
 - eenvoudige reiniging van het glas
 - Kit voor primaire luchtinlaat
 - kanaliseren warme lucht (optionele set)
 - naverbranding
 - verwijderbare handgreep
 - Natuurlijke convectie **N** met 3 verschillende ventilatie keuzes:
 - laterale ventilatiekit
 - kit air diffuser
 - met geventileerde uitblaasopeningen

Dimensions du verre: 90x67



17,6



81,1



460



4,7



Ø 18 F



372



113x53x153



n4x14



•



•



•


Windo 90

	code	€ hors TVA exclusief BTW
Windo 90 foyer vuurhaard	blanc/wit	810200
	noir/Zwart	810210


EN OPTION - OPTIE


Cadre diminue noir / Gelakte conische lijst (Dimensions internes /interne maten)	cm 92x71 h	1110120	170
--	------------	---------	-----

Gabarit pour contre-hotte Damkapvoet (Dimensions internes /interne maten)	cm 92,3x70,8 h	1110190	195
---	----------------	---------	-----

	aluminium	B1 cm36x9	54210	85
	aluminium	B3 cm18x9	86270	75

Bouches de refoulement de l'air chaud/ Openingen terugvoer warme lucht	blanc mate	B1 cm36x9	1112100	95
	mate wit	B3 cm18x9	1112110	80

	Tuyau aluminium Ø 12,5 pour prise d'air extérieur de combustion Aluminium buis Ø 12,5 voor externe luchtinlaat verbrandingslucht	1,5 m	282010	35
		3 m	282030	45

	Tuyau aluminium Ø 14 pour canalisation air chaud / Aluminium buis Ø 14 voor kanalisatie warme lucht	1,5 m	76770	35
		3 m	76790	45

Kit UNO/bis, DUE/bis, TRE/bis, canalisation air chaud / - kanalisatie warme lucht			voir p./zie pag. 104-105
---	--	--	--------------------------

Raccord noir de Ø 18 M cm à Ø 20 F cm Verbindingsstuk zwart van Ø 18 M cm tot Ø 20 F cm	1112450	55
--	---------	----

EN OPTION pour installation avec KIT VENTILATION OPTIE voor installatie met LATERALE VENTILATIEKIT

Kit ventilation lateral /Laterale ventilatiekit	1112090	895
---	---------	-----

Tuyau aluminium Ø 20 pour prise d'air extérieur de ventilation / Aluminium buis Ø 20 voor externe luchtinlaat ventilatielucht	1,5 m	149210	40
	3 m	149230	60

EN OPTION pour installation avec AIR-DIFFUSER OPTIE voor installatie met AIR-DIFFUSER

KIT AIR DIFFUSER "avec 1 ventilateur" SET AIR DIFFUSER "met 1 ventilator" (page 104)	803490	560
---	--------	-----

Kit rallonge 3 mètres tuyau isolé Ø 6,5 cm Extra kit geïsoleerd 6,5 cm pijp	804280	75
--	--------	----

kit bouches de compensation - set compensatiekanalen LABEL/ TRATTOPUNTO cm 60x7		voir p./zie p. 102
---	--	--------------------

Bouches de canalisation / kanalisatie e-openingen SPLIT, BENT, ORIGAMI, SHARP		voir p./zie p. 103
---	--	--------------------

EN OPTION pour installation avec BOUCHES VENTILÉES OPTIE voor installatie met GEVENTILEERDE UITBLAASOPENINGEN

Bouches de canalisation / kanalisatie e-openingen SPLIT V, BENT V, ORIGAMI V, SHARP V, BASIC V		voir p./zie p.103
--	--	-------------------

Unité électronique avec radiocommande Regelheid met afstandsbediening	803540	250
--	--------	-----



89

CHEMINÉES / HAARDEN





90

CHEMINÉES / HAARDEN



foyer blanc / vuurhaard wit



Windo 100

Idéal pour une installation à même le sol

- foyer en Ecoveram blanc et noir
- sortie fumées Ø 18 cm vers le haut, femelle
- 4 pieds pour régler la hauteur
- 4 roues pour faciliter le mouvement lors de l'installation
- kit prise d'air primaire
- nettoyage facile de la vitre (ouverture de la porte rabattable)
- air chaud canalisable jusqu'à 4 pièces adjacentes (kit en option)
- post-combustion
- poignée amovible
- à convection naturelle **N**,

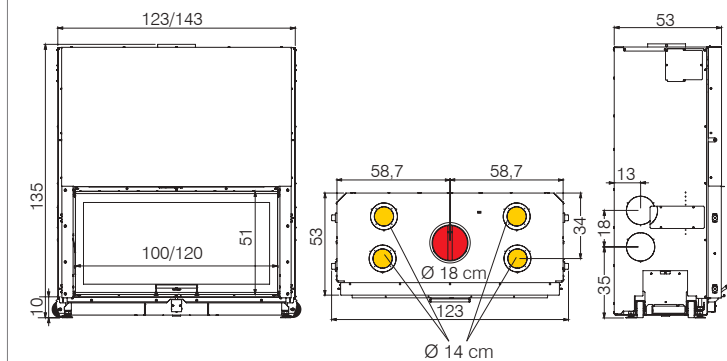
possibilité de choisir 3 solutions optionnelles pour la ventilation:

• kit de ventilation de façade • à kit air diffuser • bouches V

- vuurhaard zwart en wit
- rookgasafvoer Ø 18 cm boven, vrouwelijk
- 4 verstelbare voet hoogte en 4 wielen
- eenvoudige reiniging van het glas
- kanaliseren warme lucht (optionele set)
- naverbranding
- verwijderbare handgreep
- Natuurlijke convectie N met 3 verschillende ventilatie keuzes:

• laterale ventilatiekit • kit air diffuser • met geventileerde uitblaasopeningen

Dimensions du verre: 100x51



Windo 100

18

78,2

470

5

R

94x31x45

18F

363

123x53x135

n4x14

•

•

•

•

•

•

•

•

•

•

•

•

•

•

•



code	€ hors TVA exclusief BTW
810220	4.750
810230	5.050

Windo 100	foyer vuurhaard	blanc/wit	N	810220	4.750
		noir/Zwart		810230	5.050

EN OPTION - OPTIE

Cadre diminue noir Gelakte conische lijst (Dimensions internes / interne maten)	Windo 100 cm 102x55 h	1110130	190	
Gabarit pour contre-hotte Damkapvoet (Dimensions internes / interne maten)	Windo 100 cm 102,3x54,5 h	1110200	195	
	aluminium	B1 cm36x9	54210	85
	aluminium	B3 cm18x9	86270	75
Bouches de refolement de l'air chaud / Openingen terugvoer warme lucht	blanc mate mate wit	B1 cm36x9	1112100	95
		B3 cm18x9	1112110	80
	Tuyau aluminium Ø 12,5 pour prise d'air extérieur de combustion Aluminium buis Ø 12,5 voor externe luchtinlaat verbrandingslucht	1,5 m	282010	35
		3 m	282030	45
	Tuyau aluminium Ø 14 pour canalisation air chaud / Aluminium buis Ø 14 voor kanalisatie warme lucht	1,5 m	76770	35
		3 m	76790	45

**Kit UNO/bis, DUE/bis, TRE/bis,
Kit QUATTRO/bis, CINQUE/bis**
canalisation air chaud / - kanalisatie warme lucht

voir p./zie pag.
104-105

Raccord noir de Ø 18 M cm à Ø 20 F cm
Verbindingsstuk zwart van Ø 18 M cm tot Ø 20 F cm

1112450 55

**EN OPTION pour installation avec KIT VENTILATION
OPTIE voor installatie met LATERALE VENTILATIEKIT**

Kit ventilation lateral /Laterale ventilatiekit	1112090	895	
Tuyau aluminium Ø 20 pour prise d'air extérieur de ventilation / Aluminium buis Ø 20 voor externe luchtinlaat ventilatielucht	1,5 m	149210	40
	3 m	149230	60

**EN OPTION pour installation avec AIR-DIFFUSER
OPTIE voor installatie met AIR-DIFFUSER**

KIT AIR DIFFUSER "avec 1 ventilateur" SET AIR DIFFUSER "met 1 ventilator" (page 104)	803490	560
Kit rallonge 3 mètres tuyau isolé Ø 6,5 cm Extra kit geïsoleerd 6,5 cm pijp	804280	75

kit bouches de compensation - set compensa-
tiekanaal LABEL/ TRATTOPUNTO cm 60x7

voir p./zie p. 102

Bouches de canalisation / kanalisati e-openingen
SPLIT, BENT, ORIGAMI, SHARP

voir p./zie p. 103

**EN OPTION pour installation avec BOUCHES VENTILÉES
OPTIE voor installatie met GEVENTILEERDE UITBLAASOPENINGEN**

Bouches de canalisation / kanalisati e-openingen
SPLIT V, BENT V, ORIGAMI V, SHARP V, BASIC V

voir p./zie p. 103

Unité électronique avec radiocommande
Regelheid met afstandsbediening

803540 250



foyer noir / vuurhaard Zwart



Windo 120

Idéal pour une installation à même le sol

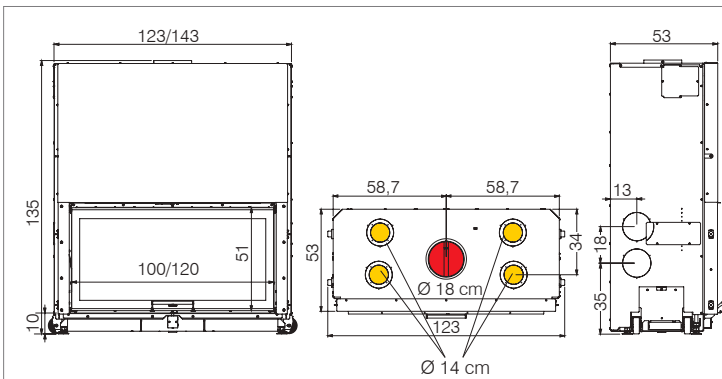
- foyer en Ecoveram blanc et noir
- sortie fumées Ø 18 cm vers le haut, femelle
- 4 pieds pour régler la hauteur
- 4 roues pour faciliter le mouvement lors de l'installation
- kit prise d'air primaire
- nettoyage facile de la vitre (ouverture de la porte rabattable)
- air chaud canalisable jusqu'à 4 pièces adjacentes (kit en option)
- post-combustion
- poignée amovible
- à convection naturelle **N**,



possibilité de choisir 3 solutions optionnelles pour la ventilation:

- **kit de ventilation de façade** • à **kit air diffuser** • **bouches V**

- vuurhaard zwart en wit
- rookgasafvoer Ø 18 cm boven, vrouwelijk
- 4 verstelbare voet hoogte en 4 wielen
- eenvoudige reiniging van het glas
- kanaliseren warme lucht (optionele set)
- naverbranding
- verwijderbare handgreep
- Natuurlijke convectie **N** met 3 verschillende ventilatie keuzes:
- **laterale ventilatiekit** • **kit air diffuser** • **met geventileerde uitblaasopeningen**

Dimensions du verre: 120x51



		code	€ hors TVA exclusief BTW
Windo 120	foyer vuurhaard	blanc/wit	810240
		noir/Zwart	810250
60EN OPTION - OPTIE			
Cadre diminue noir Gelakte conische lijst (Dimensions internes / interne maten)		Windo 120 cm 122x55 h	1110140
Gabarit pour contre-hotte Damkapvoet (Dimensions internes / interne maten)		Windo 120 cm 122,3x55,4 h	1110210
	aluminium aluminium	B1 cm36x9	54210
		B3 cm18x9	86270
Bouches de refoulement de l'air chaud / Openingen mate wit terugvoer warme lucht	blanc mate mate wit	B1 cm36x9	1112100
		B3 cm18x9	1112110
	Tuyau aluminium Ø 12,5 pour prise d'air extérieur de combustion Aluminium buis Ø 12,5 voor externe luchtinlaat verbrandingslucht	1,5 m	282010
		3 m	282030
	Tuyau aluminium Ø 14 pour canalisation air chaud / Aluminium buis Ø 14 voor kanalisatie warme lucht	1,5 m	76770
		3 m	76790
Kit UNO/bis, DUE/bis, TRE/bis, Kit QUATTRO/bis, CINQUE/bis canalisation air chaud / - kanalisatie warme lucht			voir p./zie pag. 104-105
Raccord noir de Ø 18 M cm à Ø 20 F cm Verbindingsstuk zwart van Ø 18 M cm tot Ø 20 F cm			1112450
EN OPTION pour installation avec KIT VENTILATION OPTIE voor installatie met LATERALE VENTILATIEKIT			
Kit ventilation lateral /Laterale ventilatiekit			1112090
Tuyau aluminium Ø 20 pour prise d'air extérieur de ventilation / Aluminium buis Ø 20 voor externe luchtinlaat ventilatielucht	1,5 m	149210	40
	3 m	149230	60
EN OPTION pour installation avec AIR-DIFFUSER OPTIE voor installatie met AIR-DIFFUSER			
KIT AIR DIFFUSER "avec 1 ventilateur" SET AIR DIFFUSER "met 1 ventilator" (page 104)			803490
Kit rallonge 3 mètres tuyau isolé Ø 6,5 cm Extra kit geïsoleerd 6,5 cm pijp			804280
kit bouches de compensation - set compensatiekanalen LABEL/ TRATTOPUNTO cm 60x7			voir p./zie p. 102
Bouches de canalisation / kanalisatie-openingen SPLIT, BENT, ORIGAMI, SHARP			voir p./zie p. 103
EN OPTION pour installation avec BOUCHES VENTILÉES OPTIE voor installatie met GEVENTILEERDE UITBLAASOPENINGEN			
Bouches de canalisation / kanalisatie e-openingen SPLIT V, BENT V, ORIGAMI V, SHARP V, BASIC V			voir p./zie p. 103
Unité électronique avec radiocommande Regelenheid met afstandsbediening			803540



BOIS



91

CHEMINÉES / HAARDEN



Windo 120

19,2



78,2



500



5,3



R



18F



399



143x53x135



n4x14



•



•





Blokk 70 - N
foyer en Ecoveram blanc / vuurhaard wit



Blokk 70

- foyer en Ecoveram blanc et noir
- sortie fumées Ø 18 cm vers le haut, femelle
- 4 pieds pour régler la hauteur
- 4 roues pour faciliter le mouvement lors de l'installation
- porte escamotable - avec déflecteur à réglage manuel air de combustion
- post-combustion - nettoyage facile de la vitre
- poignée amovible
- N: convection naturelle avec manteau convecteur
- V: ventilation forcée avec manteau convecteur pour canalisation d'air chaud, (avec ventilateur intégré avec régulateur électronique et télécommande)
- air chaud canalisable jusqu'à 4 pièces adjacentes (kit en option)

Possibilité d'accéder au ventilateur pour une maintenance éventuelle même avec le foyer installé (version V).

- vuurhaard Ecoveram zwart en wit
- rookgasafvoer Ø 18 cm boven, vrouwelijk
- 4 verstelbare voet hoogte en 4 wielen
- naverbranding - Glasreinigingssysteem - verwijderbare handgreep
- N: naturele convectie met ventilatie omlijsting
- V: Geforceerde ventilatie met ventilatie omlijsting, incl kanalisatie voor warme lucht ventilatoren met KIT aanwezig, digitaal paneel en afstandsbediening.
- kanaliseren warme lucht (optionele set)

Gemakkelijke toegang tot de ventilator, zelfs wanneer deze als is geplaatst. (v versie)



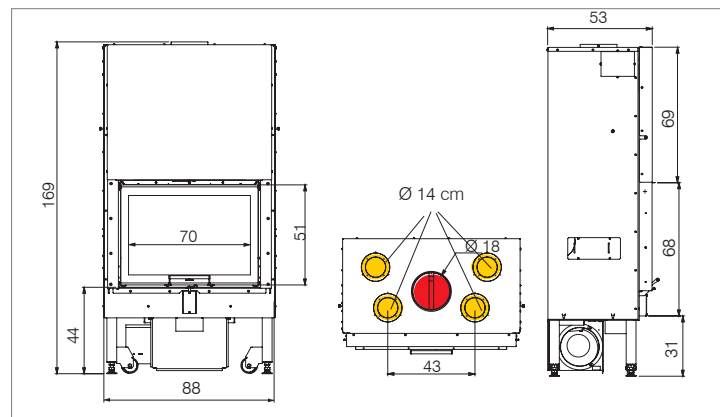
		code	€ hors TVA exclusief BTW	
Blokk 70	foyer vuurhaard	N	810040C	3.890
		blanc/wit	V	810060
	noir/Zwart	N	810050C	4.190
		V	810070	4.630

EN OPTION - OPTIE

Cadre diminue noir <i>Gelakte conische lijst</i> (Dimensions internes / interne maten)	cm 72x55 h	1110110	150	
Gabarit pour contre-hotte <i>Damkapvoet</i> (Dimensions internes /interne maten)	cm 72,3x54,5 h	1110180	190	
Bouches de refolement del'air chaud composées de:châssis, grille, volet réglable raccord.	aluminium <i>aluminium</i>	B1 cm 36x9	54210	85
		B3 cm 18x9	86270	75
	blanc mate <i>mate wit</i>	B1 cm 36x9	1112100	95
		B3 cm 18x9	1112110	80
Tuyau aluminium Ø 14 pour canalisation air chaud	1,5 m	76770	35	
	3 m	76790	45	
Tuyau aluminium Ø 20 pour prise d'air extérieur de ventilation	1,5 m	149210	40	
	3 m	149230	60	
Kit UNO/bis, DUE/bis, TRE/bis, QUATTRO/bis, CINQUE/bis canalisation air chaud <i>kanalisatie warme lucht</i>			voir p./zie pag. 104-105	
Raccord noir de Ø 18 M cm à Ø 20 F cm <i>Verbindingsstuk zwart van Ø 18 M cm tot Ø 20 F cm</i>		1112450	55	



Dimensions du verre: 70x51



Blokk 70

14,3



81,4



375



3,8



64,5



18F



306(N)



88x53x169



n4x14



•



•



•



Blokk 90 - V
foyer en Ecoveram noir / vuurhaard Zwart



Blokk 90

- foyer en Ecoveram blanc et noir
- sortie fumées Ø 18 cm vers le haut, femelle
- 4 pieds pour régler la hauteur
- 4 roues pour faciliter le mouvement lors de l'installation
- porte escamotable - avec déflecteur à réglage manuel air de combustion
- post-combustion - nettoyage facile de la vitre
- poignée amovible
- N: convection naturelle avec manteau convecteur
- V: ventilation forcée avec manteau convecteur pour canalisation d'air chaud, (avec ventilateur intégré avec régulateur électronique et télécommande)

- air chaud canalisable jusqu'à 4 pièces adjacentes (kit en option)

Possibilité d'accéder au ventilateur pour une maintenance éventuelle même avec le foyer installé (version V).

- vuurhaard Ecoveram zwart en wit
- rookgasafvoer Ø 18 cm boven, vrouwelijk
- 4 verstelbare voet hoogte en 4 wielen
- naverbranding - Glasreinigingssysteem - verwijderbare handgreep
- N: naturele convector met ventilatie omlijsting
- V: Geforceerde ventilatie met ventilatie omlijsting, incl kanalisatie voor warme lucht ventilatoren met KIT aanwezig, digitaal paneel en afstandsbediening.

- kanaliseren warme lucht (optionele set)

Gemakkelijke toegang tot de ventilator, zelfs wanneer deze als is geplaatst. (v versie)



Blokk 90 foyer
vuurhaard

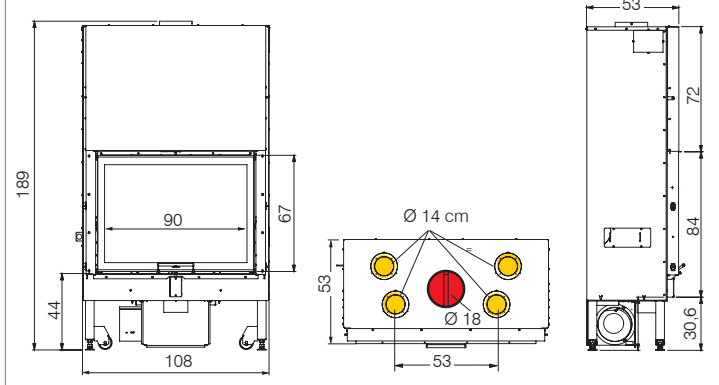
		code	€ hors TVA exclusief BTW	
Blokk 90	blanc/wit	N	810260C	4.450
		V	810280	4.890
	noir/Zwart	N	810270C	4.750
		V	810290	5.190

EN OPTION - OPTIE

Cadre diminue noir Gelakte conische lijst (Dimensions internes / interne maten)	Blokk 90 cm 92x71 h	1110120	170	
Gabarit pour contre-hotte Damkapvoet (Dimensions internes / interne maten)	Blokk 90 cm 92,3x70,8 h	1110190	195	
Bouches de refoulement del'air chaud composées de:châssis, grille, volet réglable raccord.	aluminium aluminium	B1 cm 36x9	54210	85
		B3 cm 18x9	86270	75
	blanc mate mate wit	B1 cm 36x9	1112100	95
		B3 cm 18x9	1112110	80
Tuyau aluminium Ø 14 pour canalisation air chaud	1,5 m	76770	35	
	3 m	76790	45	
Tuyau aluminium Ø 20 pour prise d'air extérieur de ventilation	1,5 m	149210	40	
	3 m	149230	60	
Kit UNO/bis, DUE/bis, TRE/bis, QUATTRO/bis, CINQUE/bis canalisation air chaud kanalisatie warme lucht		voir p./zie pag. 104-105		
Raccord noir de Ø 18 M cm à Ø 20 F cm Verbindingsstuk zwart van Ø 18 M cm tot Ø 20 F cm		1112450	55	



Dimensions du verre: 90x67



17,6



81,1



460



4,7



84,5x81x61



Ø18 F



383(N)
403(V)



108x53x189



n4x14



•



•



•



•



•



•



•



•



•



•



•



•

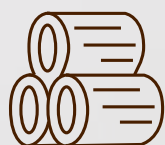


•



93

CHEMINÉES / HAARDEN



BOIS HOUT

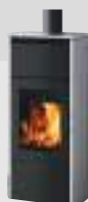


Eau chaud Warm water

Les thermopoêles, les thermocheminées à bois produisent de l'eau chaude pour alimenter les radiateurs et les planchers chauffants de toute la maison. Grâce aux kits spéciaux, ils produisent l'eau chaude sanitaire.

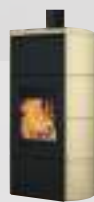
Thermokachels, thermohaarden op hout produceren warm water, dat kan worden geleverd aan de radiatoren en vloerverwarming door het hele huis. Met passende sets produceren ze warm water.

Thermopoêles Thermokachels



Flamma 14

14,2 kW
p. 95



Flamma 14

14,2 kW
p. 95

Thermocheminées Cv-haarden



**Widro 85 Evo
Widro 85 cs Evo**

28 kW
28 kW
p. 96-97



**Acquatondo 22
Acquatondo 29
Plus**

23 kW
23 kW
28,1 kW
p. 98



**Acquatondo 22
Acquatondo 29
Prismatique**

23 kW
28,1 kW
p. 99



**Acquatondo 29
Côte vitré**

28,1 kW
p. 100



**H₂Oceano 15
H₂Oceano 23
H₂Oceano 28**

16,6 kW
23 kW
28,1 kW
p. 101



série acier blanc perle
staal serie parelwit




Flamma 14

- foyer en Ecokeram et acier
- sortie fumées Ø 15 cm vers le haut, femelle
- porte à fermeture automatique avec amortisseur
- sans vase d'expansion
- réglage de l'air de combustion
- bûches de bois jusqu'à 50 cm verticalement et 33 cm horizontalement
- Vuurhaard in Ecokeram en staal
- Rookgasafvoer bovenaan Ø 15 cm, vrouwelijk
- Zelfsluitende deur met schokdemper.
- Zonder expansievat
- Afstelling verbrandingslucht
- Houtblokken tot 50 cm verticaal en 33 cm horizontaal.



série céramique parchemin
keramiek serie perkament

	code	€ hors TVA exclusif BTW
 structure structuur	vase ouvert open VAT	814510 2.390
	vase fermé gesloten VAT (CS *)	814520 2.630

il est obligatoire d'acheter une des séries ci-dessous indiquées
de aankoop van een van de volgende series is verplicht

série Acier Staal serie	tourterelle <i>taupe</i>		1162150	460
	bordeaux <i>bordeaux</i>		1161890	
	blanc perle <i>parelwit</i>		1161880	
	noire opaque <i>mat zwart</i>		1161900	
série céramique keramiek serie	parchemin <i>perkament</i>		1162200	960
	bordeaux <i>bordeaux</i>		1162210	
	blanc crème <i>wit crème</i>		1162190	
	grise foncé <i>donkergrijs</i>		1162220	

*Pour la version Système FERMÉ (CS), il est recommandé d'installer le kit ci-dessous, qui comprend un vase d'expansion / Voor de GESLOTEN Systeem (CS)-versie wordt aanbevolen om de onderstaande kit te installeren, die een expansievat bevat.

Kit MULTI: solution complète et compacte pour l'installation du thermoproduit à bois, avec vase fermé (voir en détail page 110) / MULTI-KIT: een complete en compacte oplossing voor de installatie van de hout thermokachels, met gesloten systeem (zie specifiek op pagina 110).	1166491	950
--	---------	------------

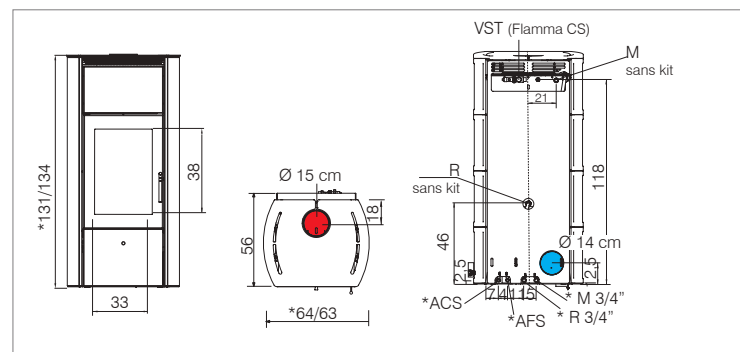
N.B. vase d'expansion est de 14 litres, vérifier le dimensionnement correct de l'installation. / N.B. expansievat is 14 liter, controleer de juiste maatvoering van het systeem.

EN DOTATION - INBEGREPEN

Serpentin et vanne de décharge thermique incorporés dans la version à vase fermé (mod.CS) / Ingebouwde spiraal en klep voor warmteafvoer in de versie met gesloten vat (versie CS).	--	--
--	----	----

EN OPTION - OPTIE

Kit ventilation pour vase ouvert comme pour vase fermé / Ventilatieset voor open vat en voor gesloten vat	1031390	160
KIT W, WW: Kits hydrauliques/Hydraulisch kit	voir p./zie p. 110	
kit adaptateur hydraulique à utiliser avec les kits R, RW, R2 et RW2 / Hydraulische adapter te gebruiken in combinatie met de sets R, RW, R2 en RW2	1037560	110
Centrale avec display (pour kit W-WW) - Display voor temperatuurbeheer (voor kit W-WW)	1156200	170



Flamma 14

14,2

9,7

87,4

370

3,5

A-E

33x34x38

15F

260/265

64x56x131

40

278/283

63x56x134



95

THERMOPOÊLES / THERMOKACHELS





THERMOCHEMINÉES / HAARDEN





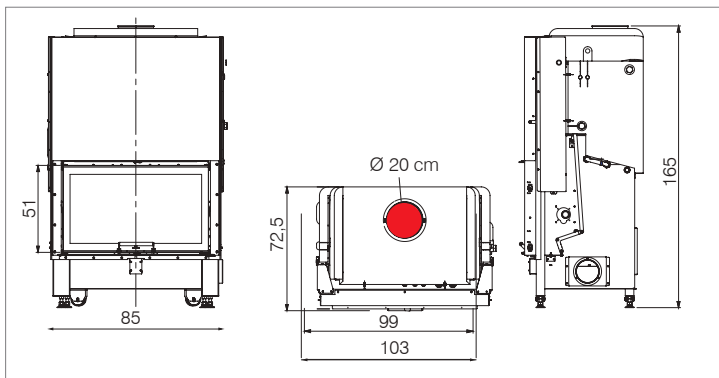
ECO DESIGN
Widro 85 Evo
Widro 85 cs Evo

Disponible à vase ouvert et à vase fermé (CS) avec 1 serpentin amovible en cuivre.

- foyer en Ecokeram blanc
- sortie des fumées Ø 20 cm vers le haut, femelle
- porte qui s'ouvre vers l'avant pour le nettoyage de la vitre
- structure en acier de forte épaisseur
- valve à fumée by-pass manuel avec fonction de démarrage
- poignée fixe ou amovible
- post-combustion

Verkrijgbaar in open vat en gesloten vat (CS) met 1 verwijderbare koperen spiraal.

- vuurhaard in Ecokeram
- rookgasafvoer Ø 20 cm boven, vrouwelijk
- vuurvaste deur die naar voren opent voor het reinigen van de ruiten
- stalen constructie met hoge dikte;
- handbediende bypass-rookklep met startfunctie
- vaste of verwijderbare handgreep
- naverbranding



code	€ hors TVA exclusief BTW
------	--------------------------

VASE OUVERT / OPEN EXPANSIEVAT

Widro 85 Evo	815310	4.590
--------------	--------	-------

VASE FERMÉ / GESLOTEN EXPANSIEVAT (CS)*

Widro 85 cs Evo	815320	5.090
-----------------	--------	-------

*Pour la version Système FERMÉ (CS), il est recommandé d'installer le kit ci-dessous, qui comprend un vase d'expansion / Voor de GESLOTEN Systeem (CS)-versie wordt aanbevolen om de onderstaande kit te installeren, die een expansievat bevat.

Kit MULTI: solution complète et compacte pour l'installation du thermoproduit à bois, avec vase fermé (voir en détail page 110)/MULTI-KIT: een complete en compacte oplossing voor de installatie van de hout thermokachels, met gesloten systeem (zie specifiek op pagina 110).	1166491	950
--	---------	-----

N.B. vase d'expansion est de 14 litres, vérifier le dimensionnement correct de l'installation. / N.B. expansievat is 14 liter, controleer de juiste maatvoering van het systeem.

EN DOTATION - INBEGREPEN

1 Serpentin amovible (version CS) 1 verwijderbare spoel (CS-versie)	--	--
Préparé pour brasero / Voorbereid voor vuurpot	--	--
Pieds avec 4 roues pour faciliter le mouvement Voeten met 4 wielen voor gemakkelijke verplaatsing	--	--

EN OPTION - OPTIE

Cadre d'encadrement noir Gelakte conische lijst	1110170	150
Gabarit pour contre-hotte Damkapvoet	1110240	190
Groupe broche Van roestvrij staal	1112400	200
Accessoires pour la production d'eau sanitaire Accessoires voor de productie van sanitair water	voir p./zie p.108	
KIT W, WW Kits hydrauliques /Hydraulisch kit	voir p./zie p. 110	
Soupape d'échappement thermique Thermische afvoerklep	276280	175



97

THERMOCHEMINÉES / HAARDEN



28



18,2



86,6



730



7



E



20F



561



103x72,5x165



115



•

Widro 85 Evo
Widro 85 cs Evo

77x48x45





98

THERMOCHÉMINÉES / HAARDEN



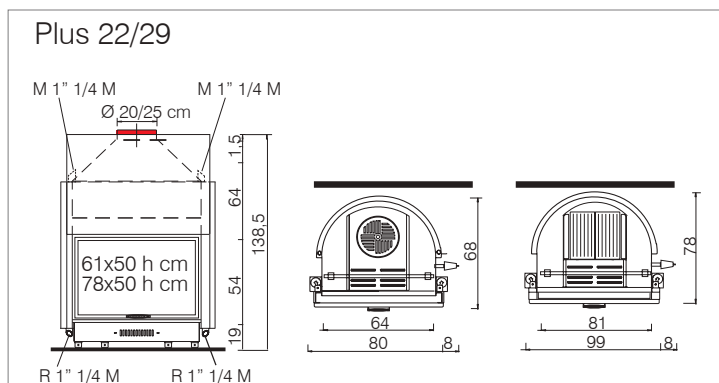
Acquatondo 22 Acquatondo 29 Plus

Disponible 2 versions, à vase ouvert et à vase fermé CS (avec serpentin de décharge thermique incorporée).

- foyer en fonte et acier
- sortie de fumées Ø 20/25 cm vers le haut, femelle
- vitre plat apparente totale

Verkrijgbaar in 2 uitvoeringen: met open vat en met gesloten vat CS (met ingebouwde spiraal en veiligheidsklep)

- gietijzeren en Staal vuurhaard
- rookgasafvoer Ø 20/25 cm bovenaan, vrouwelijk
- glas vlak voor totaalaanzicht.



VASE OUVERT / OPEN EXPANSIEVAT

Acquatondo 22

plus

Acquatondo 29

code

€ hors TVA exclusief BTW

656330

2.990

656350

3.450

VASE FERMÉ / GESLOTEN EXPANSIEVAT (CS)*

Acquatondo 22

plus

Acquatondo 29

656340

3.550

656360

3.950

*Pour la version Système FERMÉ (CS), il est recommandé d'installer le kit ci-dessous, qui comprend un vase d'expansion / Voor de GESLOTEN Systeem (CS)-versie wordt aanbevolen om de onderstaande kit te installeren, die een expansievat bevat.

Kit MULTI: solution complète et compacte pour l'installation du thermoproduit à bois, avec vase fermé (voir en détail page 110) / **MULTI-KIT:** een complete en compacte oplossing voor de installatie van de hout thermokachels, met gesloten systeem (zie specifiek op pagina 110).

1166491

950

N.B. vase d'expansion est de 14 litres, vérifier le dimensionnement correct de l'installation. / N.B. expansievat is 14 liter, controleer de juiste maatvoering van het systeem.

EN DOTATION - INBEGREPEN

Brasero et fixation pour tournebroche
voorzien van vuurpot en spit aansluiting

--

--

Serpentin de décharge thermique et vanne de sécurité
Ingebouwde spiraal, veiligheidsklep (CS)

--

--

EN OPTION - OPTIE



Pieds rehausseurs (kit de 4 pieds)
Pootjes verhoging (kit met 4 pootjes)

216660

50



Groupe broche
avec tige inox
Van roestvrij staal

22

59 cm

234560

185

29

77 cm

236710

190

Grille de la prise d'air extérieur
Rooster externe luchtinlaat

cm 24x16

83060

45

Raccord avec volet et commande pour prise d'air extérieur
Verbindingsstuk met klep en afstandsbediening voor externe luchtinlaat

608850

80

Accessoires pour la production d'eau sanitaire
Accessoires voor de productie van sanitair water

voir p./zie p. 108

KIT W, WW

Kits hydrauliques /Hydraulisch kit

voir p./zie p. 110



Acquatondo 22	23	13,3	82,2	600	6,1	A-G	↑20F	234/249	80x68x138,5	70
Acquatondo 29	28,1	17,4	81,5	730	7,5	50x47x50 74x55x50	↑25F	302/311	99x78x138,5	90

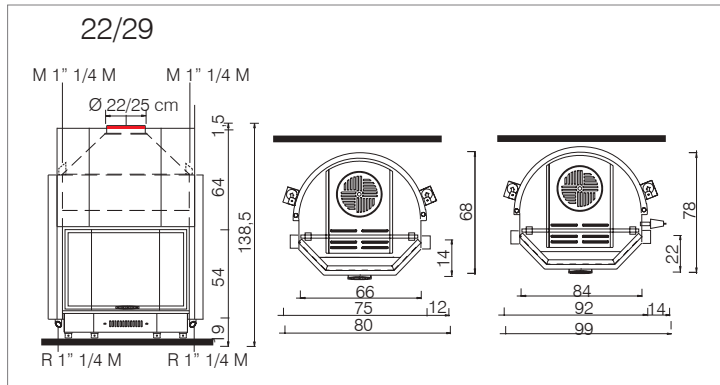




Acquatondo 22 Acquatondo 29 Prismatique / Prismavormig

Disponible 2 versions, à vase ouvert et à vase fermé CS (avec serpentin de décharge thermique incorporée).

- foyer en fonte et acier
 - sortie de fumées Ø 22/25 cm vers le haut, femelle
 - réduction jusqu'à Ø 20 cm (Acquatondo 22 - Prismatique)
- Verkrijgbaar in 2 uitvoeringen: met open vat en met gesloten vat CS (met ingebouwde spiraal en veiligheidsklep)
- gietijzeren en Staal vuurhaard
 - rookgasafvoer Ø 22/25 cm bovenaan, vrouwelijk
 - Verkleining Ø 20 cm (Acquatondo 22 - Prismatique)



Acquatondo 22	23	13,3	82,2	600	6,1	A-G	↑22F	234/249	80x68x138,5	70
Acquatondo 29	28,1	17,4	81,5	730	7,5	59x47x50 74x55x30	↑25F	311	99x78x138,5	90

		code	€ hors TVA exclusief BTW
VASE OUVERT / OPEN EXPANSIEVAT			
Acquatondo 22	Prismatique Prismavormig	240530	3.250
Acquatondo 29		240560	3.650

VASE FERMÉ / GESLOTEN EXPANSIEVAT (CS)*			
Acquatondo 29	Prismatique Prismavormig	276350	4.250

*Pour la version Système FERMÉ (CS), il est recommandé d'installer le kit ci-dessous, qui comprend un vase d'expansion / Voor de GESLOTEN System (CS)-versie wordt aanbevolen om de onderstaande kit te installeren, die een expansievat bevat.

Kit MULTI: solution complète et compacte pour l'installation du thermoproduit à bois, avec vase fermé (voir en détail page 110)/MULTI-KIT: een complete en compacte oplossing voor de installatie van de hout thermokachels, met gesloten systeem (zie specifiek op pagina 110).	1166491	950
--	---------	-----

N.B. vase d'expansion est de 14 litres, vérifier le dimensionnement correct de l'installation. / N.B. expansievat is 14 liter, controleer de juiste maatvoering van het systeem.

EN DOTATION - INBEGREPEN			
Brasero et fixation pour tournebroche voorzien van vuurpot en spit aansluiting	--	--	
Serpentin de décharge thermique et vanne de sécurité / Ingebouwde spiraal, veiligheidsklep (CS)	--	--	
EN OPTION - OPTIE			
Pieds rehausseurs (kit de 4 pieds) Pootjes verhoging (kit met 4 pootjes)	216660	50	
Groupe broche avec tige inox Van roestvrij staal	22	59 cm	234560
	29	77 cm	241090
Grille de la prise d'air extérieur Rooster externe luchtinlaat	cm 24x16	83060	45
Raccord avec volet et commande pour prise d'air extérieur / Verbindingsstuk met klep en afstandsbediening voor externe luchtinlaat		608850	80
Accessoires pour la production d'eau sanitaire Accessoires voor de productie van sanitair water		voir p./zie p. 108	
KIT W, WW Kits hydrauliques /Hydraulisch kit		voir p./zie p. 110	



99

THERMOCHEMINÉES / HAARDEN





100

THERMOCHEMINÉES / HAARDEN

Acquatondo 29 -
L gauche/ links

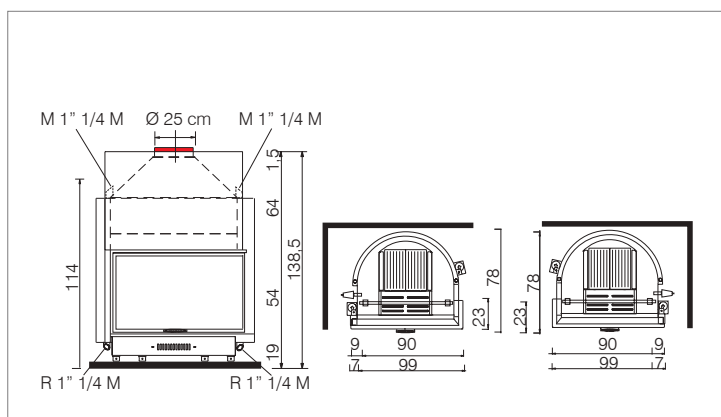
Acquatondo 29

Côte vitré / Een zijkant in glas

Pour l'installation à vase ouvert

- foyer en fonte et acier
 - sortie de fumées Ø 25 cm vers le haut, femelle
- Open vaten**

Gietijzeren en Staal vuurhaard.
Rookgasafvoer bovenaan Ø 25 cm.

Acquatondo 29 -
R droit/ rechts

Acquatondo 29

28,1

17,4

81,5

730

7,5

A-G ↑ 25 F
74x55x50

302

99x78x138,5

90

code

€
hors TVA
exclusief
BTW

VASE OUVERT / OPEN EXPANSIEVAT

Acquatondo
29Côte vitré
Een zijkant in
glas

R droit/ rechts

262980

3.590

L gauche/ links

262970

EN DOTATION - INBEGREPEN

Brasero et fixation pour tournebroche
voorzien van vuurpot en spit aansluiting

--

--

EN OPTION - OPTIE

Pieds rehausseurs (kit de 4 pieds)
Pootjes verhoging (kit met 4 pootjes)

216660

50

Groupe broche
avec tige inox
Van roestvrij staal

77 cm

236710

190

Grille de la prise d'air extérieur
Rooster externe luchtinlaat

cm 24x16

83060

45

Raccord avec volet et commande pour prise d'air
extérieur / Verbindingsstuk met klep en afstandsbedie-
ning voor externe luchtinlaat

608850

80

Accessoires pour la production d'eau sanitaire
Accessoires voor de productie van sanitair water

voir p./zie p. 108

KIT W, WW

Kits hydrauliques /Hydraulisch kit

voir p./zie p. voir
p./zie p. 110



H₂Oceano 15
H₂Oceano 23
H₂Oceano 28

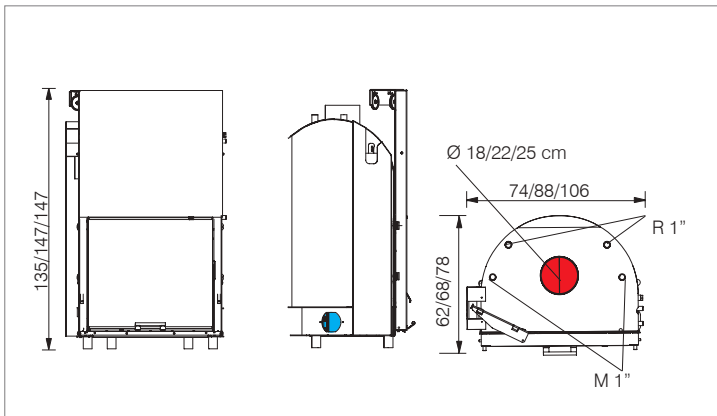
3 modèles dans 2 versions, à vase ouvert et à vase fermé CS (avec serpentin de décharge thermique incorporée).

- foyer en acier et fonte
- sortie de fumées Ø 18/22/25 cm vers le haut, femelle
- post-combustion

Verkrijgbaar in 2 uitvoeringen: met open vat en met gesloten vat CS (met ingebouwde spiraal)

Vuurhaard in staal en gietijzer.

Rookgasafvoer bovenaan Ø 18/22/25 cm.



VASE OUVERT / OPEN EXPANSIEVAT

	code	€ hors TVA exclusief BTW
H ₂ oceano 15	738160	2.690
H ₂ oceano 23	738180	3.220
H ₂ oceano 28	738200	3.650

VASE FERMÉ / GESLOTEN EXPANSIEVAT (CS)*

H ₂ oceano 15 (cs)	738170	3.190
H ₂ oceano 23 (cs)	738190	3.720
H ₂ oceano 28 (cs)	738210	4.150

*Pour la version Système FERMÉ (CS), il est recommandé d'installer le kit ci-dessous, qui comprend un vase d'expansion / Voor de GESLOTEN System (CS)-versie wordt aanbevolen om de onderstaande kit te installeren, die een expansievat bevat.





Kit MULTI: solution complète et compacte pour l'installation du thermoproduit à bois, avec vase fermé (voir en détail page 110) / MULTI-KIT: een complete en compacte oplossing voor de installatie van de hout thermokachels, met gesloten systeem (zie specifiek op pagina 110).	1166491	950
--	---------	-----

N.B. vase d'expansion est de 14 litres, vérifier le dimensionnement correct de l'installation. / N.B. expansievat is 14 liter, controleer de juiste maatvoering van het systeem.

EN DOTATION - INBEGREPEN

Brasero et fixation pour tournebroche voorzien van vuurpot en spit aansluiting	--	--
Serpentin de décharge thermique (version CS) Ingebouwde spiraal	--	--

EN OPTION - OPTIE

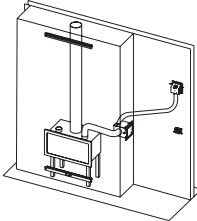
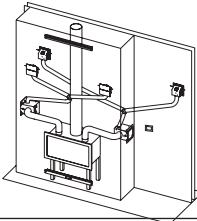


 Pieds rehausseurs (kit de 4 pieds) Pootjes verhoging (kit met 4 pootjes)	H ₂ oceano 15	739360	45
	H ₂ oceano 23	739340	50
	H ₂ oceano 28	739350	50
 Groupe broche avec tige inox Van roestvrij staa	H ₂ oceano 15 49 cm	750820	175
	H ₂ oceano 23 59 cm	234560	185
	H ₂ oceano 28 77 cm	236710	190
Grille de la prise d'air extérieur Rooster externe luchtinlaat	cm 24x16	83060	45
 Vanne thermostatique d'entrée air de combustion/hermostatische klep voor het afstellen van de verbranding	H ₂ oceano 15	739460	155
	H ₂ oceano 23	739440	160
	H ₂ oceano 28	739450	160
 Cadre d'encadrement noir Omlijsting opening gelaste deur	H ₂ oceano 15	739390	130
	H ₂ oceano 23	739370	145
	H ₂ oceano 28	739380	165
KIT W, WW Kits hydrauliques /Hydraulisch kit	voir p./zie p. voir p./zie p. 110		



H ₂ Oceano 15	16,6	8,2	83,1	435	4,4	A-G	↑18 F	246/251	74x62x135	75
H ₂ Oceano 23	23	13,3	82,2	600	6,1	52x40x40	↑22 F	297/303	88x68x147	100
H ₂ Oceano 28	28,1	17,4	81,5	730	7,5	60x50x40	↑25 F	302/308	106x78x147	130



**ACCESSOIRES****POUR CANALISER L'AIR CHAUD / VOOR KANALISATIE WARME LUCHT**

	code	€ hors TVA exclusief BTW	
<p>"AVEC 1 VENTILATEUR" composé de: 1 ventilateur, 1 tuyau aluminium Ø 10 cm, 1,5 mètres, 1 tuyau aluminium Ø 6 cm, 3 mètres, 1 dérivation "Y" Ø 6 cm, 1 bride de réduction Ø 14 cm /10 cm , 1 bride Ø 10 cm 1 unité électronique avec radiocommande.</p> <p>"MET 1 VENTILATOR" bestaande uit: 1 ventilator, 1 aluminium buis Ø 10 cm, 2 meter, 1 aluminium buis Ø 6 cm, 3 meter, 1 aftakking "Y" Ø 6 cm 1 reductieflens Ø 14 cm /10 cm , 1 flens Ø 10 cm 1 elektronische regeleenheid met afstandsbediening</p>		803490	560
<p>"AVEC 2 VENTILATEURS" composé de : 2 ventilateurs, 2 tuyaux aluminium Ø 10 cm, 1,5 mètres, 2 tuyaux aluminium Ø 6 cm, 3 mètres, 2 dérivation "Y" Ø 6 cm, 2 brides de réduction Ø 14 cm /10 cm , 2 brides Ø 10 cm 1 unité électronique avec radiocommande.</p> <p>"MET 2 VENTILATOREN" bestaande uit: 2 ventilatoren, 2 aluminium buizen Ø 10 cm, 2 meter, 2 aluminium buizen Ø 6 cm, 3 meter, 2 aftakkingen "Y" Ø 6 cm 2 reductieflenzen Ø 14 cm /10 cm , 2 flenzen Ø 10 cm 1 elektronische regeleenheid met afstandsbediening.</p>		803590	885
Kit rallonge 3 mètres tuyau isolé Ø 6,5 cm permet d'allonger la canalisation de 6 à 9 mètres extra kit geïsoleerd 6,5 cm pijp om van 6 tot 9 meter de canalisation te verlengen	804280	75	
Coude "Y" Ø 6 cm - Elbow "Y" Ø 6 cm	804500	45	
CENTRALISATION SUPPLÉMENTAIRE - EXTRA REGELEENHEID: de gérer indépendamment jusqu'à 2 ventilateurs - hiermee kunnen de 2 ventilatoren onafhankelijk van elkaar worden bestuurd			
<p>Regulateur électronique Elektronische regeleenheid</p> <p><i>À utiliser à la fois avec le Kit Air Diffuseur et/ou des bouches ventilées / Zowel te gebruiken met Air-Diffuser en/of met geventileerde uitblaasopeningen.</i> Gérée par radiocommande, pour régler la ventilation de l'air chaud et l'intensité de l'éclairage. Elle gère jusqu'à 2 ventilateurs : chaque ventilateur peut canaliser l'air chaud jusqu'à 8 mètres maximum* (1 canalisation) ou bien 4 mètres* (2 canalisations). / Met afstandsbediening, voor het afstellen van de ventilatie van de warme lucht en de intensiteit van de verlichting. Bedient max. 2 ventilatoren: elke ventilator kan de warme lucht kanaliseren tot maximaal 8 meter* (1 kanalisatie) of 4 meter* (2 kanalisaties).</p>	 (A)  (B)	803540	250
<p>kit d'unité de commande tactile/ kit met aanraakbedieningseenheid</p> <p>Pour régler la ventilation de l'air chaud / voor inbouw om de ventilatie van warme lucht te regelen. <i>À utiliser avec les bouches ventilées. / Te gebruiken met geventileerde uitblaasopeningen.</i></p>		1155320	155

BOUCHES DE COMPENSATION - COMPENSATI EKANALEN**TRATTO PUNTO**

Associables à des bouches de canalisation de refoulement de l'air chaud, pour installation avec ventilation. L'emballage comprend 2 pièces.
Gecombineerd met luchtkanalen voor de aanvoer van warme lucht, voor installatie met ventilatie.
De verpakking bevat 2 stuks.



	code	€ hors TVA exclusief BTW
TRATTO PUNTO cm 60x7	803560	135
blanc - wit cm 90x7	803550	140

LABEL

Associables à des bouches de canalisation de refoulement de l'air chaud, pour installation avec ventilation. L'emballage comprend 2 pièces.
Gecombineerd met luchtkanalen voor de aanvoer van warme lucht, voor installatie met ventilatie. De verpakking bevat 2 stuks.



	code	€ hors TVA exclusief BTW
LABEL cm 60x7	803580	110
blanc - wit cm 90x7	803570	120



ACCESSOIRES

BOUCHES DE CANALISATION AIR CHAUD / KANALISATIE-OPENINGEN

BENT - BENT V blanc - wit cm 20x21,5

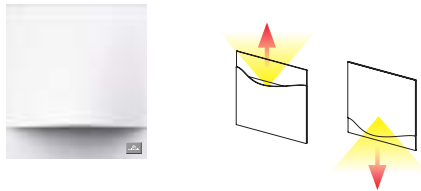
Bouche de canalisation fabriquée en acier peint à la poudre blanc mat. Composé de: 1 bouche, 1 support, 1 lampe halogène raccord R7S, 78 mm (120 W). Dotée d'éclairage, possibilité d'installation vers le bas ou vers le haut.

Kanalisation-openingen van mat wit poederkleurig gelakt staal.

Bestaande uit: 1 kanalisatie-opening, 1 steun, 1 halogeenlamp met r7S-aansluiting, 78 mm (120 W).

Met verlichting, mogelijkheid tot installatie naar beneden of naar boven.

Bent V avec ventilateur intégré / Met geïntegreerde ventilator.

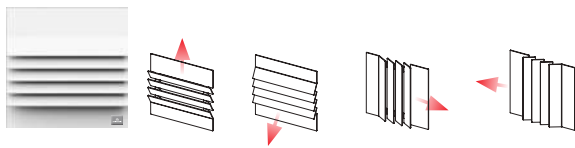


SHARP - SHARP V blanc - wit cm 20x20

Bouche de canalisation fabriquée en acier peint à la poudre blanc mat. Possibilité d'installation vers le bas, vers le haut ou latérale.

Kanalisation-openingen van mat wit poederkleurig gelakt staal. Mogelijkheid tot installatie naar beneden, naar boven of naar de zijkant.

Sharp V avec ventilateur intégré / Met geïntegreerde ventilator.



BASIC V blanc - wit cm 20x20

Possibilité d'installation vers le bas, vers le haut ou latérale.

Réalisée en acier peint aux poudres blanc mat.

Composée de : 1 support pré-monté, 1 grille et un cadre de contour de grille.

Mogelijkheid tot installatie naar beneden, naar boven of naar de zijkant. Gerealiseerd in met matwitte poederlak gelakt staal.

Bestaande uit: 1 voorgemonteerde steun, 1 rooster plus omtreklijst.

Avec ventilateur intégré / Met geïntegreerde ventilator.



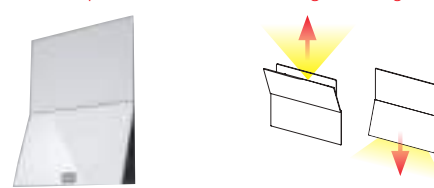
SPLIT - SPLIT V blanc - wit cm 20x20

Bouche de canalisation fabriquée en acier peint à la poudre blanc mat.

Ouverture automatique de la bouche lors du démarrage du ventilateur pour la canalisation de l'air chaud. Composé de: 1 bouche, 1 support pré-monté avec les composants d'éclairage et d'ouverture automatique, 1 lampe halogène raccord R7S, 78 mm (120 W). Dotée d'éclairage, possibilité d'installation vers le bas ou vers le haut.

Kanalisation-openingen van mat wit poederkleurig gelakt staal. Automatisch openen van het mondstuk bij het starten van de ventilator voor de kanalisatie van de warme lucht.

Bestaande uit: 1 mondstuk, 1 voorgemonteerde steun met verlichting en automatisch openen, 1 halogeen lamp met r7S-aansluiting, 78 mm (120 W). Met verlichting, mogelijkheid tot installatie naar beneden of naar boven.



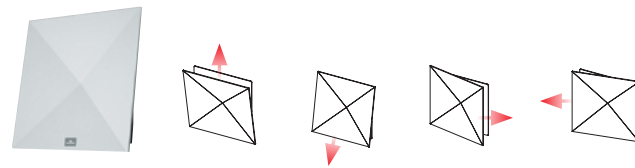
ORIGAMI - ORIGAMI V blanc - wit cm 20x20

Bouche de canalisation fabriquée en acier peint à la poudre blanc mat.

Possibilité de réglage manuel de la direction de l'air chaud sur les quatre côtés, sans l'enlever du support.

Kanalisation-openingen van mat wit poederkleurig gelakt staal. Mogelijkheid tot handmatige aanpassing van de richting van de warme lucht op alle vier de zijden, zonder het uit de steun te verwijderen.

Origami V avec ventilateur intégré / Met geïntegreerde ventilator.



code

€
hors TVA
exclusief
BTW

BOUCHES NON VENTILÉES / NIET-GEVENTILEERDE UITBLAASOPENINGEN Ø 6 cm

SHARP	Bild ATC Up, Bild Up, Blade 12++ Evo, Body 6, Celia AT Plus, Celia ATC Plus, Cherie 9+ Evo, Cherie 11++ Evo, Code Evo, Code J Evo, Dania AT Plus, Dania ATC Plus, Firebox Evo 54-60-65, Kira2 Evo, Klass 6, Klass 6 GL, Krio 6, Krio 6 GL, Lena 9+ Evo, Myrna Plus, Myrna Q Plus, Nara 9+ Evo, Pellkamin Evo 10 Plus,	Pellkamin 12 Evo, Polo Evo, Polo Open Evo, Rada ATC, Screen Evo 80/2, Screen Evo 100, Tally 8 Up, Tally Up Evo, Tally Evo, Tally 8 Up S, Tally Up S Evo, Tally S Evo, Vyda2 Evo, Windo 100, Windo 120, Windo 70, Windo 90, Windo2 75, Windo2 95, Windo3 50, Windo3 85, Yana 9+ Evo	803530	175
SPLIT*			803500	255
ORIGAMI			803520	275
BENT*			803510	295

BOUCHES VENTILÉES / GEVENTILEERDE UITBLAASOPENINGEN Ø 10 cm

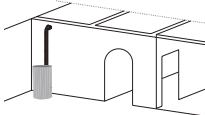
BASIC V	Body 6, Code Evo, Code J Evo, Firebox Evo 54-60-65, Firebox Luce Plus 62, Firebox Riga 49, Klass 6, Klass 6 GL, Krio 6, Krio 6 GL, Polo Evo, Polo Open Evo, Screen Evo 100, Screen Evo 80/2, Tally 8 Up, Tally Up Evo, Tally Evo, Tally 8 Up S,	Tally Up S Evo, Tally S Evo, Windo 70, Windo 90, Windo 100, Windo 120, Windo2 75, Windo2 95, Windo3 85, Windo3 50	1169750	355
SHARP V			1169730	415
BENT V			1169710	505
ORIGAMI V			1169740	505
SPLIT V			1169720	505

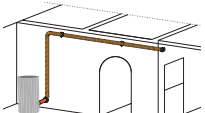
*Si la fonction lumière doit être intégrée dans les bouches, l'utilisateur/installateur devra s'en charger.
Voor aansluiting van de verlichtingsfunctie in de ventilatieopeningen, installatie door de klant/installateur.



ACCESSOIRES

KIT POUR CANALISER L'AIR CHAUD / KIT VOOR KANALISATIE WARME LUCHT

	code	€ hors TVA exclusief BTW
<p>POUR LA CANALISATION DE L'AIR CHAUD DANS UNE PIÈCE ADJACENTE POUR L'UTILISATION D'UNE SEULE SORTIE KANALISATIEKIT VOOR EEN AANGRENZEND VERTREK VOOR HET GEBRUIK VAN ÉÉN AFVOER</p>  <p>KIT 12 composé de: 1 tuyau Ø 8 cm, longueur max 3 m; 1 goulotte terminale; 2 colliers de blocage des tuyaux. <i>bestaat uit: n° 1 buis Ø 8 cm, lengte max. 3 m; n° 1 eindopening; n° 2 klemringen buizen.</i></p> <p>Bild ATC Up, Bild Up, Celia AT Plus, Celia ATC Plus, Cherie 9+ Evo, Cherie 11+ + Evo, Dania AT Plus, Dania ATC Plus, Kira2 Evo, Lena 9+ Evo, Myrna Plus, Myrna Q Plus, Nara 9+ Evo, Pellkamin 12 Evo, Pellkamin Evo 10 Plus, Vyda2 Evo, Yana 9+ Evo</p>	778150	95






<p>POUR LA CANALISATION DE L'AIR CHAUD DANS UNE PIÈCES ÉLOIGNÉE POUR L'UTILISATION D'UNE SEULE SORTIE KANALISATIEKIT VOOR EEN AANGRENZEND VERTREK VOOR HET GEBRUIK VAN ÉÉN AFVOER</p>  <p>KT 12 BIS composé de: 1 tuyau Ø 8 cm, longueur max 6 m; 1 goulotte terminale; 2 colliers de blocage des tuyaux. <i>bestaat uit: n° 1 buis Ø 8 cm, lengte max. 6 m; n° 1 eindopening; n° 2 klemringen buizen.</i></p> <p>Bild ATC Up, Bild Up, Celia AT Plus, Celia ATC Plus, Cherie 9+ Evo, Cherie 11+ + Evo, Dania AT Plus, Dania ATC Plus, Kira2 Evo, Lena 9+ Evo, Myrna Plus, Myrna Q Plus, Nara 9+ Evo, Pellkamin 12 Evo, Pellkamin Evo 10 Plus, Vyda2 Evo, Yana 9+ Evo</p>	778160	120
---	--------	-----

<p>Adaptateur de 6 à 8 cm de diamètre - <i>adapter van Ø 6 tot 8 cm</i> (Celia AT Plus, Celia ATC Plus, Dania AT Plus, Dania ATC Plus, Lena 9+ Evo, Nara 9+ Evo, Yana 9+ Evo, Pellkamin Evo 10 Plus)</p>	1053280	55
--	---------	----

<p>Adaptateur de 8 à 6 cm de diamètre - <i>adapter van Ø 8 tot 6 cm</i> (Bild ATC Up, Bild Up, Myrna Plus, Myrna Q Plus, Kira2 Evo, Pellkamin 12 Evo, Cherie 9+ Evo, Cherie 11+ + Evo)</p>	1067020	50
--	---------	----

SYSTÈME DE CANALISATION DE L'AIR EXTÉRIEUR / KANALISATIESYSTEEM BUITENLUCHT

(Celia AT Plus, Celia ATC Plus, Dania AT Plus, Dania ATC Plus, Lena 9+ Evo, Nara 9+ Evo, Yana 9+ Evo, Pellkamin Evo 10 Plus)

 <p>Tuyau aluminium blanc Ø 6 cm longueur 100 cm <i>Aluminium buis, wit, Ø 6 cm, lengte 100 cm</i></p>	1036630	45
 <p>Tuyau aluminium blanc Ø 6 cm <i>Aluminium buis, wit Ø 6 cm</i></p> <p>45°</p>	1036640	45
 <p>Tuyau aluminium blanc Ø 6 cm <i>Aluminium buis, wit Ø 6 cm</i></p> <p>90°</p>	1036650	50
 <p>Rosace pour tuyaux aluminium blanc Ø 6 cm <i>Rozet aluminium buis, wit Ø 6 cm</i></p>	1036660	30
 <p>Support de fixation des tuyaux aluminium blanc <i>Bevestigingsbeugel aluminium buizen, wit</i></p>	1036670	30

KIT POUR CANALISER L'AIR CHAUD / KIT VOOR KANALISATIE WARME LUCHT

code € hors TVA exclusief BTW

DANS L'UNIQUE LOCAL CHEMINÉE (2 SORTIES D'AIR) / ALLEEN IN DE KAMER WAAR DE KACHEL ZICH BEVINDT (2 LUCHTAFVOEREN)

 <p>KIT UNO composé de: - 2 tuyaux flexibles en aluminium Ø 14 cm, 1,5 m de longueur chacun; - 4 colliers serre-tuyau Ø 14 cm; - 2 grilles (B2) comprenant contre-cadre, volet réglable et diffuseur; - 2 grilles de décompression (G1) à monter sur la base de la hotte de revêtement. / <i>bestaande uit: - 2 flexibele aluminium buizen Ø 14 cm, elk 1,5 m lang; - 4 klemringen Ø 14 cm; - 2 openingen (B2) met frame, rooster en verbindingsstuk; - 2 ventilatiespleten (G1) die aan de onderkant van de beschermkap gemonteerd moeten worden.</i></p> <p>Firebox Evo 49 Firebox Evo 54-60-65 Firebox Luce Plus 62 Firebox Riga 49</p>	aluminium aluminium	89130	250
	blanc mat mate wit	1112320	295
 <p>KIT UNO/bis composé de: - 2 tuyaux flexibles en aluminium Ø 14 cm, 1,5 m de longueur chacun; - 4 colliers serre-tuyau Ø 14 cm; - 2 grilles (B2) comprenant contre-cadre, volet réglable et diffuseur. / <i>bestaande uit: - 2 flexibele aluminium leidingen Ø 14 cm, elk 1,5 m lang; - 4 klemringen Ø 14 cm; - 2 openingen (B2) met frame, rooster en verbindingsstuk.</i></p> <p>Blokk 70, Blokk 90, Screen Evo 80/2, Screen Evo 100, Windo2 75, Windo2 95, Windo 3 85, Windo3 50, Windo 70, Windo 90, Windo 100, Windo 120</p>	aluminium aluminium	112830	190
	blanc mat	1112330	225

N.B. : quand l'air chaud est envoyé aux pièces adjacentes, il faut absolument prévoir le retour au foyer par des grilles ou fentes sous les portes. / - N.B. : als de warme lucht naar de aangrenzende ruimtes gezonden wordt, is het absoluut noodzakelijk dat u hier de terugvoer aan de haard van garandeert met behulp van roosters of gleuven onder de deuren.





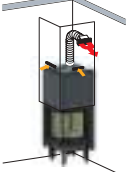
ACCESSOIRES

KIT POUR CANALISER L'AIR CHAUD / KIT VOOR KANALISATIE WARME LUCHT



	code	€ hors TVA exclusief BTW
--	------	--------------------------


LOCAL DE LA CHEMINÉE + 1 PIÈCE CONTIGUË (2 SORTIES D'AIR) / KAMER MET KACHEL PLUS 1 AANGRENZENDE RUIMTE (2 LUCHTAFVOEREN)

 <p>KIT DUE composé de: - 2 tuyaux flexibles en aluminium ø 14 cm, 1,5 m de longueur chacun; - 4 colliers serre-tuyau ø 14 cm; - 1 grilles (B1) comprenant contre-cadre, volet réglable et diffuseur; - 1 grilles (B3) comprenant contre-cadre, volet réglable et diffuseur; - 1 grille de décompression (G1) à monter sur la base de la hotte de revêtement. / <i>bestaande uit:</i> - 2 flexibele aluminium leidingen ø 14 cm, elk 1,5 m lang; - 4 klemringen ø 14 cm; - 1 opening (B1) met frame, rooster en verbindingstuk; - 1 ventilatiespleet (G1) die aan de onderkant van de beschermkap gemonteerd moet worden.</p>	aluminium aluminium	89140	255
	blanc mat mate wit	1112340	285
 <p>KIT DUE/bis composé de: - 2 tuyaux flexibles en aluminium ø 14 cm, 1,5 m de longueur chacun; - 4 colliers serre-tuyau ø 14 cm; - 1 grilles (B1) comprenant contre-cadre, volet réglable et diffuseur; - 1 grilles (B3) comprenant contre-cadre, volet réglable et diffuseur / <i>bestaande uit:</i> - 2 flexibele aluminium leidingen ø 14 cm, elk 1,5 m lang; - 4 klemringen ø 14 cm; - 1 opening (B1) met frame, rooster en verbindingstuk; - 1 opening (B3) met frame, rooster en verbindingstuk.</p>	aluminium aluminium	112850	225
	blanc mat mate wit	1112350	250
 <p>KIT SEI /bis (1 SORTIE D'AIR / 1 LUCHTAFVOEREN) Composé de : - 1 tuyau flexible de 1,5 ml aluminium Ø 14 cm, - 2 colliers de serrage Ø 14 cm; - 1 bouche (B2) avec châssis, grille et raccord. 2 fentes (G1) à monter sur la contre-hotte pour la récupération d'air. / <i>Bestaande uit:</i> 1 rookkanaal van 1,5 m aluminium Ø 14 cm; 2 klemringen Ø 14 cm; 1 opening (B2) met behuizing/rooster en verbindingstuk. 2 spleten (G1) voor installatie op afzuigkapbehuizing voor ventilatie.</p>	aluminium aluminium	1000700	250


LOCAL DE LA CHEMINÉE + 2 PIÈCES CONTIGUËS (2 SORTIES D'AIR) / KAMER MET KACHEL PLUS 2 AANGRENZENDE RUIMTES (2 LUCHTAFVOEREN)

 <p>KIT TRE composé de: - 2 tuyaux flexibles en aluminium ø 14 cm, 1,5 m de longueur chacun; - 4 colliers serre-tuyau ø 14 cm; - 2 grilles (B3) comprenant contre-cadre, volet réglable et diffuseur; - 2 grille de décompression (G1) à monter sur la base de la hotte de revêtement dont une en bas et une en haut sur les côtés opposés. <i>bestaande uit:</i> - 2 flexibele aluminium leidingen ø 14 cm, elk 1,5 m lang; - 4 klemringen ø 14 cm; - 2 openingen (B3) met frame, rooster en verbindingstuk; - 2 ventilatiespleten (G1) die aan de onderkant van de beschermkap gemonteerd moeten worden, een onder en een boven aan twee tegenoverliggende zijden.</p>	aluminium aluminium	89150	270
	blanc mat mate wit	1112360	300
 <p>KIT TRE/BIS composé de: - 2 tuyaux flexibles en aluminium ø 14 cm, 1,5 m de longueur chacun; - 4 colliers serre-tuyau ø 14 cm; - 2 grilles (B3) comprenant contre-cadre, volet réglable et diffuseur; 1 grille de décompression (G1) à monter sur la base de la hotte de revêtement dont une en bas et une en haut sur les côtés opposés. <i>bestaande uit:</i> - 2 flexibele aluminium leidingen ø 14 cm, elk 1,5 m lang; - 4 klemringen ø 14 cm; - 2 opening (B3) met frame, rooster en verbindingstuk; 2 ventilatiespleten (G1) die aan de onderkant van de beschermkap gemonteerd moeten worden, een onder en een boven aan twee tegenoverliggende zijden.</p>	aluminium aluminium	112870	240
	blanc mat mate wit	1112370	260

LOCAL DE LA CHEMINÉE + 2 PIÈCES CONTIGUËS (4 SORTIES D'AIR) / KAMER MET KACHEL PLUS 2 AANGRENZENDE RUIMTES (4 LUCHTAFVOEREN)

 <p>KIT QUATTRO/BIS composée de: - 1 grilles (B1) comprenant contre-cadre, volet réglable et diffuseur; - 3 grilles (B3) comprenant contre-cadre, volet réglable et diffuseur. <i>Bestaande uit:</i> - 1 opening (B1) met frame, rooster en verbindingstuk; - 3 openingen (B3) met frame, rooster en verbindingstuk.</p>	aluminium aluminium	163650	300
	blanc mat mate wit	1112380	330

LOCAL DE LA CHEMINÉE + 4 PIÈCES CONTIGUËS (4 SORTIES D'AIR) / KAMER MET KACHEL PLUS 4 AANGRENZENDE RUIMTES (4 LUCHTAFVOEREN)

 <p>KIT CINQUE/BIS composée de: - 4 grilles (B3) comprenant contre-cadre, volet réglable et diffuseur; - 1 grille de décompression (G1) à monter sur la base de la hotte de revêtement. <i>Bestaande uit:</i> - 4 openingen (B3) met frame, rooster en verbindingstuk; - 2 ventilatiespleten (G1) die aan de onderkant van de beschermkap gemonteerd moeten worden, een onder en een boven aan twee tegenoverliggende zijden.</p>	aluminium aluminium	163670	320
	blanc mat mate wit	1112390	355



ACCESSOIRES BOUCHES - GRILLE / OPENINGEN - ROOSTER

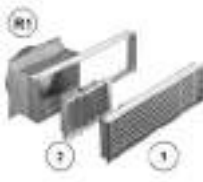




106

BOUCHES - GRILLE / OPENINGEN - ROOSTER







Bouches de refoulement de l'air chaud
 Openingen terugvoer warme lucht

					code	€ hors TVA exclusief BTW
C1		C1 raccord / verbindingsselement Ø 14 cm composées de: châssis, grille (1), volet réglable (2), raccord (R1) <i>bestaande uit: frame, rooster (1), stelklep (2) verbindingsselement (R1)</i>	37x12 cm	blanc mat - mate wit	1112280	130
		C3 raccord / verbindingsselement Ø 14 cm composées de: châssis, grille (1), volet réglable (2), raccord (R1) <i>bestaande uit: frame, rooster (1), stelklep (2) verbindingsselement (R1)</i>	22x12 cm	blanc mat - mate wit	1112290	105
C4/C5		C4 raccord / verbindingsselement Ø 8 cm composées de: châssis, grille (1), volet réglable (2), raccord (R1) <i>bestaande uit: frame, rooster (1), stelklep (2) verbindingsselement (R1)</i>	9,3x9,3 cm	blanc mat - mate wit	1112270	55
		C5 raccord / verbindingsselement Ø 6 cm composées de: châssis, grille (1), volet réglable (2), raccord (R1) <i>bestaande uit: frame, rooster (1), stelklep (2) verbindingsselement (R1)</i>	9,3x9,3 cm	blanc mat - mate wit	1112260	55

					unique - enkel		boite de 6 pièces verpakking met 6 stuks	
					code	€ hors TVA exclusief BTW	code	€ hors TVA exclusief BTW
Bouches de refoulement de l'air chaud Openingen terugvoer warme lucht		B1 composées de: châssis, grille (1), volet réglable (2), raccord (R1) <i>bestaande uit: frame, rooster (1), stelklep (2) verbindingsselement (R1)</i>	cm 36x9	aluminium - aluminium	54210	85	54190	440
				blanc mat - mate wit	1112100	95	1112180	530
		B3 composées de: châssis, grille (1), volet réglable (2), raccord (R1) <i>bestaande uit: frame, rooster (1), stelklep (2) verbindingsselement (R1)</i>	cm 18x9	aluminium - aluminium	86270	75	86280	385
				blanc mat - mate wit	1112110	80	1112190	415
		B2 composées de: châssis, grille (1), raccord (R1) <i>bestaande uit: frame, rooster (1), verbindingsselement (R1)</i>	cm 36x9	aluminium - aluminium	83560	65	83570	300
				blanc mat - mate wit	1112120	75	1112200	395
		B4 composées de: châssis, grille (1), raccord (R1) <i>bestaande uit: frame, rooster (1), verbindingsselement (R1)</i>	cm 18x9	aluminium - aluminium	86300	60	86310	285
				blanc mat - mate wit	1112130	65	1112210	315
Grille air intérieur Rooster binnenlucht		G1 pour l'air sur le contre-chape, avec châssis/ <i>voor de lucht op de schoorsteenpaneel, met frame</i>	cm 36x3	aluminium - aluminium	54230	40	54240	170
				blanc mat - mate wit	1112140	50	1112220	235
		G9 pour l'air sur le contre-chape, avec châssis/ <i>voor de lucht op de schoorsteenpaneel, met frame</i>	cm 18x3	aluminium - aluminium	89360	40	89370	145
				blanc mat - mate wit	1112150	40	1112230	165
		G4 pour sortie d'air sur le contre-chape, avec châssis/ <i>voor luchtuitlaat op de schoorsteenpaneel, met frame</i>	cm 36x9	aluminium - aluminium	83590	50	83600	205
				blanc mat - mate wit	1112160	60	1112240	285
G7 pour sortie d'air sur le contre-chape, avec châssis/ <i>voor luchtuitlaat op de schoorsteenpaneel, met frame</i>	cm 18x9	aluminium - aluminium	86330	45	86340	175		
		blanc mat - mate wit	1112170	50	1112250	205		
Grille de la prise d'air extérieur Rooster externe luchtinlaat		G5	cm 24x16	aluminium - aluminium	83060	45	83070	165
		G6	cm 36x16	aluminium - aluminium	83090	45	83100	175
G8	cm 25x25	aluminium - aluminium	4180	45	5580	185		



ACCESSOIRES TUYAUX - RACCORDS / BUIS - VERBINDINGSELEMENT

		code	€ hors TVA exclusief BTW		
Tuyau aluminium pour canalisation air chaud Aluminium buis voor kanalisatie warme lucht Ø 14	Tuyaux Stuk buis	1,5 m	76770	35	
	Tuyaux Stuk buis	3 m	76790	45	
	raccord / verbindingsselement		4300	30	
Fibre céramique pour l'isolation / Keramische vezel voor isolatie		cm 74x61x2,5 h	178790	55/m ²	
Raccords et réductions Verbindingsselement en kortingen	R1 pour connecter des flexibles Ø 14 aux sorties de refoulement om slangen Ø 14 op aan te sluiten afvoer uitlaten		unique - enkel	54360	35
			boite de 6 pièces verpakking met 6 stuks	54370	130
	R2 pour connecter des tuyaux flexibles Ø 14 à la chambre de combustion par kit UNO-DUE-TRE om Ø 14 flexibele buizen op de vuurkist aan te sluiten. Voor kit 1 2 3		unique - enkel	4400	25
			boite de 6 pièces verpakking met 6 stuks	54390	50
	Réduction R6 ronde en acier 2 mm Stalen verkleining R6 rond 2 mm	de Ø 20 à Ø 16 van Ø 20 tot Ø 16	unique - enkel	86040	50
			boite de 6 pièces verpakking met 6 stuks	86230	205
		de Ø 20 à Ø 16 van Ø 20 tot Ø 16 avec poignée met handgreep	unique - enkel	126280	55
			boite de 6 pièces verpakking met 6 stuks	189380	240
Colliers de serrage rigides à simple paroi EFAS klemringen EFAS		Ø 20 cm	EFAS200	25	
	Raccord avec tuyau flexible PAROI DOUBLE ERFL pour conduit avec sortie de fumées "femelle" Flexibele aansluiting op rookkanaal DUBBELE WAND ERFL voor kachels met een "vrouwelijk" rookafvoer	Ø 16 cm	ERFL160	40	
		Ø 20 cm	ERFL200	40	
		Ø 22 cm	ERFL220	40	
		Ø 25 cm	ERFL250	45	
	Réduction en acier inox Verkleining	de Ø 25 a Ø 20 cm	1019650	80	
		de Ø 25 a Ø 22 cm	ERID-MF250/220	80	
		de Ø 22 a Ø 20 cm	1019640	75	
	Raccord noir de Ø 18 M à Ø 20 F Verbindingsstuk zwart van ø 18 M cm tot ø 20 F cm		1112450	55	











ACCESSOIRES

POUR PRODUITS DE L'EAU / VOOR WATERPOMP



108

POUR PRODUITS DE L'EAU / VOOR WATERPOMP

		code	€ hors TVA exclusief BTW	
	Soupape 3 voies - <i>sklep 3-wegs</i>	1033070	180	
	Soupape de sécurité 1/2" - <i>Veiligheidsklep 1/2"</i>	281710	35	
	Soupape sortie air 3/8" - <i>Ontluchtingsklep 3/8"</i>	284150	30	
	Soupape de sécurité thermique 1/2" - <i>Thermische afvoer klep 1/2"</i>	72940	75	
	Fluxostat pour demande d'eau chaude sanitaire 1/2" - <i>Debietmeter voor aanvraag sanitair water 1/2"</i>	220830	90	
	Tronçon de conduit avec volet Ø 25 cm - <i>Stuk rookkanaal met luik Ø 25 cm</i>	262920	95	
	Vase d'expansion ouvert (zingué) - <i>Open expansievat (verzinkt)</i>	30 litres - <i>liter</i>	264730	105
		50 litres - <i>liter</i>	264740	135
	Echangeur - <i>Warmtewisselaar</i>	20 plaques - <i>platen</i>	262570	105
		30 plaques - <i>platen</i>	671810	200
	Echangeur 3 voies - <i>3-wegs-warmtewisselaar</i>	638100	275	
	Centrale avec display (pour kit P-PW-W-WW) - <i>Display voor temperatuurbeheer (voor kit P-PW-W-WW)</i>	1156200	170	
	Régulateur électronique touch - <i>Elektronische regelaar touch</i>	1058150	140	
	Vase solaire de 18 litres doté d'étrier avec raccord et tuyau flexible - <i>Zonne-energie vat 18 liter met beugel met verbindingselement en flexibele leiding</i>	676700	60	
	Vase solaire de 35 litres doté d'étrier avec raccord et tuyau flexible - <i>Zonne-energie vat 35 liter met beugel met verbindingselement en flexibele leiding</i>	676710	95	
	Vase de chauffage de 100 litres - <i>Verwarmingsvat van 100 liter</i>	676760	190	
	Sonde température extérieure - <i>Externe klimaatsensor</i>	753000	55	

*Jusqu'à épuisement des stocks / Zolang de voorraad strekt



VANNE ANTI-CONDENSATION -Garantit une température de retour adaptée au produit, évite la formation de condensation à l'intérieur du produit. / *ANTICONDENS KLEP -Garandeert een retourtemperatuur die geschikt is voor het product, voorkomt de vorming van condens in het product.*

1033100

120

KIT ANTI-CONDENSATION Vanne anti-condensation avec tuyaux flexibles.
ANTI-CONDENS SET - Anticondensklep compleet met slangen.

1033500

270

CENTRALE SOLAIRE- Pour gérer des circuits hydrauliques associés à des panneaux solaires et des bouilleurs.
REGELEENHEID OP ZONNE-ENERGIE - Voor het bedienen van hydraulische systemen in combinatie met zonnepanelen en boilers.

1028780

165



ACCESSOIRES

POUR CHAUDIÈRES / VOOR CV KETELS

pour chargement voir p. 56 / voor toevoer zie p. 56



Réservoir en acier (sans vis et sans moteur) - <i>Stalen tanken (zonder vultschroef en zonder motor)</i>		code	€ hors TVA exclusief BTW
	Réservoir 250 kg /385 L avec structure en acier prévu pour chargement automatique <i>Tank van 250 kg / 385 L met stalen structuur voorbestemd voor automatisch bijvullen</i>	758900	1.310
	Réservoir 500 kg//769 L avec structure en acier équipé prévu pour chargement automatique <i>Tank van 500 kg//769 L met stalen structuur voorbestemd voor automatisch bijvullen</i>	758910	1.840
	*** Kit avec capacité de 300 kg/ 462 L pour transformation réservoir de 500 kg/ 769 L à 800 kg/ 1.231 L <i>Kit met inhoud van 300 kg/ 462 L, voor transformatie tank van 500 kg/ 769 L naar 800 kg / 1.231 L (*)</i>	683000	255
	*** Kit avec capacité de 150 kg / 230 L pour transformation réservoir de 800 kg/ 1.231 L à 950 kg / 1.460 L (**) <i>Kit met inhoud van 150 kg/ 230 L, voor transformatie tank van 800 kg/ 1.231 L naar 950 kg/ 1.460 L (**)</i>	745040	240

*** à composer, par exemple, en utilisant 2 kits, jusqu'à une capacité maximum de 950 kg - *samenstelbaar door gebruik van bijvoorbeeld 2 kits, tot een maximum inhoud van 950 kg.*

ATTENTION: faites toujours correspondre le réservoir avec l'une des vis / combineer de tank altijd met een van de vizels

Systèmes mécaniques pour l'alimentation de pellets - *Mechanische systemen voor het bijvullen van pellet*
(la mesure indiquée est du centre réservoir à la liaison chaudière)

	Vis de 100 cm avec moteur et accessoires <i>Vultschroef van 100 cm met motor en accessoires</i>	1004440	620
	Vis de 150 cm avec moteur et accessoires <i>Vultschroef van 150 cm met motor en accessoires</i>	683010	675
	Vis de 300 cm avec moteur et accessoires <i>Vultschroef van 300 cm met motor en accessoires</i>	683020	805
	Vis de 500 cm avec moteur et accessoires <i>Vultschroef van 500 cm met motor en accessoires</i>	683030	955
	Kit collier pour suspension vis au plafond <i>Kit met ring om de vultschroef op te hangen</i>	748060	50

Silos à distance en tissu - *Remote stoffen silo*
(A)



Silos stockage pellets de 2,1 à 3,2 t. (A)
Pelletopslag silo van 2,1 tot 3,2 t. (A)

682860 3.040

Silos stockage pellets de 4,2 à 6,7 t.
Pelletopslag silo van 4,2 tot 6,7 t.

682870 3.900

Système pneumatique pour l'alimentation de pellets - *Pneumatisch systemen voor het bijvullen van pellet*



Système pneumatique pour le transport de pellets
Pneumatisch pellets transportsysteem

1058160 2.835

Unité pour extraction à aspiration
Zuigingsunit

1058170 575



Kit embout pour remplissage avec accessoires SYSTÈME STORTZ
Kit opening voor vullen met accessoires STORTZ-SYSTEEM

682880 495

Kit embout pour remplissage avec accessoires - SYSTÈME GUILLEMIN
Kit opening voor vullen met accessoires GUILLEMIN-SYSTEEM

752940 525





ACCESSOIRES

POUR PRODUIT À EAU / VOOR WATERPOMP

110

KIT POUR PRODUITS DE L'EAU / KIT VOOR WATERPOMP

code

€
hors TVA
exclusief
BTW

Kit pour l'installation d'un thermopoele ou thermocheminée à bois avec vase fermé, unique source de chaleur. Adapté à la production d'eau chaude sanitaire avec cumulus / Kit voor de installatie van een hout thermokachel of open haard met een gesloten systeem, als enige warmtebron. Geschikt voor de productie van sanitair warm water met buffervat



KIT MULTI:

La solution complète et compacte pour l'installation du thermoproduit à bois, avec vase fermé. Composé de : circulateur d'installation, vanne thermostatique anti-condensation, vase d'expansion 14 litres, purgeur, soupape de sécurité, manomètre et régulateur électronique avec display avec écran (code 1156200). **N.B. vase d'expansion est de 14 litres, vérifier le dimensionnement correct de l'installation.**

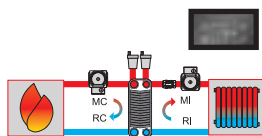
MULTI-KIT:

*De complete en compacte oplossing voor de installatie van een Hout - cv toestel met een gesloten systeem. Samengesteld uit: systeemcirculatiepomp, anti-condens thermostaatkraan, expansievat 14 liter, ontluchtingsklep, veiligheidsklep, manometer en bedieningsunit met display (code 1156200). **. N.B. expansievat is 14 liter, controleer de juiste maatvoering van de installatie.***

1166491

950

Pour installation thermocheminées ou thermopoèles à bois, en parallèle avec une chaudière à gaz sans la production d'eau sanitaire; fourni avec circulateur pour le circuit secondaire / Voor de installatie van thermohaarden, thermokachels; geschikt voor het scheiden van het primaire circuit van het secundaire circuit zonder onmiddellijke productie van HWW.



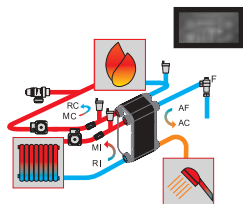
Kit W

Composé de: échangeur 34 plaques, circulateur cheminée, circulateur installation, 2 purgeurs d'air manuels, centrale avec display pour gestion de la température.** / Bestaande uit: Warmteuitwisselaar 34 platen, Pomp haard, Pomp installatie, Terugslagklep, 2 jolly's ONTLUCHTING handmatig, regeleenheid met display voor temperatuurbeheer. .**

1155290

1.255

Pour installation thermocheminées ou thermopoèles à bois, en parallèle avec une chaudière à gaz avec la production d'eau sanitaire; fourni avec circulateur pour le circuit secondaire. / Voor de installatie van thermohaarden, thermokachels in combinatie met gasketel; geschikt voor het scheiden van het primaire circuit van het secundaire circuit en onmiddellijke productie van HWW.



Kit WW

Composé de: Echangeur à 3 voies, 34+20 plaques, circulateur cheminée, circulateur installation, 2 purgeurs d'air manuels, fluxostat, centrale avec display pour gestion de la température.** / Bestaande uit: 3-wegs warmteuitwisselaar, 34+20 platen, Pomp haard, Pomp installatie, 2 jolly's ONTLUCHTING handmatig, Debietregelaar regeleenheid met display voor temperatuurbeheer. .**

1155350

1.590

** les soupapes de sécurité ainsi que le vase d'expansion seront à dimensionner puis à rajouter par l'installateur selon la configuration de l'installation et les réglementations en vigueur
** Externe kleppen, expansie vaten of overige toebehoren dienen door de installateur worden toegevoegd afhankelijk van de installatie.

*Coiffret mural pour introduction Kit 1 et 2 / Inbouwkastje voor kit 1 en 2

262140

165

*Jusqu'à épuisement des stocks / Zolang de voorraad strekt

AC: Eau chaude sanitaire / Warm water voor sanitair gebruik
AF: Eau froide / Koud water voor sanitair gebruik

MC: Refoulement thermocheminées / Toevoer rookkanaal
RC: Retour thermocheminées / Terugvoer rookkanaal

MI: Refoulement installation / Toevoer installatie
RI: Retour installation / Terugvoer installatie



ACCESSOIRES

POUR PRODUIT À EAU / VOOR WATERPOMP



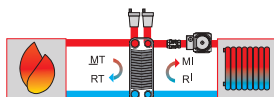
PELLET



code

€
hors TVA
exclusief
BTW

Pour l'installation des thermopoêles, thermocheminées et chaudières à pellets; en parallèle avec une chaudière à gaz. (idéal pour une séparation d'installation).
Voor de installatie van pellet thermokachels, termohaarden en CV-ketels; in combinatie met gasketel (ideaal voor installatiescheiding).



Kit P

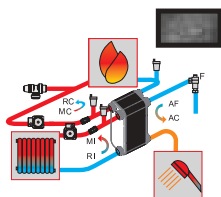
Composé de: échangeur 34 plaques, circulateur installation, 2 purgeurs d'air manuels, centrale avec display en option (voir page 90). **

Bestaande uit: Warmteuitwisselaar 34 platen, Pomp installatie, Terugslagklep, 2 jolly's ONTLUCHTING handmatig, regeleenheid met display optie (zie p.90). **

1155270

980

Pour l'installation des thermopoêles, thermocheminées et chaudières à pellets; en parallèle avec une chaudière à gaz, avec la production d'eau sanitaire. Utile pour la production d'eau chaude sanitaire; ne peut être associé qu'à des thermopoêles d'une puissance minimale à l'eau supérieure à 18 kW. / Voor installatie van thermokachel, ketel en pelletkachel in combinatie met gasketel, met de productie van sanitair water. Nuttig voor een gematigde productie van sanitair warm water; enkel combineerbaar met thermokachels met een minimaal vermogen van het water hoger dan 18 kW.



Kit PW

Composé de: échangeur à 3 voies, échangeur 34+20 plaques, circulateur installation, 2 purgeurs d'air manuels, centrale avec display pour gestion de la température**. / Bestaande uit: 3-wegs warmteuitwisselaar, Warmteuitwisselaar 34+20 platen, Pomp installatie, Terugslagklep, 2 jolly's ONTLUCHTING handmatig, regeleenheid met display voor temperatuurbeheer. **

1155340

1.590

**L'installation des deux kits énumérés ci-dessous est essentielle pour un fonctionnement correct / **Installatie voor een van de beide onderstaande kits is essentieel voor een goede werking van uw toestel

AC: Eau chaude sanitaire / Warm water voor sanitair gebruik
AF: Eau froide / Koud water voor sanitair gebruik

MC: Refoulement thermocheminées / Toevoer rookkanaal
RC: Retour thermocheminées / Terugvoer rookkanaal

MI: Refoulement installation / Toevoer installatie
RI: Retour installation / Terugvoer installatie

111

KIT POUR PRODUITS DE L'EAU / KIT VOOR WATERPOMP





ACCESSOIRES

POUR PRODUIT À EAU / VOOR WATERPOMP

VASE D'EXPANSION FERMÉ / GESLOTEN EXPANSIEVAT

112

KIT POUR PRODUITS DE L'EAU / KIT VOOR WATERPOMP

code

€
hors TVA
exclusief
BTW

**POUR INSTALLATION COMME UNIQUE SOURCE DE CHALEUR SANS PRODUCTION D'EAU CHAUDE SANITAIRE.
VOOR INSTALLATIE ALS ENIGE WARMTEBRON ZONDER PRODUCTIE VAN SANITAIR WARM WATER**

Kit R

Composé de: circulateur haut rendement, vanne de chargement, soupape de décharge, soupape de sécurité, pressostat eau, connexion pour manomètre, vanne de bypass, connexion pour vase d'expansion incorporé /
Bestaande uit: hoogefficiënte circulatiepomp, vulklep, afvoerklep, veiligheidsklep, drukschakelaar water, manometeraansluiting, bypassklep, aansluiting op ingebouwd expansievat.

Laguna2 P18,
Laguna2 P24,
Laguna2 P29,
Flamma 14 (cs)

1015630

435

**POUR INSTALLATION COMME UNIQUE SOURCE DE CHALEUR AVEC PRODUCTION INSTANTANÉE D'EAU CHAUDE SANITAIRE.
VOOR INSTALLATIE ALS ENIGE WARMTEBRON MET ONMIDDELLIJKE PRODUCTIE VAN SANITAIR WARM WATER.**

Kit RW

Composé de: circulateur haut rendement, vanne de chargement, soupape de décharge, soupape de sécurité, pressostat eau, connexion pour manomètre, vanne de bypass, connexion pour vase d'expansion incorporé, échangeur à plaques, fluxostat, vanne à 3 voies motorisées /
Bestaande uit: hoogefficiënte circulatiepomp, vulklep, afvoerklep, veiligheidsklep, drukschakelaar water, manometeraansluiting, bypassklep, aansluiting op ingebouwd expansievat, platenwarmtewisselaar, stromingsschakelaar, gemotoriseerde 3-weg klep.

Laguna2 P24,
Laguna2 P29,
Flamma 14 (cs)

1015640

625

POUR INSTALLATION ASSOCIÉE À UNE SECONDE CHAUDIÈRE SANS PRODUCTION D'EAU CHAUDE SANITAIRE AVEC SÉPARATEUR D'INSTALLATION. / VOOR INSTALLATIE IN COMBINATIE MET EEN TWEEDE KETEL ZONDER PRODUCTIE VAN SANITAIR WARM WATER, MET EEN SCHEIDINGSSYSTEEM VAN DE INSTALLATIE.

Kit R2

Composé de: circulateur haut rendement, vanne de chargement, soupape de décharge, soupape de sécurité, pressostat eau, connexion pour manomètre, vanne de bypass, connexion pour vase d'expansion incorporé. Échangeur à plaques pour la séparation de l'installation /
Bestaande uit: hoogefficiënte circulatiepomp, vulklep, afvoerklep, veiligheidsklep, drukschakelaar water, manometeraansluiting, bypassklep, aansluiting op ingebouwd expansievat. Platenwarmtewisselaar voor scheiding van de installatie.

Laguna2 P18,
Laguna2 P24,
Laguna2 P29,
Flamma 14 (cs)

1015650

775

**POUR INSTALLATION COMME UNIQUE SOURCE DE CHALEUR AVEC PRODUCTION INSTANTANÉE D'EAU CHAUDE SANITAIRE.
VOOR INSTALLATIE IN COMBINATIE MET EEN TWEEDE KETEL MET PRODUCTIE VAN SANITAIR WARM WATER EN EEN SCHEIDINGSSYSTEEM VAN DE INSTALLATIE.**

Kit RW2

Composé de: circulateur haut rendement, vanne de chargement, soupape de décharge, soupape de sécurité, pressostat eau, connexion pour manomètre, vanne de bypass, connexion pour vase d'expansion incorporé, échangeur à plaques, fluxostat, vanne à 3 voies motorisées.
Bestaande uit: hoogefficiënte circulatiepomp, vulklep, afvoerklep, veiligheidsklep, drukschakelaar water, manometeraansluiting, bypassklep, aansluiting op ingebouwd expansievat, platenwarmtewisselaar, stromingsschakelaar, gemotoriseerde 3-weg klep. Platenwarmtewisselaar voor scheiding van de installatie.

Laguna2 P24,
Laguna2 P29,
Flamma 14 (cs)

1015660

970



ACCESSOIRES

POUR PRODUIT À EAU / VOOR WATERPOMP

VASE D'EXPANSION FERMÉ / GESLOTEN EXPANSIEVAT



		code	€ hors TVA exclusief BTW
POUR INSTALLATION COMME UNIQUE SOURCE DE CHALEUR SANS PRODUCTION D'EAU CHAUDE SANITAIRE. VOOR INSTALLATIE ALS ENIGE WARMTEBRON ZONDER PRODUCTIE VAN SANITAIR WARM WATER			
Kit R-FX	<p>Composé de: circulateur haut rendement, vanne de chargement, soupape de décharge, soupape de sécurité, pressostat eau, connexion pour manomètre, vanne de bypass, connexion pour vase d'expansion incorporé, échangeur à plaques, fluxostat, vanne à 3 voies motorisées.</p> <p><i>Bestaande uit: hoogefficiënte circulatiepomp, vulklep, afvoerlep, veiligheidslep, druk-schakelaar water, manometeraansluiting, bypasslep, aansluiting op ingebouwd expansievat.</i></p>	<p>Gora2 Slim Up, Gora 22, Gora 26, Gora 29, Vyda H 19 Evo, Vyda2 H 22 Up, Kira2 H 18 Up, Kira2 H 22 Up, Blade2 H 18 Up, Blade2 H 22 Up, Tera H 25 Evo, Tera H 30 Evo.</p>	<p>1106770</p> <p>480</p>
POUR INSTALLATION COMME UNIQUE SOURCE DE CHALEUR AVEC PRODUCTION INSTANTANÉE D'EAU CHAUDE SANITAIRE. VOOR INSTALLATIE ALS ENIGE WARMTEBRON MET ONMIDDELLIJKE PRODUCTIE VAN SANITAIR WARM WATER.			
Kit RW-FX	<p>Composé de: circulateur haut rendement, vanne de chargement, soupape de décharge, soupape de sécurité, pressostat eau, connexion pour manomètre, vanne de bypass, connexion pour vase d'expansion incorporé, échangeur à plaques, fluxostat, vanne à 3 voies motorisées.</p> <p><i>Bestaande uit: hoogefficiënte circulatiepomp, vulklep, afvoerlep, veiligheidslep, druk-schakelaar water, manometeraansluiting, bypasslep, aansluiting op ingebouwd expansievat, platenwarmtewisselaar, stromingsschakelaar, gemotoriseerde 3-weg klep.</i></p>	<p>Gora2 Slim Up, Gora 22, Gora 26, Gora 29, Vyda2 H 22 Up, Kira2 H 22 Up, Blade2 H 22 Up, Tera H 25 Evo, Tera H 30 Evo.</p>	<p>1106780</p> <p>675</p>
POUR INSTALLATION ASSOCIÉE À UNE SECONDE CHAUDIÈRE SANS PRODUCTION D'EAU CHAUDE SANITAIRE AVEC SÉPARATEUR D'INSTALLATION. / VOOR INSTALLATIE IN COMBINATIE MET EEN TWEDE KETEL ZONDER PRODUCTIE VAN SANITAIR WARM WATER, MET EEN SCHEIDINGSSYSTEEM VAN DE INSTALLATIE.			
Kit R2-FX	<p>Composé de: circulateur haut rendement, vanne de chargement, soupape de décharge, soupape de sécurité, pressostat eau, connexion pour manomètre, vanne de bypass, connexion pour vase d'expansion incorporé. Échangeur à plaques pour la séparation de l'installation.</p> <p><i>Bestaande uit: hoogefficiënte circulatiepomp, vulklep, afvoerlep, veiligheidslep, druk-schakelaar water, manometeraansluiting, bypasslep, aansluiting op ingebouwd expansievat. Platenwarmtewisselaar voor scheiding van de installatie.</i></p>	<p>Gora2 Slim Up, Gora 22, Gora 26, Gora 29, Vyda H 19 Evo, Vyda2 H 22 Up, Kira2 H 18 Up, Kira2 H 22 Up, Blade2 H 18 Up, Blade2 H 22 Up, Tera H 25 Evo, Tera H 30 Evo.</p>	<p>1106790</p> <p>985</p>

113

KIT POUR PRODUITS DE L'EAU / KIT VOOR WATERPOMP



ACCESSOIRES

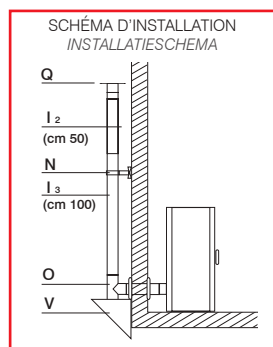
TUBE DES FUMÉES / ROOKKANALEN

POUR POÊLE POUR EXTERIEUR / VOOR EXTERN

114

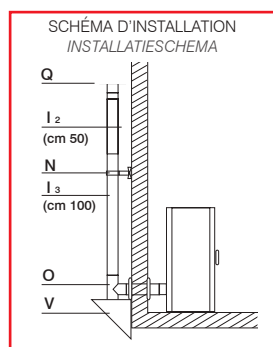
TUBE DES FUMÉES / ROOKKANALEN

Paroi externe en aluminium verni marron Ø cm 10 - paroi interne en inox AISI 316/L Ø cm 8
 Externe wand in bruin gelakt aluminium Ø cm 10 - interne wand in roestvrij staal AISI 316/L Ø cm 8



		code	€ hors TVA exclusief BTW	conditionement / verpakking
Tuyaux Stuk buis	25 cm	606280	55	1
	50 cm	606290	70	1
	100 cm	606300	95	1
Coude Bocht	45°	606310	95	1
	90°	606320	170	1
Collier de fixation (N) - Pijpklem voor wandbevestiging (N)		606340	30	1
Collier serre tube (T) - Klemringen (T)		606410	30	1
Support mural (V) - muursteen (V)		606360	135	1
Raccord en T (O) - T-stuk (O)		606350	155	1
Bouchon anti condensat - Dop zonder afvoer condenswater		606370	55	1
Tuile avec couvercle inférieur et supérieur (U) egel met kap onderaan en bovenaan (U)		RFIN100	135	1/1
Terminal pour évacuation fumées (Q) - Eindstuk rookafvoer (Q)		606390	70	1

Paroi externe en cuivre Ø cm 10 - paroi interne en inox 316/L Ø cm 8
 Externe wand in koper Ø cm 10 - interne wand in roestvrij staal AISI 316/L Ø cm 8



Tuyaux Stuk buis	(L ₁) 25 cm	RDBAS200/80	70	1
	(L ₂) 50 cm	RDBAS450/80	90	1
	(L ₃) 100 cm	RDBAS950/80	145	1
Coude Bocht	(L ₁) 45°	RDC45/80	120	1
	(L ₂) 90°	RDC90/80	155	1
Collier de fixation (N) - Pijpklem voor wandbevestiging (N)		RFIS100	30	1
Collier serre tube (T) - Klemringen (T)		RDFAS80	30	1
Support mural (V) - muursteen (V)		RMEN80	185	1
Raccord en T (O) - T-stuk (O)		RDT90/80	215	1
Bouchon - Dop afvoer		RDTAP80	75	1
Terminal pour évacuation fumées (Q) - Eindstuk rookafvoer (Q)		RDBOT80	85	1



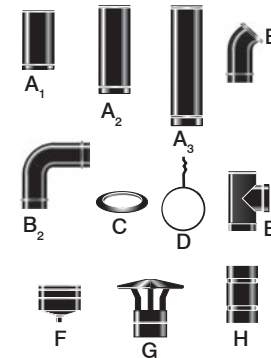
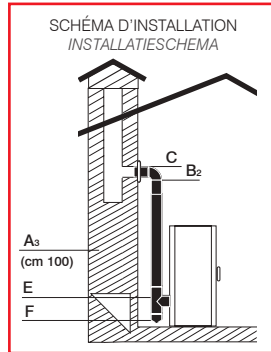
ACCESSOIRES

TUBE DES FUMÉES / ROOKKANALEN

POUR POÊLE POUR INTÉRIEUR / VOOR BINNER

Paroi simple en inox aisi 316/L verni noir Ø 8 cm - Complet avec joint pour montage sans collier

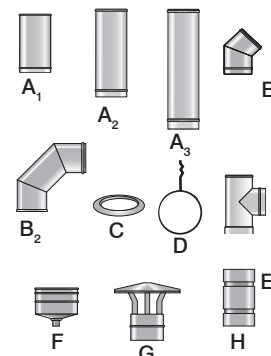
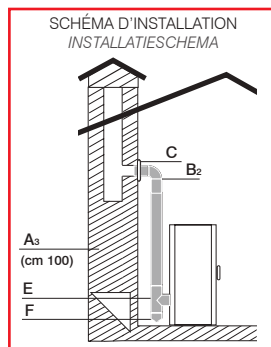
Enkele roestvrijstalen wand aisi 316/L zwart geschilderd Ø 8 cm - voorzien van pakking te monteren zonder klemringen



		code	€ hors TVA exclusief BTW	conditionement/verpakking
Tuyaux Stuk buis	(A ₁) 25 cm	EBAS200/80N	45	4
	(A ₂) 50 cm	EBAS450/80N	45	9
	(A ₃) 100 cm	EBAS950/80N	60	9
	150 cm	EBAS1450/80N	80	6
Tuyaux avec protection thermique (isolé) Deel rookkanaal met thermische inspectie	150 cm	EBAS1450/80NPT	140	4
Coude Bocht	(B ₁) 45°	EC45/80N	55	6
	(B ₂) 90°	EC90/80N	65	6
Rosace murale (C) - Wandrozet (C)		EROS80N	35	10
Collier de fixation (D) - Pijpklem voor wandbevestiging (D)		EFIS80N	30	10
Raccord en T mâle (E) - T-stuk mannelijk (E)		ET90/80N	75	4
Raccord en T femelle (E) - T-stuk vrouwelijk (E)		ETF90/80N	75	4
Bouchon anti condensat (F) - Dop zonder afvoer condenswater (F)		ETAP80N	45	1
Chapeau pare-pluie (G) - Schoorsteen met bescherming tegen regen (G)		EPAR80N	95	5
Manchon femelle (H) - Dubbel buisstuk vrouwelijk (H)		EDFF80N	50	6
Terminal pour évacuation fumées - Eindstuk rookafvoer		ESCAR80N	50	4

Paroi simple en inox aisi 316/L Ø 8 cm - Complet de garniture

Enkele roestvrijstalen wand aisi 316/L Ø 8 cm - voorzien van pakking



Tuyaux Stuk buis	(A ₁) 25 cm	EBAS200/80	35	9
	(A ₂) 50 cm	EBAS450/80	40	9
	(A ₃) 100 cm	EBAS950/80	50	9
Coude Bocht	(B ₁) 45°	EC45/80	45	4
	(B ₂) 90°	EC90/80	55	4
Rosace murale (C) - Wandrozet (C)		EROS80	30	1
Collier de fixation (D) - Pijpklem voor wandbevestiging (D)		EFIS80	30	10
Raccord en T mâle (E) - T-stuk mannelijk (E)		ET90/80	65	4
Raccord en T femelle (E) - T-stuk vrouwelijk (E)		ETF90/80	65	4
Bouchon anti condensation (F) Dop zonder afvoer condenswater (F)		ETAPSSC80	45	10
Chapeau pare-pluie (G) Schoorsteen met bescherming tegen regen(G)		EPAR80	60	5
Manchon femelle/femelle (H) - Dubbel buisstuk vrouwelijk (H)		EDFF80	40	6
Collier serre tube - Klemringen		EFAS80	25	10



ACCESSOIRES

TUBE DES FUMÉES / ROOKKANALEN

POUR POÊLES ET THERMOPOÊLES - ACIER 2 mm / VOOR HOUTKACHELS - STAAL 2 MM

116

TUBE DES FUMÉES / ROOKKANALEN



Ø 15 cm pour - voor:

Body 6, Code Evo, Code J Evo, Flamma 14, Polo Evo, Polo Open Evo, Série Tally Evo, Série Klass 6, Série Krio 6

Raccord avec coude à 90° inspec. clé (B)
Verbindingsstuk met 90° bocht met inspectieluik (B)

cm 25

Tuyaux (C)
Stuk kanaal met koppellement (C)

cm 100

tube à clé (A) - Stuk kanaal met luik (A)

Kit anticondensat (I) - Condenswerende kit (I)

rosace fixe murale (F) - Vaste ring Wand (F)

rosace télescopique (G) - Telescopische ring (G)

rosace pour angle à 45° (H) - Telescopische ring (H)






coude avec inspection (D/E)
Bocht met inspectieopening (D/E)

45°/90°

		gris - grijs		noir - zwart	
		code	€ hors TVA exclusief BTW	code	€ hors TVA exclusief BTW
		204490	145	112220	145
cm 25	204500	40	112230	40	
cm 50	204510	50	112240	50	
cm 100	204520	65	112250	65	
cm 30	204530	55	112260	55	
	204540	45	174300	45	
	204550	50	113750	50	
	204560	105	174290	105	
	292590	95	292600	95	
45°/90°	204570/204580	65/70	112270/112280	65/70	



ACCESSOIRES

				code	€ hors TVA exclusief BTW
	<p>THERMOSTAT PROGRAMMABLE HEBDOMADAIRE SANS FIL pour allumer et éteindre le poêle, le foyer ou l'insert à pellets en fonction des horaires et de la température configurée. Cela permet de gérer la température d'un espace sans la nécessité d'installer des câbles entre le thermostat et l'appareil</p> <ul style="list-style-type: none"> - 4 intervalles par jour, - fonction été/hiver. <p><i>DRAADLOZE WEKELIJKSE CHRONOTHERMOSTAAT voor het inschakelen en uitschakelen van de kachel, de vuurhaard of invoeren van pellets volgens ingevoerd tijdschema en temperatuur. hiermee kan de temperatuur van een kamer worden geregeld zonder aansluitkabels tussen de thermostaat en het apparaat.</i></p> <ul style="list-style-type: none"> - 4 tijdsintervallen per dag. - functie zomer/winter. 			1028770	180
	<p>THERMOSTAT PROGRAMMABLE HEBDOMADAIRE pour allumer et éteindre le poêle, le foyer ou l'insert à pellets en fonction des horaires et de la température configurées.</p> <ul style="list-style-type: none"> - 4 intervalles par jour, - fonction été/hiver. <p><i>WEKELIJKSE CHRONOTHERMOSTAAT voor het inschakelen en uitschakelen van de kachel, de vuurhaard of invoeren van pellets volgens ingevoerd tijdschema en temperatuur.</i></p> <ul style="list-style-type: none"> - 4 tijdsintervallen per dag. - functie zomer/winter. 			1028760	120
 A	<p>Glasskamin (A)</p>	nettoyant vitre céramique colis 12 pièces de 75 cl	<i>reinigingsmiddel keramiekglas 12 stuks à 75 cl</i>	155240	145
 B	<p>Plaque au sol en acier - <i>Vloerplaat</i> (B)</p>	100x120	courbe - <i>rond</i>	112700	265
			80x80 (C)	784420	145
 C	<p>Plaque au sol en verre de 8 mm d'épaisseur <i>Glazen vloerplaat met een hoogte van 8 mm (G1)</i></p>		48x110	1029380	145
Bombe de peinture <i>Verf bom</i>		pour inserts et cheminée <i>voor inbouwhaarden/haarden</i>	Gris anthracite/ <i>Houtskool grijs</i>	693840	35
		pour inserts et cheminée <i>voor inbouwhaarden/haarden</i>	noir / <i>zwarte</i>	935514	30

Aides publiques pour le Belgique



Prime à l'Énergie - Région Wallonne

Pour informations voir:

<https://www.edilkamin.com/fr/aides-de-letat>

118

Certification

Les produits, en plus de la norme CE, en fonction des normes:

EN 13229 Foyers

EN 13240 Poêles à bois

EN 14785 Poêles à pellet et progressivement EN 16510

EN 303-5 Chaudières

selon les nécessités, respectent les critères de:

Flamme Verte: Marque de certification française de qualité

BAFA: Du ministère de l'énergie Allemande

Blmsch: Renseignements allemands pour les appareils de chauffage domestiques

Certificeringen

Producten geproduceerd volgens de CE standaarden en huidige regelgeving:

EN 13229 Haarden

EN 13240 Houtkachels

EN 14785 Pelletkachels en geleidelijk EN 16510

EN 303-5 Ketels

ook zijn de producten voorzien van de onderstaande criteria en certificeringen:

Flamme Verte: Franse merkcertificatie van kwaliteit

BAFA: uits Ministerie voor Energie

Blmsch: Duitse vereiste kwalificatie voor huishoudelijke verwarmingsapparatuur

Classes énergétiques Energieklassen

Les produits Edilkamin disposent d'un étiquetage énergétique conforme aux règlements de l'UE 2015-1186/1187.

De producten van Edilkamin beschikken over de energie-etikettering volgens de Verordeningen (EU) 2015-1186/1187.



Ecodesign



Définit les exigences minimales que les produits à combustible solide utilisés pour le chauffage doivent respecter pour pouvoir être commercialisés sur le marché européen.

Definieert de minimale vereisten waaraan verwarmingsproducten die werken op vaste brandstof moeten voldoen om te worden toegelaten op de Europese markt.



* Le volume de chauffe est calculé sur la base d'une nécessité de 33 kcal/m³h. Ce volume peut donc varier sensiblement selon le degré d'isolation de l'habitation, son exposition, sa zone climatique, etc.

Het verwarmde volume wordt berekend op basis van een behoefte van 33 kcal/ m³h. Hetzelfde volume kan dus gevoelig variëren naargelang de isolatiegraad van de woning, van de ligging, van de klimaatzone, enz.

**Pour le calcul de la consommation de combustible, on a utilisé une puissance calorifique de 4,8 kW/kg pour les granulés et de 4,6 kW/kg pour le bois.

Voor de berekening van het brandstofverbruik werd een calorisch vermogen gebruikt van 4,8 kW/kg per pellets en 4,6 kW/kg voor brandhout.

***Le diamètre de la sortie des fumées n'est pas le diamètre du système de cheminée qui doit être dimensionné selon les normes nationales et locales et en particulier, mais non exhaustif, EN 13384, EN 1443, EN 1856, EN 1457, EN 16510.

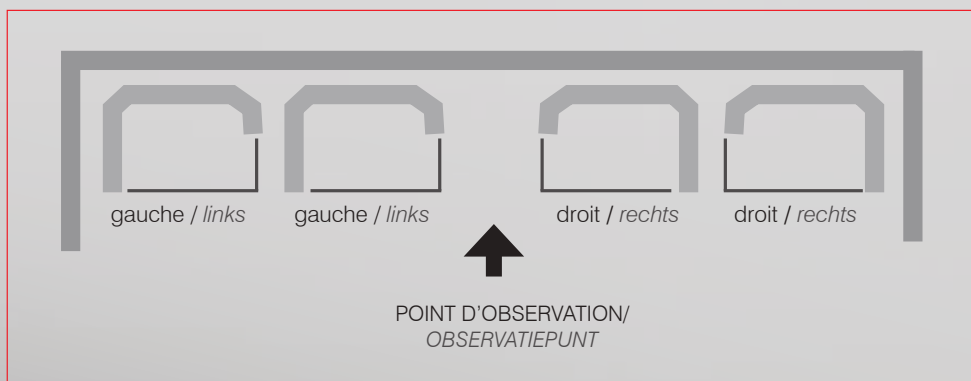
De diameter van de rookgasafvoer is niet de diameter van het schoorsteensysteem en moet bemeeten worden volgens de nationale en plaatselijke voorschriften, en met name, maar niet beperkt tot de normen EN 13384, EN 1443, EN 1856, EN 1457, EN 16510.

- Puissance utile
Nuttig vermogen
- Puissance utile à l'eau
Nuttig vermogen water
- Puissance au foyer
Vermogen van de vuurhaard
- Rendement
Rendement
- *Volume de chauffe
*Verwarmbaar vol.
- **Consommation
**Verbruik
- Autonomie
Brandduur
- Réservoir
Tank
- Voyant de réserve pellet
Controlelampje pelletreserve
- Foyer / Haard:
G: Fonte / Gietijzer E: Ecokeram / Ecokeram
A: Acier / Staal V: Vermiculite / Vermiculiet
- ***Sortie fumées M: Mâle/ F: Femelle
***Rookgasafvoer M: Mannelijk/F: Vrouwelijk
↑ Vers le haut ↗ à l'arrière → Latérale
Bovenkant Achter Zijkant
- Poids avec emballage
Gewicht met verpakkingsmateriaal
- Dimensions: largeur/profondeur/hauteur
Afmetingen: breedte/diepte/hoogte
- Sortie air chaud / Uitgang warmte lucht
↑ Vers le haut ↗ à l'arrière → Latérale
Bovenkant Achter Zijkant
- Contenu d'eau
Waterinhoud
- Panneau synoptique
Synoptisch paneel
- Touch Screen
- Radiocommande
Radiobesturing
- Télécommande
Afstandsbediening
- Programmeur horaire hebdomadaire
Week-uur programmering
- Convection Naturelle
Natuurlijke Convector
- Ventilation forcée
Geforceerde ventilatie

- AIR-TIGHT: Poêles «étanches»
De "luchtdichte" kachels
- Idéal pour les maisons passives
Voor de moderne passiehuizen
- Installation coaxiale
Installatie coaxiaal
- Autoclean: Nettoyage automatique du creuset / Automatische reiniging van de vuurpot
- Confort clima
- Autocheck à froid: permet d'identifier des inconvénients éventuels
Autocheck hiermee kunnen eventuele storingen worden vastgesteld
- Post-combustion
Naverbranding
- Fonction NIGHT
Functie NIGHT
- Fonction RELAX
Functie RELAX
- Fonction EASY TIMER
Functie EASY TIMER
- Ventilation frontale air chaud désactivable
Ventilatie warme lucht vooraan uitschakelbaar
- Fonction TURBO
Functie TURBO

- Sortie fumées /Rookuitvoer
- Prise d'air externe/Externe luchttoevoer
- Sortie air canalisable/ Uitvoer warme lucht

INFORMATIONS INFORMATIE





INDICE ANALYTIQUE / INHOUDSOPGAVE

121

INDICE ANALYTIQUE / INHOUDSOPGAVE

Acquatondo 22	98-99	Firebox Riga 49	81	Polo Open Evo	69
Acquatondo 29	98-100	Flamma 14	95	Rada Air Tight C	36-37
Bench 54/Bench 65	72-73	Gora 22-26-29	55	Screen Evo 100	82
Bild Air Tight C Up	26-27	Gora2 Slim Up	54	Screen Evo 80/2	82
Bild Up	28-29	H2Oceano 15-23-28	101	Sense 6	11
Blade 12++ Evo	32-33	Idropellbox	56	Slide2 5 Up	10
Blade H 15 Evo	46-47	Idropellbox 30	57	Slide2 7 Up	10
Blade2 H 18 Up	50	Kira2 Evo	34	Tally Evo	70
Blade2 H 22 Up	50	Kira2 H 18 Up	49	Tally S Evo	71
Blokk 70	92	Kira2 H 22 Up	49	Tally Up Evo/Tally 8 Up	70
Blokk 90	93	Klass 6	60	Tally Up S Evo/Tally 8 Up S	71
Body 6	64-65	Klass 6 GL	61	Tera H 25 Evo	51
Celia AT	16	Klik	23	Tera H 30 Evo	51
Celia AT Plus	16	Krio 6	62	Vyda2 Evo	35
Celia ATC	17	Krio 6 GL	63	Vyda H 19 Evo	48
Celia ATC Magic	18	Laguna2 P18-P24-P29	53	Vyda2 H 22 Up	48
Celia ATC Plus	17	Lena	20-21	Widro 85 Evo	97
Cherie 11++ Evo	25	Lena 9+ Evo	20-21	Windo 100	90
Cherie 9+ Evo	24	Lille 8 Evo	22	Windo 120	91
Cherie H 10 Evo	43	Milla H 12 Evo	44	Windo 70	88
Cherie H 14 Evo	43	Milla H 15 Evo	44	Windo 90	89
Code Evo	66	Myrna	30	Windo2 50	83
Code J Evo	67	Myrna H 15 Evo	45	Windo2 75	84
Dania Air Tight	12	Myrna Plus	30	Windo2 95	85
Dania Air Tight C	13	Myrna Q	31	Windo3 50	86
Dania Air Tight C Plus	13	Myrna Q Plus	31	Windo3 85	87
Dania Air Tight Plus	12	Nara 9+ Evo	15	Yana	14
Evia2 Up	19	Nara2 Up	15	Yana 9+ Evo	14
Firebox Evo 49	74	Pellkamin 12 Evo	40-41		
Firebox 49 Evo L/R	75	Pellkamin Evo 10 Plus	39		
Firebox Evo 54-60-65	77-79	Pellkamin Evo 8	38		
Firebox Luce Plus 62	80	Polo Evo	68		

EDILKAMIN S.p.A.

Se réserve le droit de modifier à tout moment, sans préavis, les caractéristiques techniques et esthétiques des éléments illustrés et décline toute responsabilité sur d'éventuelles erreurs. Les images sont purement indicatives.

Lors de la livraison, les parties en pierre des revêtements peuvent présenter des différences par rapport aux images contenues dans ce document.

Les pièces en céramique, avec l'utilisation du produit et au fil du temps, peuvent subir un effet naturel de craquelage et de ternissement qui ne doit pas être considéré comme un défaut (non-conformité). Pour une installation correcte, suivez ce qui est indiqué sur les fiches techniques.

Behoudt zich het recht voor om op elk moment, zonder voorafgaande kennisgeving, de technische en esthetische kenmerken van de geïllustreerde elementen te wijzigen en wijst alle verantwoordelijkheid af voor mogelijke fouten. De afbeeldingen zijn louter indicatief.

Bij levering kunnen de stenen delen van de bekleding afwijken van de afbeeldingen in dit document.

Keramische onderdelen kunnen bij gebruik van het product en in de loop van de tijd een natuurlijk effect van barsten en aanslag vertonen, wat niet als een defect (non-conformiteit) mag worden beschouwd. Voor een correcte installatie volgt u wat aangegeven staat op de technische fiches.





**IO SONO
IL FUOCO**

 **EDILKAMIN & Co.**
MILANO

edilkamin.com
export@edilkamin.com

Follow us 