

QUOCO®



ENJOY
OUTDOOR
LIVING



VOTRE MANIÈRE DE VIVRE

En tant qu'amateur de cuisine, de vie à l'extérieur et de design, j'ai créé pour moi-même un monde dans lequel la cuisine et la vie à l'extérieur est un mode de vie naturel. L'extérieur, c'est là où je profite de mon jardin, des odeurs et des couleurs de la saison et où j'expérimente de nouveaux mets. Où je vis des moments uniques avec ma famille, mes ami(e)s et où je crée des souvenirs pour la vie.

Exactement ce que je vous souhaite aussi. Que ce soit à la maison, sur une terrasse ou dans un restaurant, vous souhaitez vous réunir de manière agréable et pleine d'ambiance. Toute une année, à l'intérieur ou à l'extérieur, de la manière qui vous convient. Par conséquent, je développe sans arrêt de nouveaux barbecues, des cuisines extérieures, des braseros et du mobilier de jardin aussi bien fonctionnels que design. Qui surprennent par leur simplicité, chacun avec leur propre caractère et que vous utilisez où, comment et quand vous le voulez.

Rolf Hamers

Ce que tous les produits de Quoco ont en commun réciproquement, c'est qu'ils sont fabriqués localement et de manière durable. Allant du bois et de l'acier à des caisses et des vjs ; nous travaillons au maximum avec des fournisseurs dans les environs. Des matériaux d'Europe ont la priorité par rapport aux matériaux qui doivent nous parvenir de l'Asie et tout produit est fabriqué aux Pays-Bas. Nous minimisons ainsi notre empreinte écologique et nous faisons preuve d'une véritable qualité. Nous osons dire tout haut que vous achetez ce qu'il a de meilleur et que vous pouvez transmettre Quoco plus tard à vos enfants. Ou à vos petits-enfants.

Quoi que ce soit, quelle que soit la manière dont votre famille se développe et dont votre vie se présente : il y a toujours un produit Quoco approprié. Parcourez notre brochure, rencontrez votre meilleur ami et les après-midis et soirées agréables sont les bienvenus !

Rolf Hamers
PDG de Quoco



“GOÛTEZ À LA
DIFFÉRENCE.”

CONTENU



PIATTO P. 9



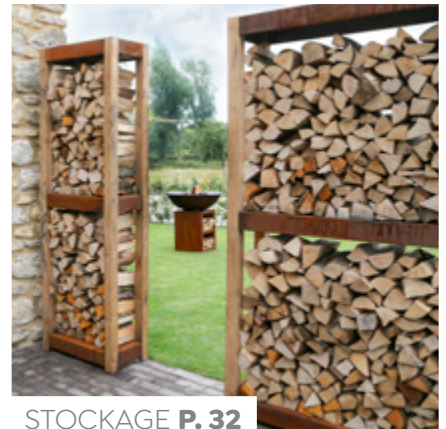
BASSO P. 18



MONTABILE P. 22



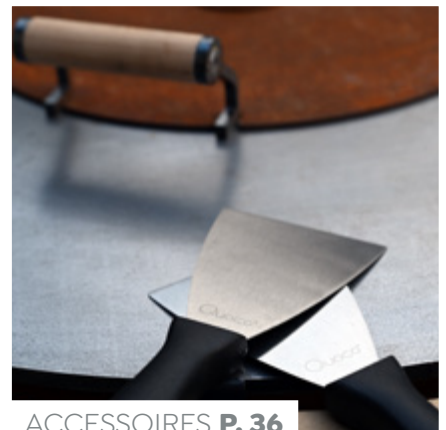
TAVOLO P. 28



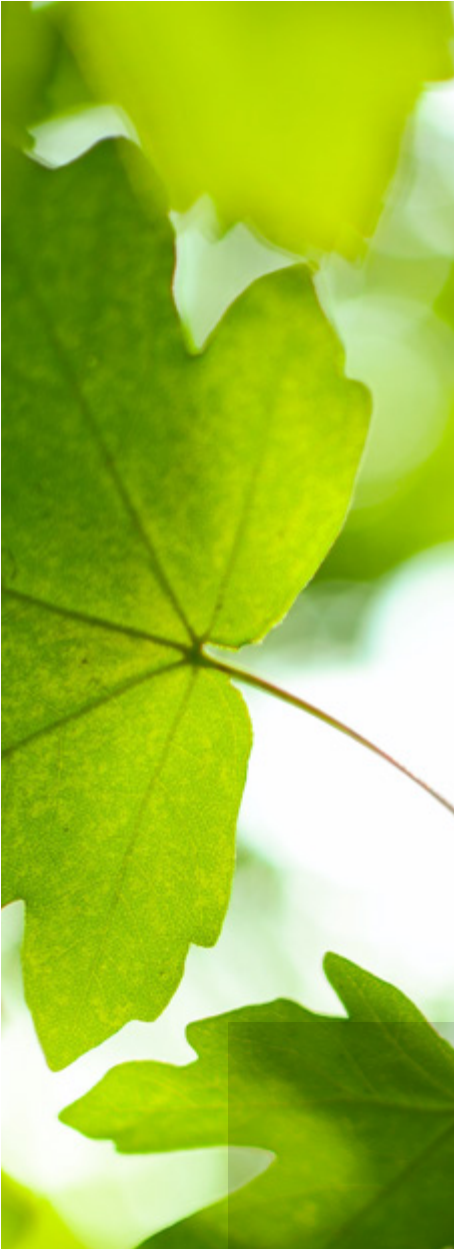
STOCKAGE P. 32



SALON P. 30



ACCESSOIRES P. 36



“VIVRE C’EST TELLEMENT
MIEUX ENSEMBLE.”





COMMENT FONCTIONNE UN QUOCO ?



①

Base Quoco

Le support, fabriqué en acier Corten et pourvu ou non d'un revêtement noir résistant à la chaleur, est destiné au stockage du bois. Les deux couches apportent solidité et dégagement de chaleur rapide.

②

Ajustage d'air

En combinaison avec la base Quoco, l'ajustage d'air offre l'apport Plancha d'oxygène adéquat. En ajustant celui-ci, vous réglez la combustion et la température de votre Quoco. Vous pouvez éliminer l'ajustage, de sorte que le nettoyage soit facile.

③

Plaque

Grâce à sa forme ronde, la plaque en acier ou laquée résistante à la chaleur offre un échauffement rapide et une excellente circulation de la chaleur. Grâce à la forme et au rapport, il est facile d'y mettre du bois. Vous pouvez aussi utiliser du charbon de bois ou des briquettes pour chauffer votre plancha.

④

Plancha

Sur cette plaque d'acier au carbone, vous préparez vos mets. La plancha est créée de façon à ce que celle-ci réduise la chaleur à l'intérieur, de sorte que l'huile et la graisse puissent s'évacuer. La plancha est pourvue d'un revêtement protecteur.

⑤

Grill

Le grill peut être utilisé de diverses façons. Sur l'anneau inférieur du grill, vous fixez la grille du grill ou bien vous posez un wok. Vous pouvez ouvrir la grille du grill, de sorte que vous puissiez ajouter facilement du bois, des briquettes ou du charbon de bois. Vous pouvez également poser une poêle sur la grille.



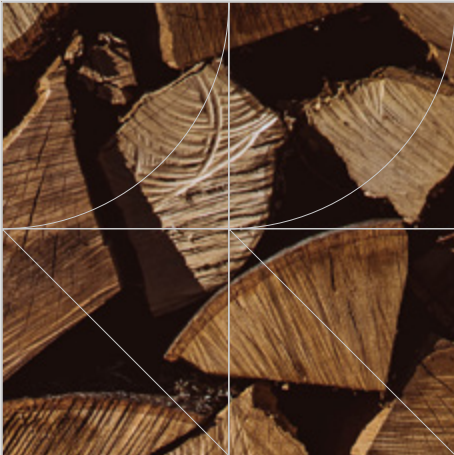
PIATTO



PIATTO LARGE CORTEN

COLONNE DE CUISSON ATTRAYANTE

Le Piatto est attrayant. Permet de cuisiner de façon agréable. Unit les personnes et ajoute une bonne dose d'ambiance à votre jardin grâce à son look attrayant. Le Piatto est au fond tout ce que vous attendiez sans le savoir. Adieu à l'espace vide sur la terrasse. Bienvenue à l'ambiance !



La colonne de cuisson Piatto est disponible en diverses tailles et couleurs. Vous choisissez le modèle bas, subtil ou bien vous préférez la variante plus grande et large ? Un support en bois ou en anthracite ? Un fait est certain : la cuisine extérieure ne sera plus jamais la même.



PIATTO MEDIUM BLACK GREY



PIATTO MEDIUM CORTEN





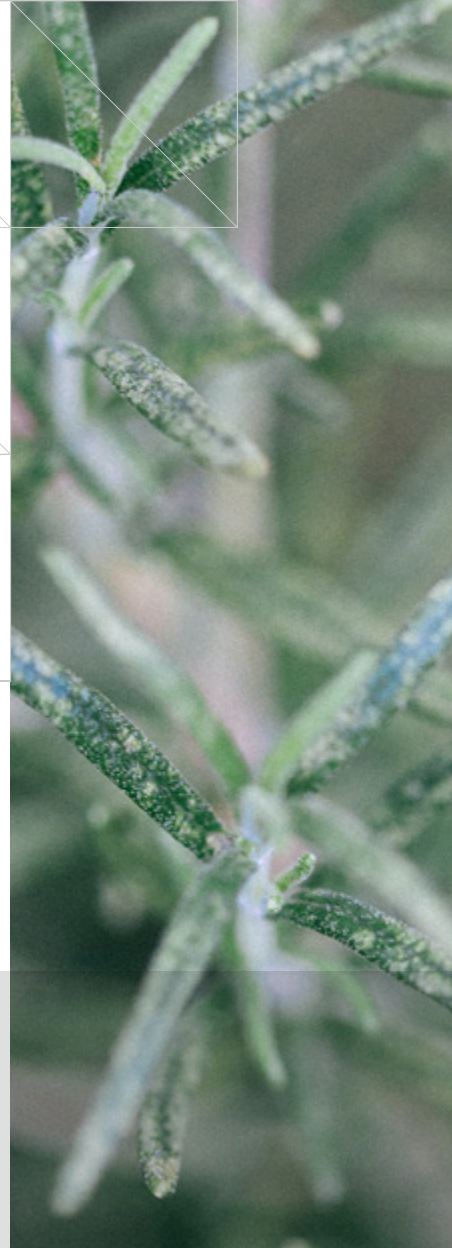
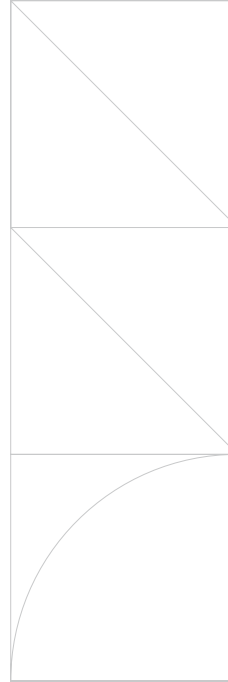
PIATTO LARGE CORTEN





PIATTO TAVOLO LARGE BLACK GREY

“UNE DÉLICIEUSE CUISINE,
UNE BELLE CUISINE.”





PIATTO TAVOLO TRANSPORTABILE MEDIUM CORTEN

PIATTO



TAVOLO TRANSPORTABILE LARGE CORTEN

BASSO

“ENSEMBLE C’EST NOTRE
ENDROIT PRÉFÉRÉ.
QUEL EST LE VÔTRE ?”



PIATTO BASSO+ CORTEN



CUISINEZ OÙ VOUS VOULEZ

Avec tous et toutes autour du brasero. Préparer de la nourriture pendant que toute la famille se trouve à proximité. Le Basso est le frère bas du Piatto et a hérité de ses gènes. Il ne s'agit pas seulement d'un barbecue sublime, d'une cuisine extérieure ou d'un brasero, il sert aussi comme aucun d'autre de pièce d'art dans votre jardin.

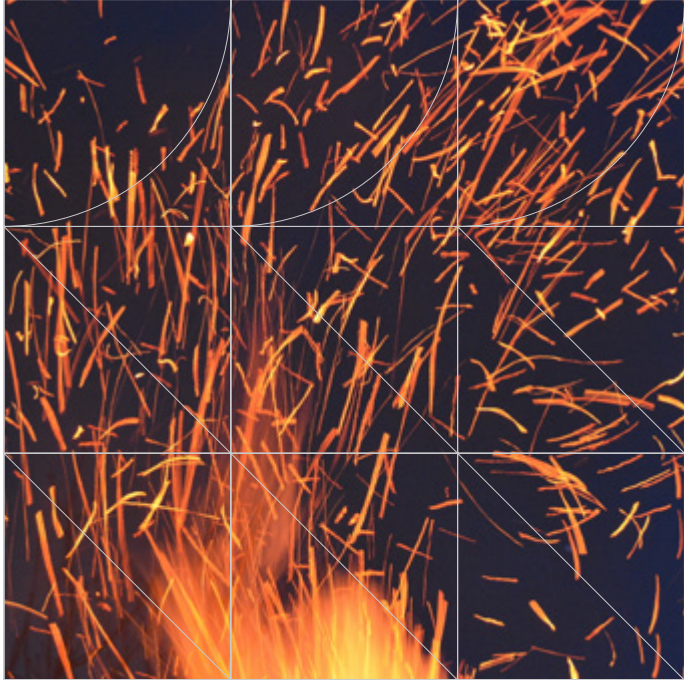
L'anneau en bois de chêne autour du plateau, nous l'appelons Sicuro, apporte une protection et est pratique pour y déposer des petites coupes ou des verres. Le Basso attire vraiment tous les regards dans votre jardin et il offre également des heures de plaisir de cuisiner dans des serres ou des pièces en-rez-de-jardin.



PANCA 120 BLACK GREY

PIATTO BASSO+ BLACK GREY

PIATTO BASSO+ LARGE CORTEN





MONTABILE



MONTABILE MEDIUM CORTEN

QUOIQUE PETIT, QUELLE FINESSE

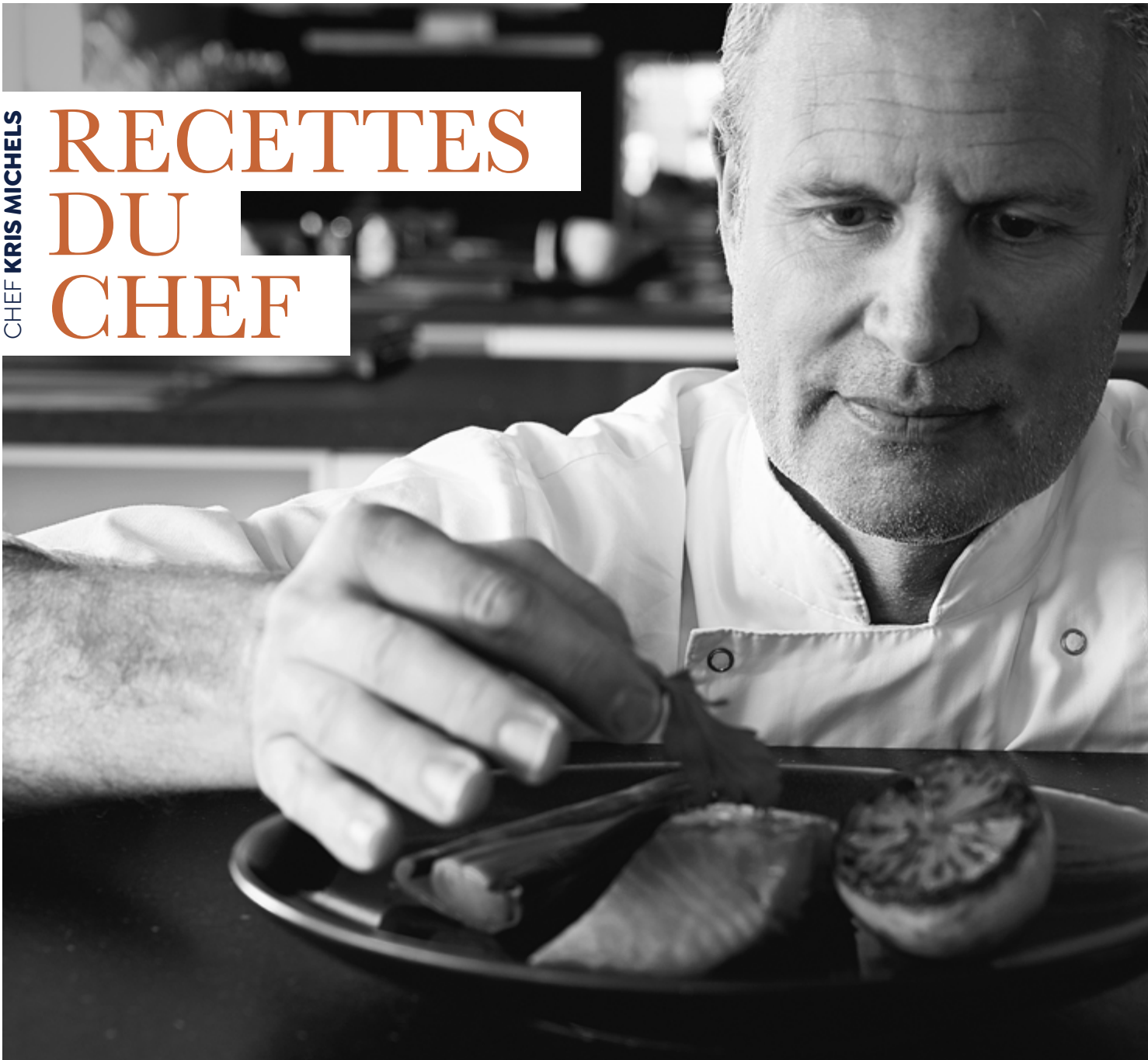
Le Montabile est le benjamin de la famille. Il ressemble fort à son frère aîné et plus grand, le Piatto, les différences entre les deux se trouvent dans le format et la forme sur laquelle vous posez le support du grill. Le Montabile est compact et vous pouvez l'assembler vous-même.

En plus du fait que vous l'assembled rapidement et facilement, le Montabile convient à tout jardin, petit ou grand. Vous pouvez l'utiliser aussi bien en été qu'en hiver, toute l'année, et vous pouvez le laisser à l'extérieur. Vous souhaitez les accessoires appropriés ? Il suffit de le dire.



CHEF KRIS MICHELS

RECETTES DU CHEF





En tant que cuisinier et chef-cuisinier, Kris Michiels a une expérience de plus de 35 ans. Il a cuisiné dans des restaurants renommés aussi bien au niveau national qu'international, lors d'événements et dans la cuisine de personnes à domicile. Par conséquent, il va de soi que nous lui avons demandé ses recettes préférées, à commencer par la salade chaude avec tomate braisée à la page suivante.

MILLE-PATTES CULINAIRE

De 1997 à 2008, Kris avait son propre restaurant « In den Muzerick » à Leende. Il gâtait les client(e)s avec les repas les plus exclusifs avec son épouse, Hedwig. Au bout de 9 ans, ils ont décidé de virer de bord. Plus de flexibilité et plus de possibilités pour leurs client(e)s, c'est ce qu'ils souhaitaient. Ils ont fondé Kris Studio Culinaire, tout sauf une entreprise de restauration standard. Qu'il s'agisse de petits événements ou de grands événements, faire la cuisine à l'extérieur et surprendre les personnes à domicile avec leur cuisine sur un site particulier ; Kris fait tout avec passion et plaisir.

RESPECT POUR LA NATURE

Kris a une préférence pour les produits sains, biologiques et cultivés de manière durable. Il achète au maximum ses ingrédients chez des producteurs locaux. C'est le moment du gibier ? Alors, il achète même en direct chez des chasseurs qui sont également ses amis. La fraîcheur et la préparation optimale sont des valeurs importantes dans la cuisine de Kris. En travaillant avec des ingrédients hautement qualitatifs et appropriés, il présente les repas les plus appétissants sur la table.

“AVEC UN QUOCO, VOUS FAITES LA MÊME CHOSE QU'É MOI À DOMICILE. VOUS ÊTES VOTRE PROPRE CHEF-CUISINIER.”

Vous avez hâte de découvrir l'entrée préférée de Kris, des plats principaux et desserts ? Consultez les pages 26, 27, 34 et 35. En vous souhaitant bon appétit à l'avance !

RECETTE 1

SALADE CHAUDE AVEC TOMATE BRAISÉE



Préparation : 15 minutes



Pour 4 personnes

Ingrédients :

Pour la salade :

- 8 laitues romaines little gem
- 20 tomates cerises rouges et jaunes

Pour la sauce :

- 2 cs vinaigre balsamique blanc
- 4 cs huile d'olive
- 1 cs bouillon aux légumes
- 1/2 cs câpres

Pour la garniture :

- 6 branches de ciboulette
- sel marin et poivre

Préparation :

1. Coupez les little gems en deux.
2. Faites brièvement braiser les tomates sur la plaque et parsemez avec du sel marin.
3. Faites maintenant brièvement cuire la salade sur la plaque de cuisson.
4. Mélangez tous les ingrédients pour la sauce et versez-la sur la salade.
5. Parsemez la ciboulette et le sel marin sur la salade.
6. Tout le monde à table !



“Une salade chaude comme entrée, voilà quelque chose d’autre. Ensuite, vous aurez sans nul doute envie de plus !”

Kris Michels

RECETTE 2

SAUMON ÉCOSSAIS BIOLOGIQUE SUR DU BOIS DE CÈDRE AU CITRON BRÛLÉ ET THYM AU CITRON



Préparation : 45 minutes



Pour 10 personnes

Ingrédients :

- 1 saumon avec la peau
- 2 citrons
- 1/2 branche de thym au citron et de romarin
- sel marin
- poivre moulu 4 baies
- bois de cèdre (trempé dans de l'eau)

Préparation :

1. Veillez à ce que le Quoco soit bien chaud.
2. Faites tremper le bois de cèdre dans de l'eau tiède pendant 15 minutes.
3. Vérifiez si le saumon ne contient plus d'arrêtes.
4. Posez le bois de cèdre sur le Quoco et le saumon avec la peau sur le bois.
5. Parsemez avec du sel et du poivre ainsi qu'avec les herbes sur le saumon.
6. Coupez les citrons en deux et posez-les



sur la plaque jusqu'à ce qu'ils soient dorés.

7. Arrosez régulièrement le saumon du jus de citron.
8. Vérifiez au bout d'une demi-heure avec votre couteau Quoco. La structure du poisson est relâchée ? Alors, le saumon est prêt.
9. Bon appétit !

“Ce n'est pas pour rien l'un de mes plats préférés. Délicieux, sain, facile et à associer facilement à une salade fraîche et des pommes de terre braisées par exemple !”

Kris Michels

TAVOLO



TAVOLO TRANSPORTABILE LARGE CORTEN

L'IMAGE COMPLÈTE

Votre bois à brûler. Vos ustensiles de cuisine. Dans ce bloc cuisine, vous rangez tout ce dont vous avez besoin pendant que vous cuisinez. Vous disposez de beaucoup d'espace et vous choisissez vous-même si vous posez le plateau à gauche, à droite ou au milieu. Ainsi que la couleur convenant le mieux à votre terrasse.

TAVOLO LARGE CORTEN PRO



Le Tavolo est pourvu d'un tranchoir épais et d'un bac pour les spatules, l'huile d'olive et les herbes. Même si vous le déplacez vers le côté si vous en avez besoin ailleurs, cela ne pose aucun problème. Bref : voici le rêve de beaucoup de cuisiniers à domicile.

TAVOLO LARGE BLACK GREY



STOCKAGE



CREMAGLIERA CORTEN 225 X 70 CM

CREMAGLIERA CORTEN 225 X 120 CM

STOCKAGE

Plus vous utiliserez votre Quoco, plus vous aurez besoin de bois. Nous avons donc prévu encore un élément important, notamment du mobilier de stockage approprié. Dans la taille et la forme que vous souhaitez bien entendu, et un support dans la couleur de votre Quoco.



CREMAGLIERA BLACK GREY 225 X 70 CM



CREMAGLIERA BLACK GREY 225 X 120 CM

SALON



PANCA 120 BLACK GREY



SALON

Notre banc, appelé Panca, complète tout à fait votre brasero ou cuisine extérieure. Les pieds sont fabriqués en bois de chêne européen, l'assise est dotée d'une mousse confortable et le tissu est étanche, donc convient à une utilisation à l'extérieur. Vous passerez de longues soirées !

RECETTE 3

RISOTTO AUX CÈPES, AIL FERMENTÉ ET PERSIL



Préparation : 45 minutes



Pour 10 personnes

Ingrédients :

- 500 g riz carnaroli
- 3 échalotes émincées
- 4 cs huile d'olive
- 1,5 litre bouillon aux champignons
- 1 verre de vin blanc
- 6 cèpes, coupés en tranches épaisses
- 2 cs huile d'olive
- 1/4 cs ail fermenté
- 2 cs persil plat haché
- 4 cs pecorino râpé
- 1 dl huile de colza culinaire
- 2 cs vinaigre balsamique
- 2 x casserole 3 litres

Préparation :

1. Faites bouillir le bouillon.
2. Posez l'autre casserole 5 minutes sur le Quoco.
3. Versez l'huile et les échalotes.
4. Faites rissoler et ajoutez le riz.
5. Faites cuire le riz et versez le vin blanc.
6. Ajoutez la moitié du bouillon et attendez jusqu'à ce que celui-ci soit absorbé.
7. Continuez à verser tout doucement du bouillon jusqu'à ce que le riz soit onctueux.
8. Assaisonnez le risotto avec de l'ail, du vinaigre balsamique, du pecorino, de l'huile de colza et du sel et du poivre.
9. Arrosez les cèpes avec de l'huile d'olive, faites-les cuire brièvement des deux côtés sur le Quoco et parsemez de sel et de poivre.
10. Servez le risotto sur les assiettes et ajoutez les champignons et le persil haché.
11. Profitez-en pleinement !

“Si vous n'utilisez pas le pecorino, vous avez un repas végan appétissant !”

Kris Michels



RECETTE 4

CRÊPES NORMANDES À L'ANANAS GRILLÉ



Préparation : 20 minutes



Pour 4 personnes

Ingrédients :

Pour les crêpes :

- 250 ml lait
- 2 œufs
- 80 g farine
- pincée de sel
- 30 g huile de tournesol

Pour le caramel :

- 150 g sucre

Pour la garniture :

- 4 tranches d'ananas sans la partie dure du milieu
- pistaches non salées

Préparation :

1. Mélangez tous les ingrédients pour les crêpes sauf la farine.
2. Ajoutez en remuant la farine.
3. Faites cuire l'ananas jusqu'à ce qu'il soit doré.
4. Faites cuire les crêpes.
5. Répartissez $\frac{1}{4}$ du sucre sur la plaque de cuisson, de la taille d'une crêpe.
6. Posez la crêpe sur le sucre (entretemps devenu du caramel) et enlevez le tout de la plaque de cuisson au moyen d'une spatule.
7. Posez l'ananas sur les crêpes et parsemez quelques pistaches sur le tout
8. Vos crêpes avec couche supérieure croustillante sont prêtes.
9. Bon appétit !

“Une association sucré salé toujours idéale pour terminer le repas.”

Kris Michels



ACCESSOIRES



LANCIA GRILL



SPATOLA

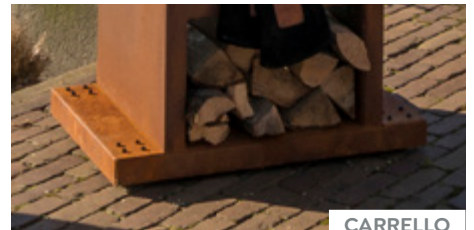
CIOTOLA (TRAY)



TAGLIERE



GRILL



CARRELLO



GUANTI



P-ANO



COPERCHIO

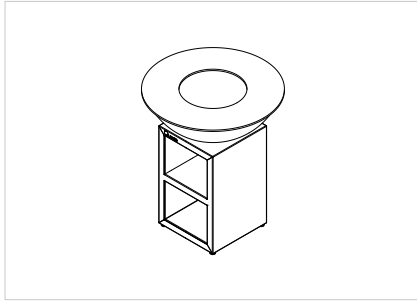


SICURO

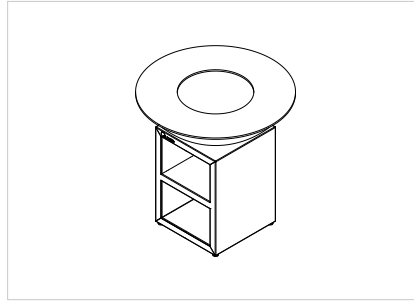
ACCESSOIRES

Toute personne raffolant cuisiner, le sait. Avec des ustensiles de cuisine professionnels, il devient encore plus amusant et facile de cuisiner. Nos grilles pour grills, mijoteuses et couvercles conviennent parfaitement au plateau Quoco ainsi que les gants, les spatules et le tranchoir, votre cuisine extérieure devient une cuisine de rêve pleine d'ambiance.

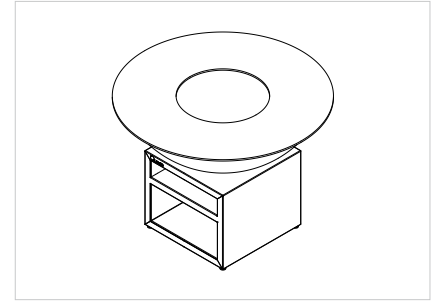
PIATTO



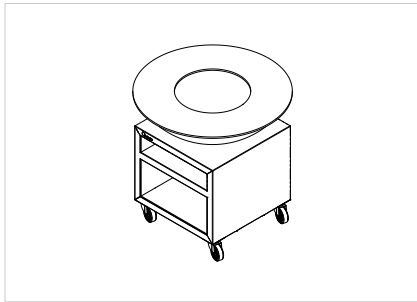
Nom du produit : Piatto Medium
 Numéro de produit : 10010 ●
 Numéro de produit : 11010 ●
 HxLxP (cm) : 97x84x84 Diamètre Ø (cm) : 84



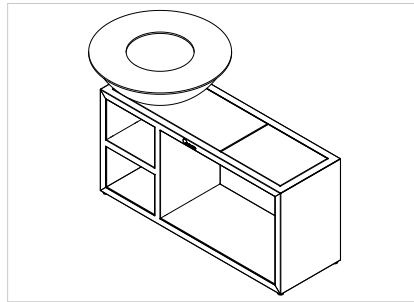
Nom du produit : Piatto Large
 Numéro de produit : 10011 ●
 Numéro de produit : 11011 ●
 HxLxP (cm) : 97x94x94 Diamètre Ø (cm) : 94



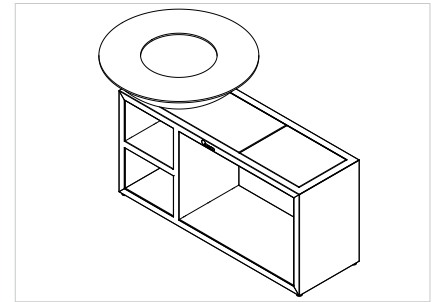
Nom du produit : Piatto Extra Large
 Numéro de produit : 10012 ●
 Numéro de produit : 11012 ●
 HxLxP (cm) : 97x130x130 Diamètre Ø (cm) : 130



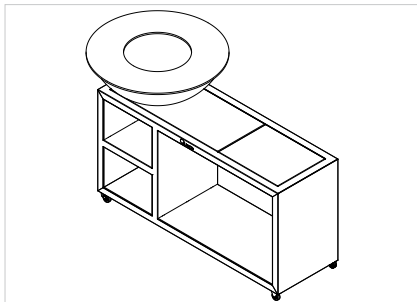
Nom du produit : Piatto Large Pro
 Numéro de produit : 10013 ●
 Numéro de produit : 11013 ●
 HxLxP (cm) : 92x94x94 Diamètre Ø (cm) : 94



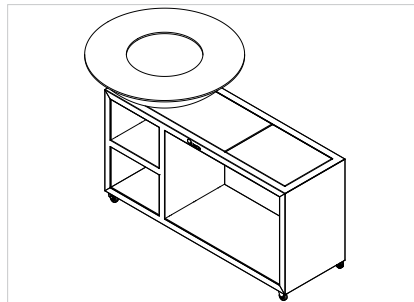
Nom du produit : Piatto Tavolo Medium
 Numéro de produit : 10014 ●
 Numéro de produit : 12014 ●
 HxLxP (cm) : 97x165x84 Diamètre Ø (cm) : 84



Nom du produit : Piatto Tavolo Large
 Numéro de produit : 10015 ●
 Numéro de produit : 12015 ●
 HxLxP (cm) : 97x175x94 Diamètre Ø (cm) : 94



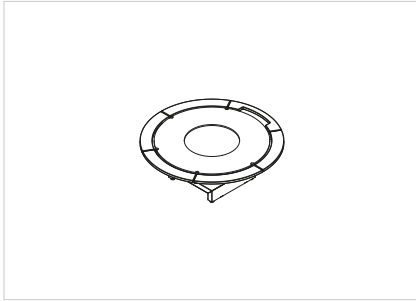
Nom du produit : Piatto Tavolo Transportabile Medium
 Numéro de produit : 10017 ●
 Numéro de produit : 12017 ●
 HxLxP (cm) : 100x165x84 Diamètre Ø (cm) : 84



Nom du produit : Piatto Tavolo Transportabile Large
 Numéro de produit : 10018 ●
 Numéro de produit : 12018 ●
 HxLxP (cm) : 103x175x94 Diamètre Ø (cm) : 94

PRODUITS ET DIMENSIONS

BASSO

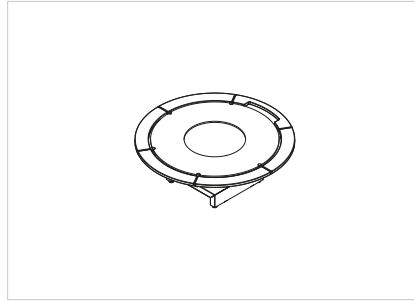


Nom du produit : Piatto Basso+ Medium

Numéro de produit : 10004 ●

Numéro de produit : 11004 ●

HxLxP (cm) : 50X106X106 Diamètre Ø (cm) : 106



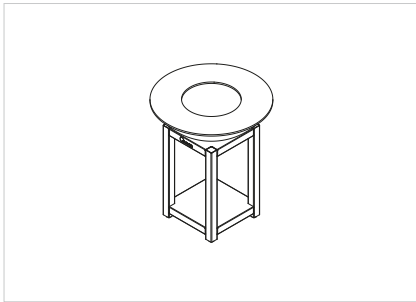
Nom du produit : Piatto Basso+

Numéro de produit : 10005 ●

Numéro de produit : 11005 ●

HxLxP (cm) : 50X116X116 Diamètre Ø (cm) : 116

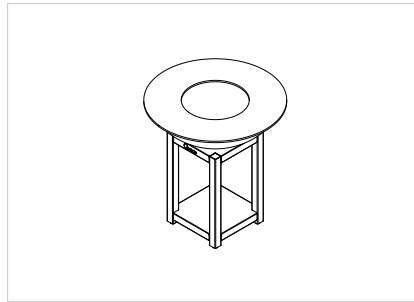
MONTABILE



Nom du produit : Piatto Montabile Small

Numéro de produit : 10025 ●

HxLxP (cm) : 94X72X72 Diamètre Ø (cm) : 72

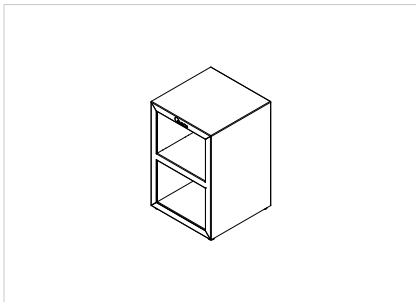


Nom du produit : Piatto Montabile Medium

Numéro de produit : 10026 ●

HxLxP (cm) : 97X84X84 Diamètre Ø (cm) : 84

TAVOLO

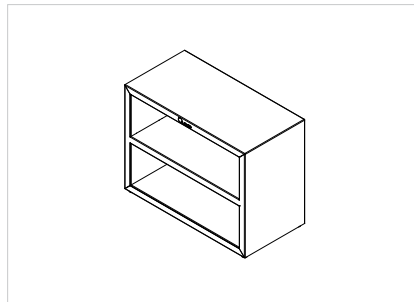


Nom du produit : Tavolo Medium

Numéro de produit : 20010 ●

Numéro de produit : 21010 ●

HxLxP (cm) : 76X50X50



Nom du produit : Tavolo Large

Numéro de produit : 20011 ●

Numéro de produit : 21011 ●

HxLxP (cm) : 76X100X50



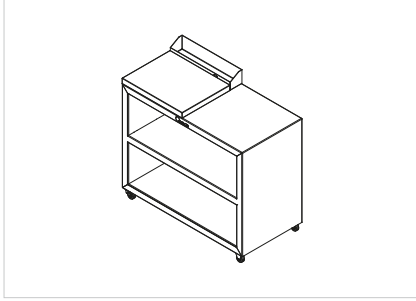
Nom du produit : Tavolo Large Pro

Numéro de produit : 20012 ●

Numéro de produit : 21012 ●

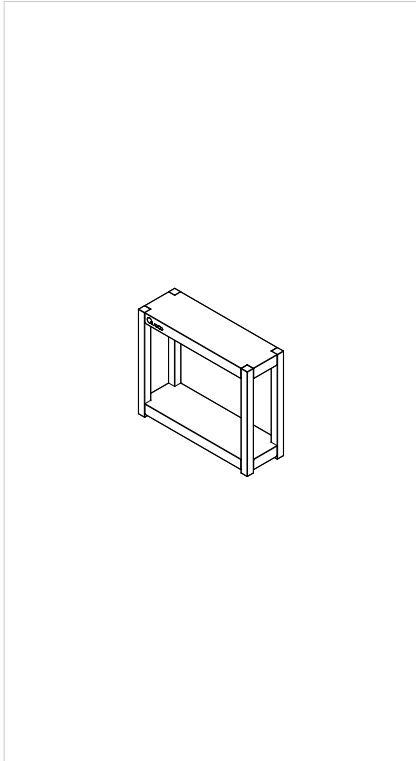
HxLxP (cm) : 90X100X50

TAVOLO

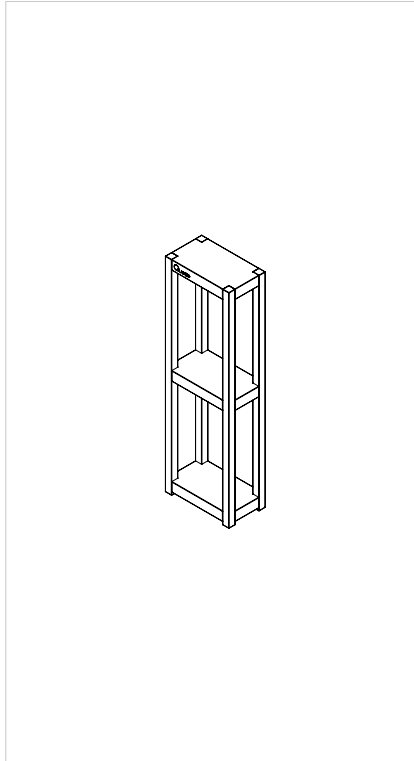


Nom du produit : Piatto Tavolo Transportabile Large
Numéro de produit : 20014 ●
Numéro de produit : 21014 ●
HxLxP (cm) : 84X100X50

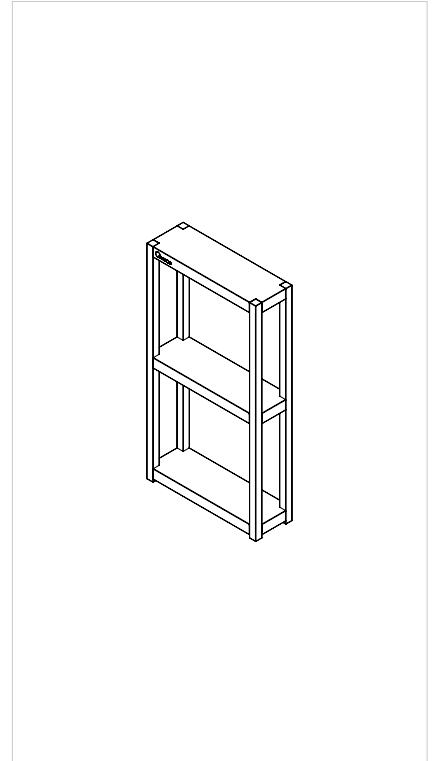
STOCKAGE



Nom du produit : Cremagliera 100x120
Numéro de produit : 30010 ●
Numéro de produit : 31010 ●
HxLxP (cm) : 100X120X40

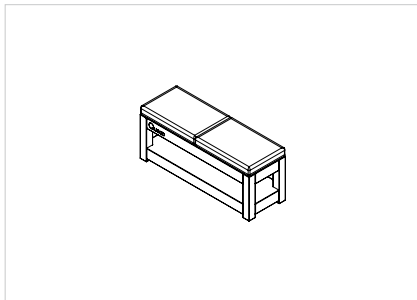


Nom du produit : Cremagliera 225x70
Numéro de produit : 30011 ●
Numéro de produit : 31011 ●
HxLxP (cm) : 225X70X40



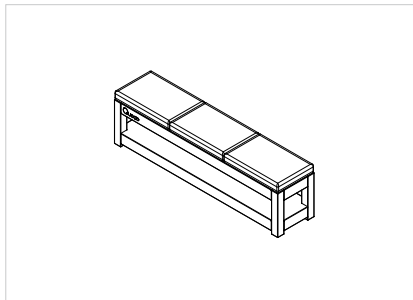
Nom du produit : Cremagliera 225x120
Numéro de produit : 30012 ●
Numéro de produit : 31012 ●
HxLxP (cm) : 225X120X40

SALON



Nom du produit : Panca 120
 Numéro de produit : 31031 ●

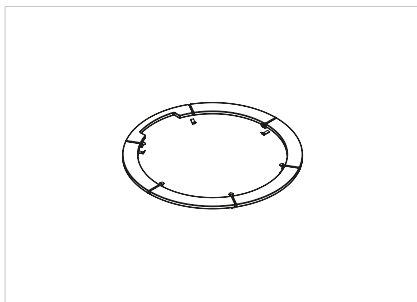
HxLxP (cm) : 50X120X40



Nom du produit : Panca 180
 Numéro de produit : 31032 ●

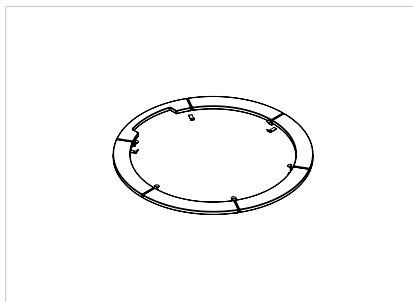
HxLxP (cm) : 50X180X40

ACCESSOIRES



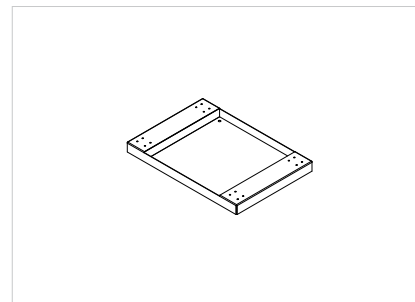
Nom du produit : Sicuro Medium
 Numéro de produit : 90071 ●

Diamètre Ø (cm) : 106



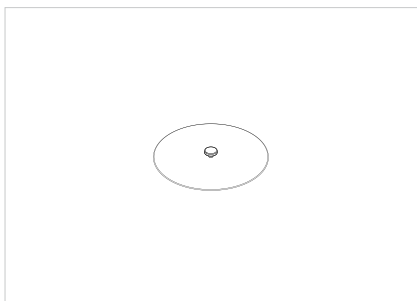
Nom du produit : Sicuro Large
 Numéro de produit : 90072 ●

Diamètre Ø (cm) : 116



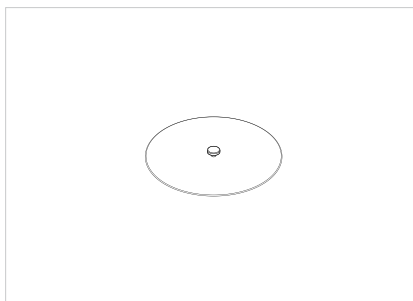
Nom du produit : Carrello Large
 Numéro de produit : 90081 ●
 Numéro de produit : 90085 ●

HxLxP (cm) : 10X75X50



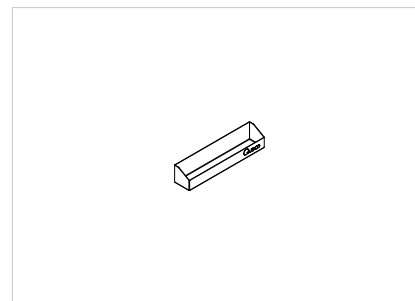
Nom du produit : Sordo Medium/Large
 Numéro de produit : 90131 ●

Diamètre Ø (cm) : 55



Nom du produit : Sordo Extra Large
 Numéro de produit : 90132 ●

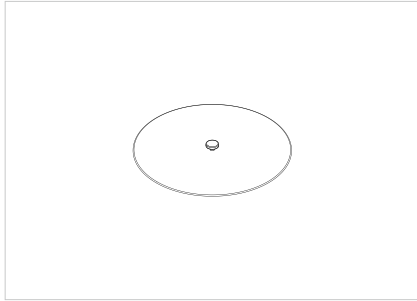
Diamètre Ø (cm) : 65



Nom du produit : Ciotola
 Numéro de produit : 90050 ●
 Numéro de produit : 90052 ●

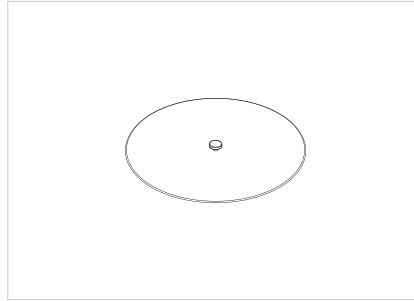
HxLxP (cm) : 10X50X10

ACCESSOIRES



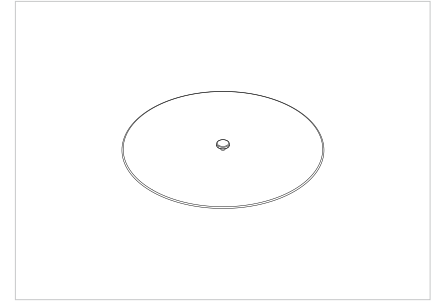
Nom du produit : Coperchio Small
Numéro de produit : 90029 ●

Diamètre Ø (cm) : 75



Nom du produit : Coperchio Medium
Numéro de produit : 90030 ●

Diamètre Ø (cm) : 85



Nom du produit : Coperchio Large
Numéro de produit : 90031 ●

Diamètre Ø (cm) : 95



Nom du produit : Piatto Montabile Grill Small
Numéro de produit : 90009 ●

HxLxP (cm) : 6X35X35

Diamètre Ø (cm) : 35



Nom du produit : Grill Medium
Numéro de produit : 90010 ●

HxLxP (cm) : 10X40X40

Diamètre Ø (cm) : 40



Nom du produit : Grill Large
Numéro de produit : 90011 ●

HxLxP (cm) : 10X45X45

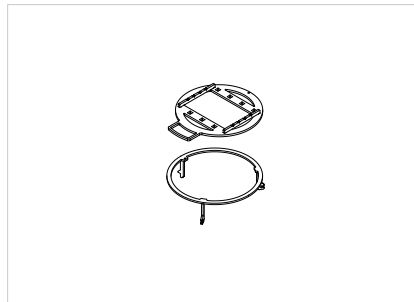
Diamètre Ø (cm) : 45



Nom du produit : Grill Extra Large
Numéro de produit : 90012 ●

HxLxP (cm) : 10X55X55

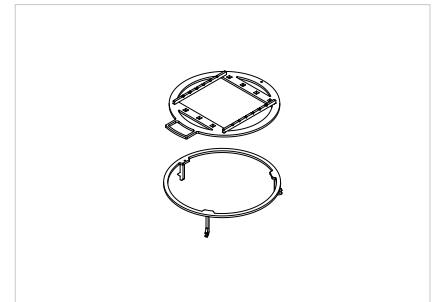
Diamètre Ø (cm) : 55



Nom du produit : Lancia Grill Large
Numéro de produit : 90014 ●

HxLxP (cm) : 10X45X45

Diamètre Ø (cm) : 45

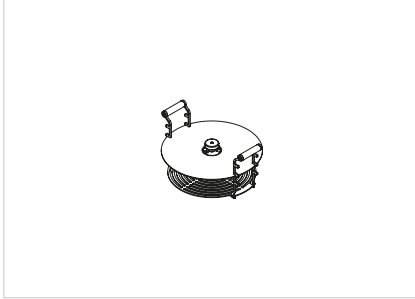


Nom du produit : Lancia Grill Extra Large
Numéro de produit : 90015 ●

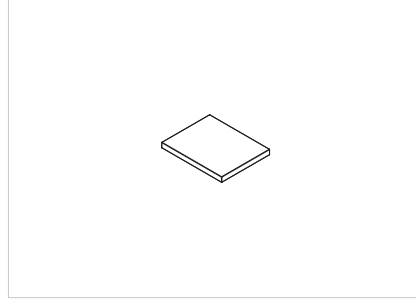
HxLxP (cm) : 10X55X55

Diamètre Ø (cm) : 55

ACCESSOIRES

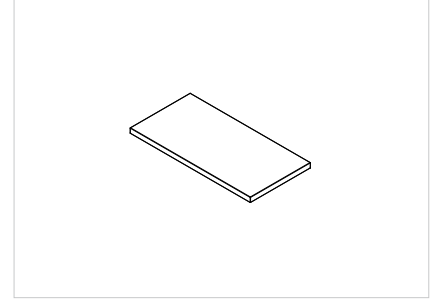


Nom du produit : P-ano (Slowcooker For Piatto Large)
Numéro de produit : 90020 ●



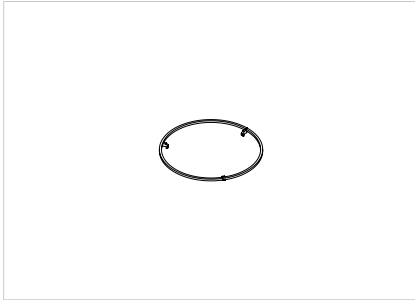
Nom du produit : Tagliere
Numéro de produit : 90040 ●

HxLxP (cm) : 4X50X40



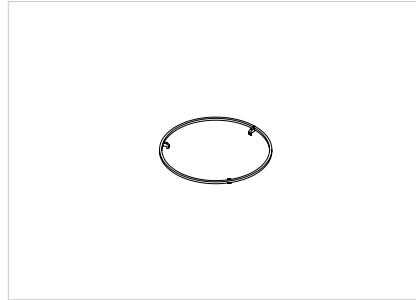
Nom du produit : Tagliere Large
Numéro de produit : 90041 ●

HxLxP (cm) : 4X100X50



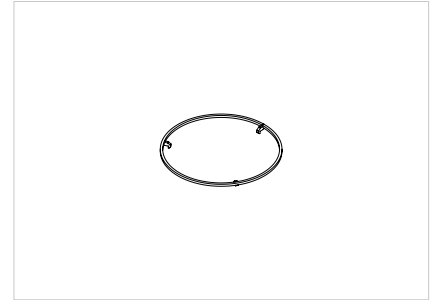
Nom du produit : Squillare Medium
Numéro de produit : 90002 ●

Diamètre Ø (cm) : 40



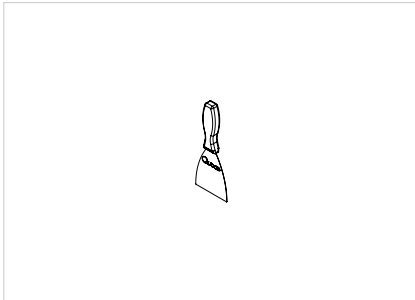
Nom du produit : Squillare Large
Numéro de produit : 90003 ●

Diamètre Ø (cm) : 50



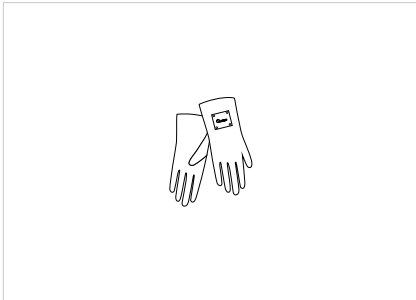
Nom du produit : Squillare Extra Large
Numéro de produit : 90004 ●

Diamètre Ø (cm) : 55



Nom du produit : Spatola
Numéro de produit : 90060 ●

HxL (cm) : 25X10



Nom du produit : Guanti
Numéro de produit : 90070 ●

Longueur (cm) : 50

Vous en voulez encore plus ?
Allez sur **quoco.nl** et
laissez-vous surprendre par
notre vaste assortiment.



Quoco®

Het Sterrenbeeld 25, 5215 MK 's-Hertogenbosch, Pays-Bas
+31 73 689 75 24 | info@quoco.nl

www.facebook.com/quocointernational
www.instagram.com/quoco.nl