



hergom

HOUTKACHELS | PELLETKACHELS | COOKERS OP HOUT
POÊLES À BOIS | POÊLES À PELLETS | CUISINIÈRES À BOIS

A worker in a full-body protective suit and helmet is pouring molten metal from a large, dark, cylindrical industrial container. The metal is glowing bright yellow-orange as it flows. The scene is set in a dark industrial environment with some structural elements visible in the background.

hergom

WAAROM HERGOM?

Gesticht in 1960 in Santander (Spanje), en vanaf de oprichting gespecialiseerd in verwarming in huis. Hergom is vandaag één van de leiders van de sector met 5 productiesites in Europa en Amerika.

De Hergom kachels zijn gietijzeren hout- en pelletkachels alom geprezen om hun kwaliteit en zuinig verbruik. De kachels hebben een antieke of moderne vormgeving en passen daarom perfect in een nostalgisch of zelfs in een modern interieur.

Hergom is ervan overtuigd dat gietijzer ideaal is voor houtkachels en pelletkachels, voor hun duurzaamheid, robuustheid, afwerkingsmogelijkheden en de mogelijkheid om warmte lang op te slaan.

De gietijzeren producten verspreiden een aangename warmte, stralend en geleidelijk. Een gietijzeren kachel koelt langzamer af dan plaatstaal, waardoor de kachel nog lang warm blijft nadat hij is uitgedoofd.

De gietijzeren kachels worden nog steeds gegoten in de eigen gieterij en smederij van Hergom.

POURQUOI HERGOM?

Fondée en 1960 à Santander (Espagne), et dédiée depuis sa création à la fabrication de la chaleur pour la maison, Hergóm est aujourd'hui l'un des leaders mondiaux du secteur, avec cinq sites de production et des opérations en Europe et en Amérique.

Chez Hergom, nous croyons que la fonte est idéale pour la fabrication de produits de chauffage au bois, pour leur durabilité, robustesse, possibilités de finition et de grande capacité de transfert de chaleur.

Les produits en fonte émettent une chaleur agréable, rayonnante et uniforme. Elle refroidit plus lentement que l'acier (inertie thermique), permettant de continuer à accumuler la chaleur après extinction du feu.

Les poêles en fonte sont fabriqués dans leur propre fonderie.

VOORDELEN

01

GEAVANCEERDE VERBRANDINGSTECHNIEK

Dankzij Hergoms driedubbele verbrandingstechniek (lucht die de verbrandingskamer binnenkomt via een tweede kanaal), verbranden de gassen die opstijgen uit het brandende hout. Het resultaat is een prachtig vlambeeld en uitstekende emissiewaardes, zelfs bij een laag vermogen.

02

HOOG KWALITATIEF

Steen, gietijzer en de optionele afwerking in emaille, gecombineerd met de beste onderdelen, zorgen voor een nieuw en aantrekkelijk middelpunt dat uw woning aangenaam verwarmt.

03

ONBELEMMERD ZICHT OP DE VLAM

Alle Hergom houtkachels zijn uitgerust met een Airwash zelfreinigende "luchtspoeling" van het vensterglas. Dit systeem zorgt voor een luchtstroom aan de binnenzijde van het vensterglas en houdt het venster vrij van stof waardoor de vlam mooi zichtbaar blijft.

04

HOOG RENDEMENT EN ZUIVERE VERBRANDING

Het geavanceerde Hergom-verbrandingssysteem van secundaire lucht zorgt voor een volledige verbranding die zorgt voor meer warmte met minder hout, hogere efficiëntie en minder rook.

05

FLEXIBELE INSTALLATIE

De Hergom houtkachels kunnen bovenaan of achteraan aangesloten worden. Bij bepaalde modellen zijn beide mogelijk.

06

EENVOUDIGE REINIGING

De uitneembare aslade in alle modellen garandeert een propere en eenvoudige lediging van de assen.

LEGENDE



AFMETINGEN (MM)
DIMENSIONS (MM)



VERMOGEN (KW)
Aan de hand van het vermogen kunt u weten
hoeveel warmte de kachel kan afgeven.

PUISSANCE (KW)
A l'aide de la puissance vous pouvez savoir
combien de chaleur le poêle peut délivrer.

AVANTAGES

01

TECHNOLOGIE DE COMBUSTION AVANCÉE

Grâce à la double technique de combustion de Hergom (air qui entre dans la chambre de combustion via un deuxième canal), les gaz qui sortent du bois brûlent. Le résultat est une flamme magnifique et de très bonnes valeurs d'émission, même avec une basse puissance.

02

HAUTE QUALITÉ

La pierre, la fonte, optionnellement l'émail et des composants haut de gamme se combinent parfaitement pour créer une harmonie de qualité pour chauffer votre maison.

03

VUE DÉGAGÉE SUR LA FLAMME

Tous les poêles à bois Hergom sont équipés du système auto-nettoyant Airwash de la vitre de fenêtre.

Ce système s'occupe d'un courant d'air à l'intérieur de la vitre de fenêtre et tient ainsi la fenêtre libre de poussière, ce qui fait que la flamme est bien visible.

04

RENDEMENT ÉLEVÉ & UNE COMBUSTION PROPRE

Le système de combustion avancée d'air secondaire des poêles à bois Hergom assure une combustion complète qui fait en sorte qu'il y a plus de chaleur avec moins de bois, et une efficacité plus élevée et moins de fumée.

05

INSTALLATION FLEXIBLE

Les poêles à bois Hergom peuvent être raccordés en haut ou à l'arrière. Sur certaines modèles les deux sont possibles.

06

FACILE À NETTOYER

Le cendrier amovible dans tous les modèles garantit un vidage propre et facile de tous les cendres.



LUCHTDICHT / RUIMTELUCHTONAFHANKELIJK

Bij deze Hergom-kachels kan de verbrandingslucht van buitenaf genomen worden en zo kan de kachel ruimteluchtonafhankelijk werken.



MAXIMALE LENGTE VAN DE HOUTBLOKKEN

LONGUEUR MAX. DES BÛCHES

INDÉPENDANT DE L'AIR AMBIANT / ÉTANCHE À L'AIR

Sur ces poêles Hergom, l'air de combustion peut être pris de l'extérieur et ainsi le poêle peut fonctionner indépendant de l'air ambiant.



hergan

Glance

Technische kenmerken op volgende pagina
Caractéristiques techniques à la page suivante

Een eigentijdse en sfeervolle houtkachel met panoramisch zicht op het vuur.
Door de grote glasruit vooraan en de kleinere ruiten op de zijkant, is dit een echte sfeerkachel.
Geniet van het vuur vanuit alle hoeken van de kamer.

- Dubbele gietijzeren structuur
- Vuurhaard in vermiculiet
- Keramisch glas aan voorkant en zijkanten
- Één luchtregelaar voor verbrandingsregeling
- Secundair verbrandingssysteem
- Externe verbrandingsluchttoevoer, luchtdicht
- Achteraansluiting of bovenaansluiting
- Uitneembare aslade

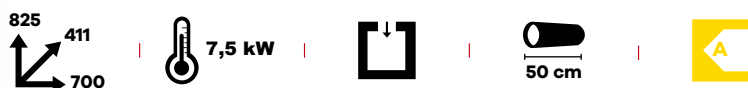
Un poêle intemporel et convivial avec une vision panoramique de la combustion du bois.
Grâce à sa grande vitre à l'avant et les petits carreaux sur le côté, c'est un poêle à atmosphère réelle. Profitez du feu de partout dans la chambre.

- Double structure en fonte
- Intérieur en vermiculite
- 3 façades : frontale et latérales en verre
- Manette de contrôle d'air primaire
- Système de combustion secondaire
- Prise d'air extérieur, étanche à l'air
- Raccordement arrière ou dessus
- Cendrier amovible

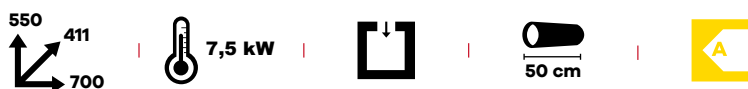
Glance



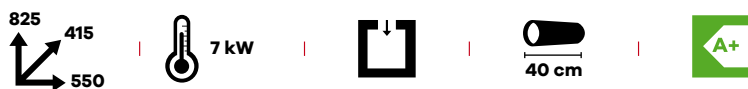
Glance Large



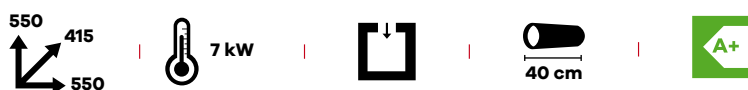
Glance Large Wall Mount



Glance



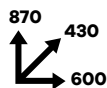
Glance Wall Mount







E40



Soms hebben de kleinste veranderingen verrassend grote effecten, zoals de nieuwe E-40 kachel, waarvan de witte gietijzeren kamer de helderheid van het vuur benadrukt.

De flexibiliteit van de installatie en de geschiktheid voor passieve woningen door de luchtdichtheid, maken de E-40 tot een zeer kwalitatieve kachel van Hergom.

- Vervaardigd uit gietijzer
- Verbrandingskamer in wit gietijzer met reflecterende coating
- Boven of achteraansluiting voor flexibele installatie
- Vooraan bijvullen op een comfortabele manier
- Verbranding geregeld door luchtregelingsklep
- Zelfreiniging van het glas door het airwashsysteem
- Luchtdicht door aansluiting van de buitenlucht toevoer : geschikt voor passiefhuizen



Parfois, les plus petits changements ont des effets étonnamment importants, comme le nouveau poêle E-40, dont la chambre en fonte blanche accentue la luminosité du feu.

La flexibilité de l'installation et l'étanchéité à l'air du poêle E-40 font de lui un poêle Hergom de très haute qualité.

- Fabriqué en fonte
- Chambre de combustion en fonte blanche avec revêtement réfléchissant
- Raccordement par le haut ou par l'arrière pour une installation flexible
- Charger le bois par l'avant de façon confortable
- Combustion réglée par vanne de contrôle d'air
- Autonettoyage du vitre par le système airwash
- Étanchéité à l'air par raccordement de l'entrée d'air extérieure: convient aux maisons passives



Craftsbury



De Craftsbury is beschikbaar in het zwart mat en in bruin geëmailleerd. Door de geëmailleerde afwerking is het gietijzer beter beschermd tegen vlekken.

De kachel is beter beschermd tegen de tand des tijds en is gemakkelijker te reinigen.

Wij produceren deze mooie geëmailleerde stukken in onze eigen gietijzerij te Santander in Spanje.

- Vervaardigd uit gietijzer
- Verbrandingskamer in wit gietijzer met reflecterende coating
- Boven of achteraansluiting voor flexibele installatie
- Vooraan bijvullen op een comfortabele manier
- Verbranding geregeld door luchtregelingsklep
- Zelfreiniging van het glas door het airwashsysteem
- Luchtdicht door aansluiting van de buitenlucht toevoer : geschikt voor passiefhuizen
- Geëmailleerde Versie



Le Crafbury est disponible en noir mat et en version marron émaillé brillant. La finition émaillée permet à la fonte d'être mieux protégée des tâches. Le poêle est ainsi préservé dans le temps et plus facile à nettoyer. Nous réalisons l'émaillage des pièces dans notre propre fonderie à Santander en Espagne.

- Fabriqué en fonte
- Chambre de combustion en fonte blanche avec revêtement réfléchissant
- Raccordement par le haut ou par l'arrière pour une installation flexible
- Charger le bois par l'avant de façon confortable
- Combustion réglée par vanne de contrôle d'air
- Autonettoyage du vitre par le système airwash
- Étanchéité à l'air par raccordement de l'entrée d'air extérieure: convient aux maisons passives
- Version émaillé



Manchester



Met een nieuwe en toch traditionele stijl, een groot open zicht op het vuur, een zijdelingse vuldeur (links), en een geïntegreerd, volledig afgewerkt hitteschild achteraan, is de Manchester een veelzijdige kachel voor elke woning.

Ontdek alle uitvoeringen op pag. 47

- Dubbele wand in gietijzer
- Zijdelingse vuldeur (links)
- Geavanceerde verbrandingstechniek
- AirWash zelfreinigend vensterglas
- Achteraansluiting of bovenaansluiting
- Uitneembare aslade
- Vuurhaard in speksteen
- Extra warmtewisselaar

Avec son style traditionnel, sa grande vision du feu et sa double paroi en fonte, la porte de chargement latéral (à gauche), le poêle Manchester est un appareil adapté à n'importe quelle habitation.

Découvrez toutes les finitions sur p. 47

- Entièrement en fonte, double corps
- Porte de chargement latéral (à gauche)
- Technologie de combustion avancée
- Système airwash – vitre autonettoyante
- Raccordement dessus ou arrière
- Cendrier amovible
- Foyer en pierre ollaire
- échangeur thermique supplémentaire





Sylvère L

Sylvère

Technische kenmerken op volgende pagina
Caractéristiques techniques à la page suivante

De grote brandkamer in combinatie met de hoge efficiëntie garandeert een lange brandtijd. De Sylvère is beschikbaar in 3 groottes : S, M en L.

- Brandhaard in gietijzer
- Geavanceerde verbrandingstechniek
- AirWash zelfreinigend vensterglas
- Bovenansluiting
Uitneembare aslade
- Externe verbrandingsluchtoevoer, luchtdicht
- Groot vlammenbeeld

Sa grande capacité de charge ainsi que son haut rendement permettent une longue autonomie. Cette série comporte 3 modèles: S, M et L.

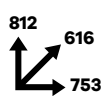
- Intérieur en fonte
- Technologie de combustion avancée
- Système airwash – Vitre autonettoyante
- Raccordement dessus
- Cendrier amovible
- Prise d'air extérieur, étanche à l'air
- Grande vitre panoramique



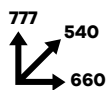
Sylvère



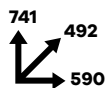
Sylvère L



Sylvère M

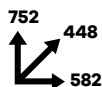


Sylvère S





Hector



De Hector is een gietijzeren kachel met een klassiek design en elegante lijnen, waarbij de dubbele verbrandingstechnologie en de voordelen van gietijzer worden gecombineerd.

- Geavanceerde dubbele verbrandingstechniek
- Bovenaansluiting
- Uitneembare aslade

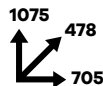
Un design moderne et des lignes élégantes qui combinent technique de combustion avec les avantages et les performances de la fonte.

- Technologie de combustion avancée
- Raccordement dessus
- Cendrier amovible





Arce



Zelfgebakken brood of pizza uit eigen bakoven, daar gaat niets boven. De dubbele wandconstructie zorgt voor een goede circulatie van de lucht en verwarming van de oven.

- Grote oven in roestvrij staal (2mm dikte)
- Brandhaard in gietijzer
- Uitneembaar rooster en aslade
- 2 grillposities
- Uitzonderlijk goed rendement en lage emissies: 80% rendement en 0,09% CO.
- Primaire en secundaire luchttoevoer zijn regelbaar
- AirWash zelfreinigend vensterglas

Pain et pizza faits à la maison, il n'y a rien comme ça.

Le doubles paroi s'occupe de la circulation de l'air de convection ainsi que de l'alimentation de chaleur dans le four.

- Four de grande capacité en inox de 2mm d'épaisseur
- Intérieur en fonte
- Four et cendrier amovible
- Réglage en hauteur des grilles du four
- Rendement exceptionnel (80%)
- Faibles émissions de Co (0,09%)
- Contrôle d'air primaire et secondaire
- Régulation très précise de l'air secondaire, avec mécanisme gradué
- Système airwash – vitre autonettoyante



Arce



Arce R



C-16

Een inbouwhaard met de nieuwste technologie.
De Nature is gemaakt in gietijzer en voorzien van een groot
keramisch glas voor een panoramisch zicht op het vuur.

- Gietijzer
- Panoramisch zicht door groot venster
- Performante verbrandingstechnologie
- Comfortabele regeling van de verbranding en ventilator via afstandsbediening
- Breedtes: 70, 80 en 100cm



Nature 100

C-16/70



10 kW



55 cm



C-16/80



12 kW



75 cm



Un insert avec la technologie la plus moderne.
Construit en fonte, avec une grande vitre frontale offrant une belle vue panoramique du feu.

- En fonte
- Une panoramique du feu grâce à la grande vitre
- Combustion performante
- La régulation de la combustion et la vitesse du ventilateur sont réglable par commande à distance
- Tailles: 70, 80 ou 100 cm de largeur



Sere 100

Sere

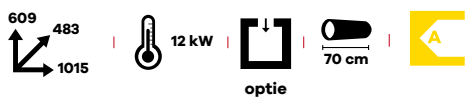
De Sere inbouwkachels hebben een modern en strak design met een groot glas oppervlak en een goed zicht op het vuur.

- Panoramisch zicht door groot venster
- Performante verbrandingstechnologie
- Verbrandingslucht regelbaar met één hendel
- Vuurhaard in gietijzer of vermiculiet
- Stille ventilatoren
- SERE 100 2C: doorkijkhaard

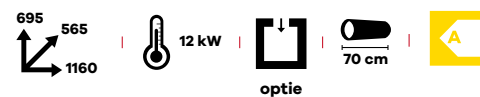


Sere 100 2C

Sere 100



Sere 100 2C



Les inserts Sere ont des lignes très modernes ainsi qu'une grande surface de vision du feu.

- Une panoramique du feu grâce à la grande vitre
- Combustion performante
- Combustion réglable avec commande unique
- La chambre de combustion en fonte ou vermiculite
- Ventilateur silencieux
- SERE 100 2C : insert double face





COOKERS OP HOUT

Houdt u ook van een romantisch vlammenbeeld voor het hele gezin. Dan kunt u met de Hergom houtfornuizen gezelligheid, warmte en een gezonde maaltijd creëren dankzij de stevige en efficiënte vuurhaard van Hergom.

CUISINIÈRES À BOIS

Un rêve pour tous et toutes. La cuisinière apporte confort et chaleur à l'espace de vie pendant que vous cuisinez. Grâce à l'efficacité du feu, la cuisinière conserve longtemps sa chaleur. Êtes-vous prêt à cuisiner? Remplissez la cuisinière selon vos besoins et votre pièce reste chaud et agréable.



Cares

859
669
996



11,5 kW



Koken op een houtfornuis is een echte belevenis.

- Front in geëmailleerd gietijzer
- Stalen structuur en inox afwerking
- Keramisch kookvlak met onderliggende gietijzeren kookplaat
- Achteraansluiting of bovenaansluiting
- Regelbare bypass-klep aan voorzijde
- Manueel regelbare verbrandingslucht

- Externe verbrandingsluchtoevoer, luchtdicht (in optie)
- Oven in inox met uitneembaar rooster in chroom
- Opbergvak (lade)
- Afwerking: zwart (standaard) en bruin emaille (op aanvraag)

Cuisiner sur une cuisinière à bois est vraiment une experience.

- Front en fonte émaillée
- Structure en acier et finition en inox
- Plaque de cuisson en céramique avec plaque de cuisson en fonte en dessous
- Raccordement arrière ou dessus
- Clapet bypass réglable au front

- Air de combustion manuellement réglable
- Prise d'air extérieur, étanche à l'air (en option)
- Four en inox avec grille amovible en chrome
- Espace de rangement (tiroir)
- Finition: noir (standard) et émail brun (sur demande)



Cares



Cares II



Pas

859
669
996

11,5 kW



Koken op een houtfornuis is een echte belevenis.

- Front in geëmailleerd gietijzer
- Stalen structuur en inox afwerking
- Keramisch kookvlak met onderliggende gietijzeren kookplaat
- Achteraansluiting of bovenaansluiting
- Regelbare bypass-klep aan voorzijde
- Manueel regelbare verbrandingslucht

- Externe verbrandingsluchtoevoer, luchtdicht (in optie)
- Oven in inox met uitneembaar rooster in chroom
- Opbergvak (lade)
- Afwerking: zwart (standaard) en bruin emaille (op aanvraag)

Cuisiner sur une cuisinière à bois est vraiment une experience.

- Front en fonte émaillée
- Structure en acier et finition en inox
- Plaque de cuisson en céramique avec plaque de cuisson en fonte en dessous
- Raccordement arrière ou dessus
- Clapet bypass réglable au front

- Air de combustion manuellement réglable
- Prise d'air extérieur, étanche à l'air (en option)
- Four en inox avec grille amovible en chrome
- Espace de rangement (tiroir)
- Finition: noir (standard) et émail brun (sur demande)



Pas 7



Pas 8



Pas II 8



Hierogami

Eclecsys



13,7 kW



Een kookfornuis op hout, de droom voor wie graag kookt.

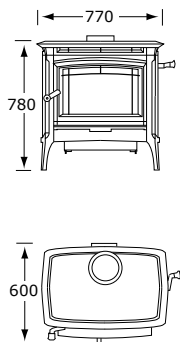
- Front in geëmailleerd gietijzer
- Stalen structuur en inox afwerking
- Keramisch kookvlak met onderliggende gietijzeren kookplaat
- Inox top frame
- Achteraansluiting
- Regelbare bypass-klep aan voorzijde
- Regeling primaire luchttoevoer
- Oven in roestvrij staal met uitneembare grill in chroom
- Afwerking: zwart

Une cuisinière à bois , un rêve pour ceux qui aiment cuisiner.

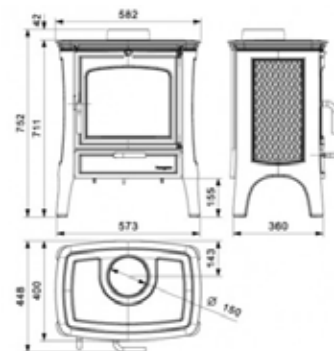
- Front en fonte émaillée
- Structure en acier et finition en inox
- Plaque de cuisson en céramique avec plaque de cuisson en fonte en dessous.
- Top châssis en inox
- Raccordement arrière
- Clapet bypass réglable au front
- Régulation air de combustion primaire
- Four en inox avec grille amovible en chrome
- Finition: noir

HOUTKACHELS | POÊLES À BOIS

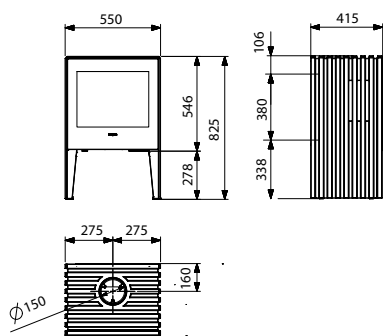
Manchester



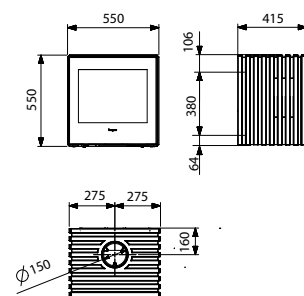
Hector (E-20)



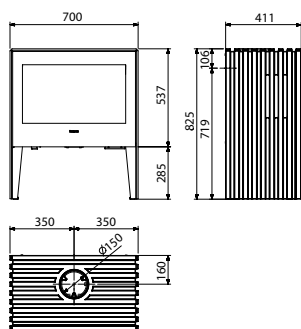
Glance M



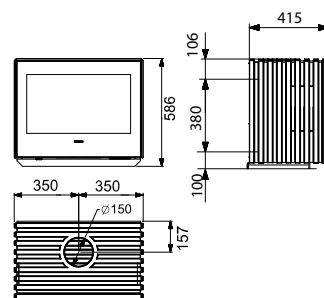
Glance MVP



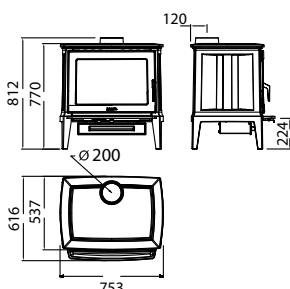
Glance L



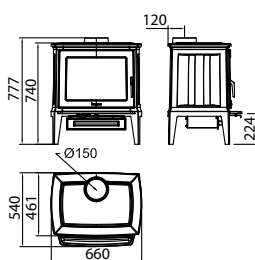
Glance LVP



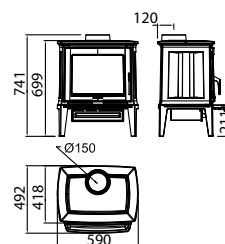
Sylvère



Sylvère L

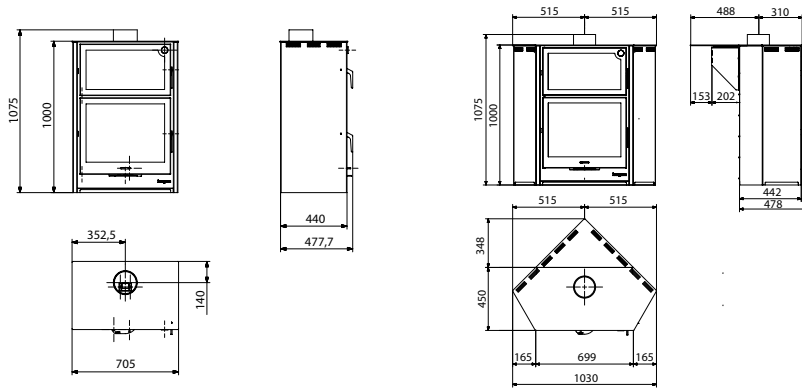


Sylvère M

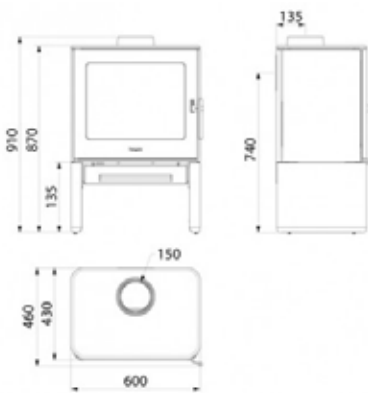


Sylvère S

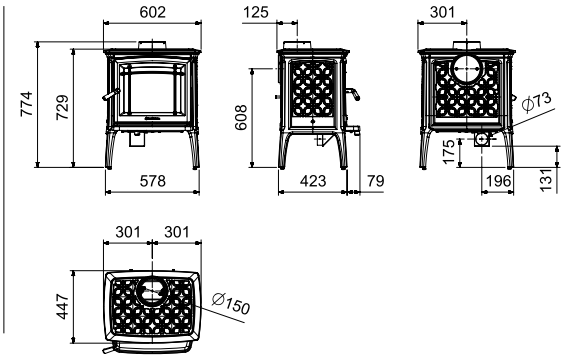
Arce



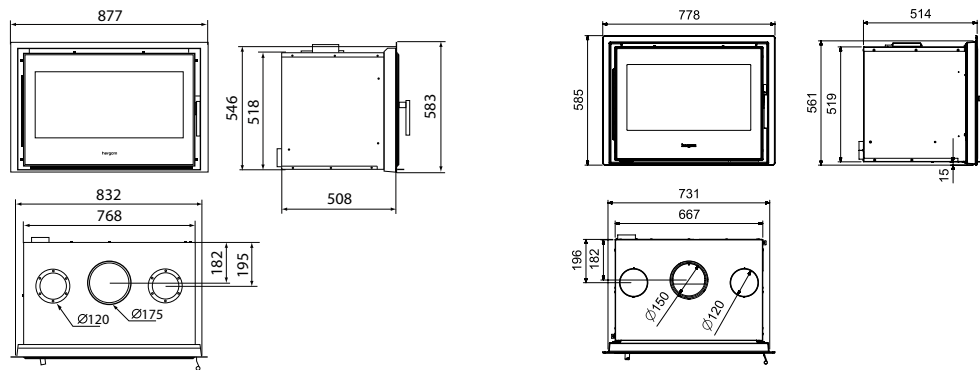
E40



Craftsbury



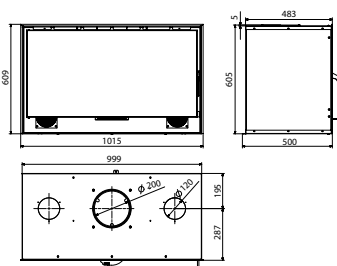
C 16



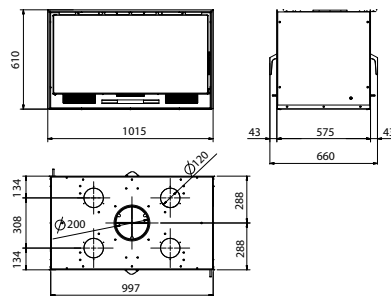
C 16 80

C 16 70

Sere



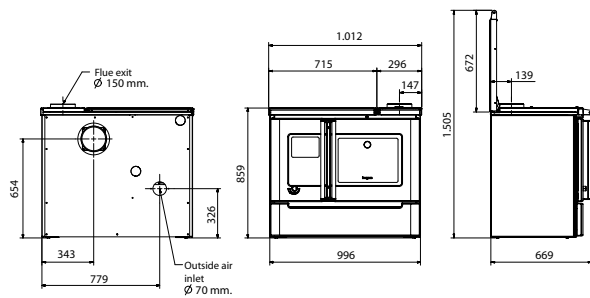
Sere 100



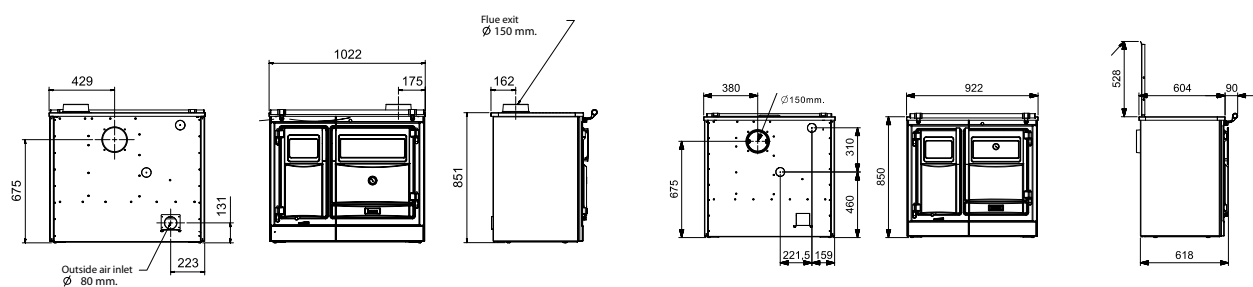
Sere 100 2C

COOKERS OP HOUT | CUISINIÈRES À BOIS

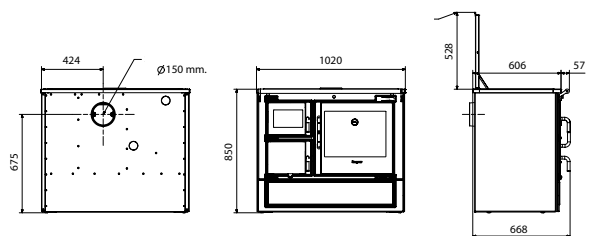
Cares



Pas



Eclectsys



GARANTIE

- ✓ Gegarandeerde Spaanse productie
- ✓ Duidelijke naleving van de actuele richtlijnen voor CO2-arme verbranding (emissiegrenswaarden)
- ✓ Merkbaar hoger rendement dan geëist in alle regels en voorschriften
- ✓ Tot minimum 10 jaar na aankoop zeker van wisselstukken

FABRIEKSGARANTIE:

- ✓ 2 jaar garantie op de elektronische onderdelen
- ✓ 2 jaar garantie op lakfouten op het gecoat kachellichaam

GEEN GARANTIE OP:

Aansluitstukken, dichtingen, bodemplaten, schade door incorrect gebruik of foutieve installatie.

-
- ✓ Production espagnole garantie
 - ✓ Respect des directives actuelles pour une combustion pauvre en CO2 (valeurs limites des émissions)
 - ✓ Rendement sensiblement plus élevé qu'exigé dans toutes les réglementations et prescriptions
 - ✓ Certitude de la disponibilité des pièces de rechange jusqu'à 10 ans après l'achat

GARANTIE COMMERCIALE :

- ✓ 2 ans de garantie sur les parties électroniques
- ✓ 2 ans de garantie sur les fautes de laque sur le corps de chauffe revêtu

PAS DE GARANTIE SUR:

Pièces de raccordement, joints, plaques de sol, dédommagement par utilisation incorrecte ou utilisation fautive

HOUTKACHELS | POÊLES À BOIS



Glance M

Vrijstaand | Sur pied

Glance MVP

Hangend | Suspendu

Glance L

EC Certificatie Certification CE	RRF 40 14 3599	RRF 40 14 3599	RRF 40 16 4301
Energielabel Label d'énergie	A+	A+	A
Nominaal vermogen (min.-max.) Puissance nominale (min.-max.)	7 kW (4-9)	7 kW (4-9)	7,5 kW
Rendement Rendement	80%	80%	80%
CO op 13% O2 CO à 13% O2	0,07%	0,07%	0,10%
Rookuitgang Sortie de fumée	Boven- en achterkant En haut et à l'arrière	Boven- en achterkant En haut et à l'arrière	Boven- en achterkant En haut et à l'arrière
Rookuitgang Ø Sortie de fumée Ø	150 mm	150 mm	150 mm
Maximale lengte houtblokken Maximum longueur de bûche	400 mm	400 mm	500 mm
Gewicht Poids	160 kg	151 kg	198 kg
Luchtdicht Etanche à l'air	Ja Oui	Ja Oui	Ja Oui
Afmetingen (HxBxD) (mm) Dimensions (HxLxP) (mm)	825 x 550 x 415	550 x 550 x 415	825 x 700 x 411
Te verwarmen ruimte Pièce à chauffer	160 m³	160 m³	220 m³

HOUTKACHELS | POÊLES À BOIS



Sylvère S

Sylvère M

Sylvère L

EC Certificatie Certification CE	RRF 40 12 3102	RRF 40 12 3103	RRF 40 12 3104
Energielabel Label d'énergie	A	A	A
Nominaal vermogen (min.-max.) Puissance nominale (min.-max.)	7 kW (4-9)	9,5 kW (5-11,5)	11 kW (6,5-13,3)
Rendement Rendement	79%	79,2%	79,3%
CO op 13% O2 CO à 13% O2	0,10%	0,10%	0,10%
Rookuitgang Sortie de fumée	Bovenkant En haut	Bovenkant En haut	Bovenkant En haut
Rookuitgang Ø Sortie de fumée Ø	150 mm	150 mm	200 mm
Maximale lengte houtblokken Maximum longueur de bûche	400 mm	500 mm	600 mm
Gewicht Poids	110 kg	150 kg	190 kg
Luchtdicht Etanche à l'air	Ja Oui	Ja Oui	Ja Oui
Afmetingen (HxBxD) (mm) Dimensions (HxLxP) (mm)	741 x 590 x 492	777 x 660 x 540	812 x 753 x 616
Te verwarmen ruimte Pièce à chauffer	160 m³	220 m³	255 m³



Glance LVP

Manchester

Craftsbury

Hector (E-20)

RRF 40 16 4301

K9192012T1

RRF 40 12 3103

LEE 030-06

A

A

A

A

7,5 kW

12,6 kW (6,5-17)

9,5 kW (5-11,5)

6,5 kW (3,9-10)

80%

75,2%

79,2%

80%

0,10%

0,09%

0,10%

0,10%

Boven- en achterkant
En haut et à l'arrière

Boven- en achterkant
En haut et à l'arrière

Boven- en achterkant
En haut et à l'arrière

Boven- en achterkant
En haut et à l'arrière

150 mm

150 mm

150 mm

150 mm

500 mm

550 mm

500 mm

420 mm

198 kg

236 kg

150 kg

105 kg

Ja | Oui

In optie | En option

Ja | Oui

Nee | Non

825 x 700 x 411

780 x 770 x 600

729 x 602 x 447

752 x 582 x 448

220 m³

290 m³

220 m³

200 m³



Arce R

Arce

E40

EZKA/11/037-10

EZKA/11/037-10

RRF 40 16 4357

A+

A+

A

12 kW (7-16)

12 kW (7-16)

9 kW (5-11,5)

80%

80%

79,2%

0,09%

0,09%

0,07 %

Bovenkant
En haut

Bovenkant
En haut

Boven- en achterkant
En haut et à l'arrière

150 mm

150 mm

150 mm

600 mm

600 mm

500 mm

158 kg

150 kg

150 kg

Nee | Non

Nee | Non

Ja | Oui

1075 X 1030 X 833

1075 x 705 x 478

910 x 600 x 460

270 m³

270 m³

210 m³

INSERT HOUTKACHELS | INSERTS À BOIS



C 16/70

C 16/80

EC Certificatie Certification CE
Energielabel Label d'énergie
Nominaal vermogen (min.-max.) Puissance nominale (min.-max.)
Rendement Rendement
CO op 13% O2 CO à 13% O2
Rookuitgang Sortie de fumée
Rookuitgang Ø Sortie de fumée Ø
Maximale lengte houtblokken Maximum longueur de bûche
Gewicht Poids
Luchtdicht Etanche à l'air
Inbouwafmetingen (HxBxD) (mm) Dimensions insert (HxLxP) (mm)
Te verwarmen ruimte Pièce à chauffer

RRF 29 20 5581
A
8 kW (3,9-10)
77%
0,11%
Bovenkant En haut
150 mm.
500 mm.
120
Ja Oui
589 x 809 x 514
200 m³

EZKA/12/075-5
A
8 kW (7-14)
72%
0,12%
Bovenkant En haut
180 mm.
600 mm.
140
Ja Oui
589 x 909 x 514
230 m³

COOKERS OP HOUT | CUISINIÈRES À BOIS



Eclecsys

Cares

Energielabel Energielabel
Gewicht / Poids (kg)
Rookuitgang Ø / Sortie de fumée Ø (mm)
Nominaal vermogen / Puissance nominale
Rendement
CO op 13% / CO à 13% O2
Afmetingen cooker (HxBxD) (mm) Dimensions Cuisinière(HxLxP) (mm)
Afmetingen oven (HxBxD) (mm) Dimensions four(HxLxP) (mm)

A
265
150
13,7 kW
71%
0,12%
850 x 1020 x 668
385 x 450 x 425

A
225
150
11,5 kW
75%
0,06%
859 x 1012 x 669
385 x 450 x 450



Sere 100

EZKA/12/075-3

A

12 kW (8-18)

75%

0,09%

Bovenkant
En haut

200 mm.

700 mm.

134 kg.

In optie | En option

609 x 1015 x 483

280 m³

Sere 100 2C

EZKA/12/075-3

A

12 kW (8-18)

78,2%

0,26%

Bovenkant
En haut

200 mm.

700 mm.

138 kg.

In optie | En option

695 x 1160 x 565

280 m³



Pas 7

A

225

150

12,6 kW

75%

0,33%

850 x 922 x 618

385 x 450 x 450

Pas 8

A

265

150

13,7 kW

71%

0,12%

850 x 1020 x 668

385 x 450 x 450

hergom

Industrias Hergóm, S.L.

C/Borranchos S/N Soto de la Marina, Cantabria (SPAIN)

+34 942 587 000 | info@stroomop.be | stroomop.be

H E R G O M . C O M

02/2018

Onder voorbehoud van technische en optische wijzigingen zoals drukfouten.
Sous réserve de modifications techniques et visuelles ou d'erreurs de composition et d'impression.