



CELEBRATING WARMTH

CV haarden | Foyers à chauffage central
2021

Green
Design
BY DRU



designed to be different

Innovaties met een groen tintje

Onder het label Green Design biedt DRU het beste uit twee vooraanstaande innovatieve productlijnen. Hiermee ben je verzekerd van een hoogwaardig en energie verantwoord product en tevens voorbereid op de toekomst. Kenmerkend is DRU als solide bedrijf en sinds lange tijd toonaangevend in een zeer ruim assortiment haarden en kachels op gas en hout.

- **Dik Geurts:** het bedrijf heeft al sinds de oprichting van het bedrijf een 'groen' imago; de houtkachels hebben een schone verbranding en een zeer hoog rendement.
- **Spartherm:** mede dankzij de zeer hoge Duitse kwaliteitsstandaard marktleider op het gebied van houtgestookte liftdeurhaarden en vrijstaande houtkachels.

Innovations écologiques

Sous le label Green Design, DRU offre le meilleur de deux grandes lignes de produits innovantes, vous assurant ainsi de bénéficier d'un produit écologique de grande qualité, tourné vers l'avenir. DRU, entreprise de confiance, occupe depuis longtemps une position de premier plan grâce à son vaste assortiment de foyers et poêles à gaz et à bois.

- **Dik Geurts :** depuis sa création, l'entreprise peut se vanter d'avoir une image « verte ». Ses poêles à bois présentent une combustion écologique avec un rendement très élevé.
- **Spartherm :** grâce à la norme de qualité allemande très élevée, cette gamme occupe la tête des ventes de foyers à bois avec porte escamotable et de poêles à bois.



HOUT INBOUWHAARDEN
À BOIS, FOYERS ENCASTRABLE

8



HOUT VRIJSTAANDE HAARDEN
À BOIS, FOYERS INDÉPENDANTS

17



ACCESSOIRES
ACCESSOIRES

23



INSTALLATIEPAKKETTEN
PACKS D'INSTALLATION

24

Wijzigingen voorbehouden. De kleuren in de brochure kunnen afwijken van de werkelijkheid.
Niets uit deze uitgave mag gebruikt worden zonder schriftelijke toestemming van DRU Verwarming B.V.
Sous réserve de modification. Les couleurs présentées dans la brochure peuvent légèrement différer de la réalité.
L'utilisation d'un quelconque contenu de la présente brochure ne peut se faire sans l'autorisation écrite de DRU Verwarming B.V.



DRU, al meer dan 260 jaar innovatief!

DRU werd opgericht in 1754 en is daarmee een van de oudste industriële bedrijven van Nederland. Grote bekendheid kreeg het bedrijf door de productie van gietijzeren potten en pannen. Later is DRU zich gaan specialiseren in de ontwikkeling en productie van een breed scala aan gasverwarmingsapparaten. Zo groeide DRU uit tot de toonaangevende producent van gaskachels in Europa, met vestigingen in Nederland, België en Groot-Brittannië.

Het huidige assortiment is het resultaat van jarenlange ervaring en ontwikkeling op het hoogste niveau. De haarden van DRU worden ontwikkeld met een laag energieverbruik, hoge rendementen en zijn milieuvriendelijk, zonder afgifte van fijnstoffen.

DRU, plus de 260 ans d'innovation !

DRU a été fondée en 1754, faisant d'elle l'une des entreprises les plus anciennes des Pays-Bas. L'entreprise doit sa notoriété à la production de poêles et marmites en fonte. Plus tard, elle s'est spécialisée dans le développement et la production d'un large éventail d'appareils de chauffage au gaz. L'entreprise DRU est ainsi devenue un producteur de foyers au gaz de premier ordre en Europe, avec des filiales aux Pays-Bas, en Belgique et en Grande-Bretagne.

L'assortiment actuel est le résultat d'une longue expérience et de développements multiples au plus haut niveau. Les foyers de DRU sont conçus afin de réduire la consommation d'énergie et d'afficher un rendement élevé. Ils respectent l'environnement et n'émettent pas de particules fines.

Over DRU / À propos de DRU

10 Redenen om te kiezen voor Green Design/ 10 Raisons d'opter pour Green Design

1. Hoog rendement | Rendement élevé
2. Optimaal comfort | Confort optimal
3. Sfeervol | Convivialité
4. Duurzaam | Durabilité
5. 100% veilig | Sécurité totale
6. Past in elk interieur | Convient dans tous les types d'intérieurs
7. Geschikt voor geïsoleerde woningen | Convient aux habitations isolées
8. Lagere energierekening | Facture énergétique réduite
9. Hoog technisch niveau | Niveau technique élevé
10. Te combineren met zonnepanelen en warmtepompen | Peut être associé à des panneaux solaires et pompes à eau



Vooruitgang/
Progrès



Gemak/
Aise



Duurzaamheid/
Durabilité



Betrouwbaarheid/
Fiabilité



De hele dag genieten van je haard

Bij 'warmte' denken we al snel aan onze verwarming. Maar we verbruiken dagelijks ook veel warm water: per gezin, gemiddeld wel 90 liter per dag. Om je een idee te geven: alleen al voor één lekker warm bad heb je ongeveer 120 liter water nodig. Of we nu willen douchen of ons huis verwarmen: het opwekken van warmte kost energie. En grondstoffen worden met de dag schaarser. Dus wordt het steeds belangrijker om optimaal

gebruik te maken van bestaande energiebronnen.

Met de CV haarden uit het Green Design assortiment van DRU ga je verantwoord om met energie. Zonder dat je hoeft in te leveren op sfeer en comfort. De haarden gebruiken de vrijgekomen warmte van het vuur om het water van je CV en boiler te verwarmen. Zo geniet je niet alleen 's avonds van je haard, maar de hele dag lang.

Profitez de votre foyer toute la journée

Le mot chaleur fait directement penser au chauffage. Pourtant, nous utilisons également chaque jour une grande quantité d'eau chaude, soit en moyenne 90 litres par jour par famille. Pour vous donner une idée : un simple bain chaud demande environ 120 litres d'eau. Que nous souhaitons prendre une douche ou chauffer notre maison : la production de chaleur demande de l'énergie. Et les matières premières deviennent chaque jour de plus en plus rares. Il est donc important

d'utiliser de façon optimale les sources énergétiques existantes.

Avec les foyers à chauffage central de la gamme Green Design de DRU, vous utilisez votre énergie de façon responsable, sans devoir céder sur l'ambiance et le confort. Les foyers utilisent la chaleur libérée du feu pour chauffer l'eau de votre chauffage central et votre chaudière. Ainsi, vous ne profitez pas seulement le soir de votre foyer, mais tout au long de la journée.

Onze EcoDesign haarden voldoen nu al!

Per 1 januari 2022 stelt de Europese wetgeving eisen aan het minimale vereiste rendement van een kachel en de maximale toegestane uitstoot van fijnstof. Al onze haarden en kachels voldoen nu al aan deze wetgeving en dragen het EcoDesign 2022 label. Zo ben je jarenlang verzekerd van warmte en gezelligheid.



Nos foyers EcoDesign sont déjà prêts pour l'avenir !

À partir du 1er janvier 2022, la législation européenne fixe des exigences concernant le rendement minimal d'un poêle et l'émission maximale de particules. Tous nos foyers et poêles sont déjà conformes à cette législation et portent le label EcoDesign 2022. Vous êtes donc assurés d'un intérieur chaleureux et accueillant pour les années à venir !

Zuinig omgaan met energie





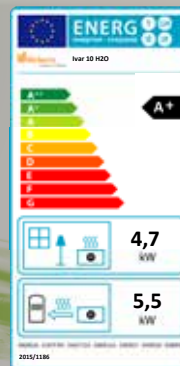
- **Sfeervol**
Innovation
- **Comfortabel**
Durabilité
- **Functioneel**
Aise

“Nooit gedacht dat een CV haard zo effectief is. Hij ‘praat’ met onze CV, dus terwijl wij beneden van de sfeervolle vlammen genieten, blijven de kinderkamers boven ook lekker warm. En alle warmte die over is, wordt opgeslagen, daar ga ik de volgende dag heerlijk van onder de douche.”

Wieteke Gerards, Kampen

« Je n’aurais jamais pensé qu’un foyer à chauffage central pouvait être si efficace. Il ‘communique’ avec notre système de chauffage central. Lorsque nous sommes en bas pour profiter des flammes conviviales du foyer, le système continue également à chauffer les chambres des enfants. En outre, l’excédent de chaleur est stocké et peut être utilisé le lendemain, pour prendre une douche bien chaude par exemple. »

Wieteke Gerards, Kampen



Energie etiket

- Alle Green Design CV haarden zijn voorzien van een etiket
- Etiket voorzien van energie-efficiëntieklasse
- Klasse helpt bij de juiste keuze van een CV haard

Étiquetage énergétique

- Tous les foyers à chauffage central Green Design sont avec étiquetage
- Étiquetage avec classe d’efficacité énergétique
- La classe aide à faire le bon choix pour un foyer à chauffage central

Des économies d’énergie

Green Design

Dat is slim ... warm water uit je haard!

Dat willen we allemaal wel: 's-avonds de haard aan en heerlijk genieten van de sfeer en de directe warmte van het vuur. Alleen jammer dat de centrale verwarming en ook de vloerverwarming dan afslaan en de rest van het huis ongezellig koud wordt. En ook dat de haard veel meer warmte produceert dan je op dat moment nodig hebt. De tol die je betaalt voor sfeer? Niet met de intelligente CV haarden uit het Green Design programma van DRU!

De CV haarden van DRU werken samen met je CV, zodat je huis gelijkmatig verwarmd blijft. En overtollige warmte wordt opgeslagen, tot het moment dat je deze weer nodig hebt. Bijvoorbeeld als je gaat douchen of in bad wilt. Warmte die anders nutteloos door je schoorsteen verdwijnt, gebruikt je nu wanneer je wilt. 'Warmte op afroep', noemen we dat. Dat is gunstig voor het milieu én voor je portemonnee.

- Duurzaam
- Milieubewust
- Efficiënt

Il fallait y penser... de l'eau chaude grâce à votre foyer !

Nous le voulons tous : allumer notre foyer le soir et profiter instantanément de la convivialité et de la chaleur directe du feu. Malheureusement, les systèmes de chauffage central et de chauffage au sol n'en font pas partie, laissant le reste de la maison désagréablement froid. En outre, votre foyer produit souvent davantage de chaleur que nécessaire à ce moment-là. Est-ce réellement le prix à payer pour une convivialité chaleureuse ? Pas avec les foyers à chauffage central intelligents du programme Green Design de DRU !

Les foyers à chauffage central de DRU communiquent avec votre système de chauffage central, et ce, afin de chauffer votre maison uniformément. L'excédent de chaleur est stocké jusqu'au moment où vous en aurez à nouveau besoin, par exemple si vous souhaitez prendre une douche ou un bain. Dorénavant, vous pouvez utiliser la chaleur qui disparaît inutilement par votre cheminée au moment qui vous convient le mieux. Ce concept, positif pour l'environnement et votre porte-monnaie, porte le nom de « Chaleur sur demande ».

- Durable
- Écologique
- Efficace



Het huis van de toekomst

Bureau B+O Architecten maakten het ontwerp voor een volledig zelfvoorzienend woonhuis in het Drentse landschap van Holtien, nabij Dwingeloo. Deze woning wordt op geen enkel stroom- of waternetwerk aangesloten. Door het toepassen van duurzame technieken is het woonhuis zeer energiezuinig. Het huis wordt verwarmd met zes zonnepanelen, een warmtepomp en een Spartherm Mini CV haard, die samen een vat van 1.000 liter water verwarmen.

La maison du futur

Le bureau d'études Bureau B+O Architecten a conçu une habitation entièrement auto-suffisante dans le paysage d'Holtien Drenthe, près de Dwingeloo. Cette habitation n'est reliée à aucun réseau électrique ou d'eau. En utilisant des techniques durables, l'habitation se révèle très écologique. Elle est ainsi chauffée grâce à six capteurs solaires, une pompe à chaleur et un foyer à chauffage central Spartherm Mini, qui chauffent ensemble un vase de 1000 litres.

Warm water uit je haard / De l'eau chaude grâce à votre foyer

Zo eenvoudig werkt het

Zo intelligent als de CV haarden van DRU zijn, zo eenvoudig werken ze. Je nieuwe haard wordt aangesloten op de CV installatie. In de meeste gevallen kan dat op een bestaand systeem. Zodra je gaat stoken, worden de hete rookgassen opgevangen en gebruikt voor de verwarming en eventueel voor je warm tapwater.

Voor nog meer profijt van een CV haard, kies je voor een buffervat. Warmte die niet direct nodig is, wordt dan opgeslagen en kan later gebruikt worden. Een extra voordeel van een buffervat is dat je hierop ook andere alternatieve energiebronnen kunt aansluiten, zoals zonnepanelen en warmtepompen.

Mooi van buiten, krachtig van binnen

Aan de buitenkant ziet een Green Design CV haard er niet anders uit dan een andere haard van DRU: net zo exclusief, net zo eigentijds, net zo stijlvol. Maar achter deze fraaie façade gaat een enorme power schuil. Green Design CV haarden kunnen veel warmte genereren bij een zeer hoog rendement. En heeft je woning mechanische ventilatie? Is er sprake van onderdruk of 'valse trek'? DRU vindt er altijd een oplossing voor.

Beauté externe et puissance interne

À l'extérieur, les foyers à chauffage central Green Design ne sont pas différents des autres foyers DRU : ils sont tout aussi exclusifs, contemporains et élégants. Mais cette belle façade cache une énorme puissance. Les foyers à chauffage central Green Design peuvent générer une grande quantité de chaleur avec un rendement très élevé. Votre habitation possède un système de ventilation mécanique ? Existe-t-il une dépression ou « courant d'air » ? Peu importe le problème, DRU a toujours la solution !

Un fonctionnement intelligent

Le fonctionnement intelligent des foyers à chauffage central de DRU les rend faciles à utiliser. Votre nouveau foyer est raccordé à votre chauffage central, qui est dans la plupart des cas un système existant. Dès l'instant où vous mettez le foyer en route, les gaz de combustion chauds sont stockés et ensuite utilisés pour votre chauffage et possiblement pour l'eau du robinet d'eau chaude.

Afin de profiter encore d'avantage de votre foyer à chauffage central, vous pouvez également opter pour un accumulateur. La chaleur qui n'est pas directement nécessaire est alors stockée pour être utilisée plus tard. Autre avantage de l'accumulateur : vous pouvez y raccorder d'autres sources d'énergie alternatives, tels que des capteurs solaires et des pompes à chaleur.



Buffervat/
Réservoir tampon



Warm water/
D'eau chaude



Zonnepanelen/
Capteurs solaires

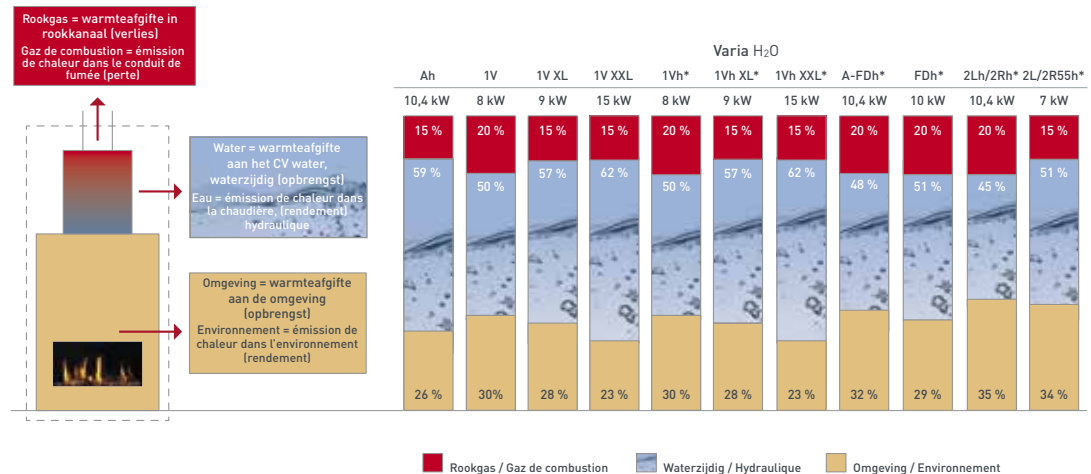
Hoe werkt de CV haard? / Fonctionnement des foyers à chauffage central ?

Inbouwhaarden Foyers encastrables



De CV haarden van Spartherm zijn leverbaar met zowel een liftdeur* als een openslaande deur. De haarden zijn uitgerust met een geïntegreerde watermantel als verwarmingssysteem. Hier komen exclusief design en innovatieve technologie tezamen.

Les foyers à chauffage central Spartherm peuvent être livrés avec une porte escamotable* ou une porte battante. Les foyers sont équipés d'un échangeur à eau intégré qui fait office de système de chauffage. Look exclusif et technologie innovante sont ici les maîtres mots.



* liftdeur (tevens open te klappen/draaien voor gemakkelijke reiniging) / * porte escamotable (également ouverture oscillante/ latérale pour un nettoyage facile)



De CV haard Varia Ah H₂O behoort tot de serie Linear houtkachels. De haard is voorzien van het unieke gepatenteerde liftdeursysteem waardoor er geen lijsten zichtbaar zijn en een optimaal zicht op het vuur overblijft. Het glasraam is kantelbaar voor een eenvoudige reiniging. Het keramisch glas is aan 4 zijden bedrukt.

Le foyer à chauffage central Varia Ah H₂O appartient à la gamme de poêles à bois Linear. Ce foyer est muni d'un système breveté unique de porte escamotable, qui dissimule tous les encadrements et offre une vue optimale sur les flammes. La vitre peut être basculée afin de faciliter le nettoyage. La vitre céramique peut être imprimée sur 4 côtés.

Technische details / Caractéristiques techniques

Verbranding en aansluiting / Combustion et connexion

- Brandstof hout / Combustible bois
- Open verbranding / Combustion ouverte
- Rookkanaal / Raccordement: Ø 200 mm
- Optie buitenluchtaansluiting / Option connexion d'air extérieur

Varia Ah H₂O

Vermogen / Puissance

- Direct / Directe 3,2 kW
- Waterzijdig / Hydraulique 7,2 kW
- Totaal / Totale 7-14 kW

Rendement / Rendement

85 %

Varia Ah H₂O **A+**



De Varia modellen onderscheiden zich door het exclusieve design gecombineerd met een innovatieve warmtetechniek. Ondanks het ruime vuurzicht vind je binnen deze serie diverse modellen met hoge waterzijdige vermogens. Bovendien zijn de haarden voorzien van diverse veiligheidsopties waardoor je met een gerust hart kunt genieten van een prachtig houtvuur.

Les modèles Varia se distinguent par leur design exclusif, associé à une technique de chaleur innovante. Malgré la magnifique vue sur les flammes, cette série comprend différents modèles avec une importante puissance hydraulique. En outre, les foyers sont équipés de différentes options de sécurité grâce auxquelles vous pouvez profiter en toute sérénité d'un magnifique feu de bois.

Technische details / Caractéristiques techniques

Verbranding en aansluiting / Combustion et connexion

- Brandstof hout / Combustible bois
- Open verbranding / Combustion ouverte
- Rookkanaal / Raccordement: Ø 180 mm (1V),
Ø 200 mm (1V XL en 1V XXL)
- Optie buitenluchtaansluiting / Option connexion d'air extérieur

Vermogen / Puissance

	Varia 1V H ₂ O	Varia 1V XL H ₂ O	Varia 1V XXL H ₂ O
• Direct / Directe	3,0 kW	3,0 kW	4,0 kW
• Waterzijdig / Hydraulique	5,0 kW	6,0 kW	11,0 kW
• Totaal / Totale	6-10 kW	6-12 kW	11-20 kW
Rendement / Rendement	80 %	85 %	85 %



Varia 1V H₂O **A+** / 1V XL H₂O **A+** / 1V XXL H₂O **A+**





Deze haarden hebben dezelfde afmetingen als de haarden Varia 1V H₂O echter zijn deze voorzien van een liftdeur voor gemakkelijke toegang. Deze deur kan ook opgedraaid worden om de binnenkant te reinigen.

Ces foyers présentent les mêmes dimensions que les foyers Varia 1V H₂O, mais sont équipés d'une porte escamotable pour un accès facile. Cette porte peut également être ouverte afin de nettoyer l'intérieur.

Technische details / Caractéristiques techniques

Verbranding en aansluiting / Combustion et connexion

- Brandstof hout / Combustible bois
- Open verbranding / Combustion ouverte
- Rookkanaal / Raccordement: Ø 180 mm (1Vh)
Ø 200 mm (1Vh XL en 1Vh XXL)
- Optie buitenluchtaansluiting / Option connexion d'air extérieur

	Varia 1Vh H ₂ O	Varia 1Vh XL H ₂ O	Varia 1Vh XXL H ₂ O
Vermogen / Puissance			
• Direct / Directe	3,0 kW	3,0 kW	4,0 kW
• Waterzijdig / Hydraulique	5,0 kW	6,0 kW	11,0 kW
• Totaal / Totale	6-10 kW	6-12 kW	11-20 kW
Rendement / Rendement	80 %	85 %	85 %

Varia 1Vh H₂O **A+** / 1Vh XL H₂O **A+** / 1Vh XXL H₂O **A+**



De Varia A-FDh H₂O tunnelhaard maakt het mogelijk aan twee zijden te genieten van het vuur en is daardoor uitermate geschikt als roomdivider. Zo kun je bijvoorbeeld zowel in de woonkamer als in de eetkamer genieten van de aangename sfeer en warmte. De liftdeur heeft een zeer soepele bediening.

Le foyer tunnel Varia A-FDh H₂O permet de profiter des flammes depuis deux côtés et convient donc parfaitement pour séparer une pièce. Vous pouvez par exemple profiter de la convivialité et de la chaleur agréables du foyer depuis le salon et la salle à manger. La porte escamotable présente une commande très souple.



Technische details / Caractéristiques techniques

Verbranding en aansluiting / Combustion et connexion

- Brandstof hout / Combustible bois
- Open verbranding / Combustion ouverte
- Rookkanaal / Raccordement: Ø 200 mm
- Optie buitenluchtaansluiting / Option connexion d'air extérieur

Varia A-FDh H₂O

Vermogen / Puissance

- Direct / Directe 4,2 kW
- Waterzijdig / Hydraulique 6,2 kW
- Totaal / Totale 7-14 kW

Rendement / Rendement

80 %

Varia A-FDh H₂O Tunnel **A+**





Wat de Varia FDh H₂O tunnelhaard zo bijzonder maakt is het grote ruitoppervlak. Hierdoor is er meer zicht op de andere ruimte wat voor een ruimtelijk effect zorgt. De uitgekiende liftdeurtechniek zorgt voor een zeer soepele bediening.

Ce qui rend le foyer Varia FDh H₂O Tunnel si spécial est la grande surface vitrée.

En conséquence, il y a une plus grande vue de l'autre espace, ce qui donne un effet spatial. La technologie ingénieuse des portes d'escamotables garantit une utilisation très souple.

Technische details / Caractéristiques techniques

Verbranding en aansluiting / Combustion et connexion

- Brandstof hout / Combustible bois
- Open verbranding / Combustion ouverte
- Rookkanaal / Raccordement: Ø 200 mm
- Optie buitenluchtaansluiting / Option connexion d'air extérieur

Varia FDh H₂O

Vermogen / Puissance

- Direct / Directe 3,6 kW
- Waterzijdig / Hydraulique 6,4 kW
- Totaal / Totale 7-13 kW

Rendement / Rendement

80 %

Varia FDh H₂O Tunnel **A+**



Naast frontmodellen CV haarden zijn er nu ook tweezijdige haarden beschikbaar. Hierin is Spartherm één van de weinige aanbieders in dit soort hoekhaarden. Nu kun je genieten van maar liefst twee zijden van het vuur. Bij de Varia 2Rh H₂O (zie foto) zit aan de voorzijde een groot glasraam en aan de rechterzijde de zijruit. De Varia 2Lh H₂O heeft een zijruit aan de linkerzijde.

Outre les modèles classiques en façade avec une seule vue de face, nous proposons également des modèles double face. À cet effet, les foyers Spartherm font partie des rares modèles à offrir ce type de foyers d'angle. Vous pouvez maintenant profiter des flammes depuis deux côtés. Le modèle Varia 2Rh H₂O (voir photo) possède une grande vitre à l'avant, ainsi qu'une vitre latérale à droite. Le modèle Varia 2Lh H₂O possède quant à lui une vitre latérale à gauche.



Technische details / Caractéristiques techniques

Verbranding en aansluiting / Combustion et connexion

- Brandstof hout / Combustible bois
- Open verbranding / Combustion ouverte
- Rookkanaal / Raccordement: Ø 200 mm
- Optie buitenluchtaansluiting / Option connexion d'air extérieur

Varia 2Lh H₂O / 2Rh H₂O

Vermogen / Puissance

- Direct / Directe 4,5 kW
- Waterzijdig / Hydraulique 5,9 kW
- Totaal / Totale 7-14 kW

Rendement / Rendement

80 %

Varia 2Lh H₂O **A+** / 2Rh H₂O **A+**

 SPARTHERM®



Deze inbouwhaard is door zijn lage vermogen zeer geschikt voor de wat kleinere woonruimte. Deze hoekhaard heeft aan twee zijden glas en is voorzien van het unieke gepatenteerde liftdeursysteem. Zowel beschikbaar met een zijruit aan de linker- als rechter zijde (zie foto, model 2R55h H₂O).

En raison de sa puissance limitée, ce foyer encastrable convient parfaitement aux plus petites pièces. Ce foyer d'angle dispose de vitres placées des deux côtés et est équipé d'un système breveté unique de porte escamotable. Disponible avec une vitre latérale à droite ou à gauche (voir photo, modèle 2R55h H₂O)

Technische details / Caractéristiques techniques

Verbranding en aansluiting / Combustion et connexion

- Brandstof hout / Combustible bois
- Open verbranding / Combustion ouverte
- Rookkanaal / Raccordement: Ø 180 mm
- Optie buitenluchtaansluiting / Option connexion d'air extérieur

Varia 2L55h H₂O / 2R55h H₂O

Vermogen / Puissance

- Direct / Directe 2,8 kW
- Waterzijdig / Hydraulique 4,2 kW
- Waterzijdig / Hydraulique 5-9 kW

Rendement / Rendement

85 %

Varia 2L55h H₂O **A+** / 2R55h H₂O **A+**



S-Thermatik NEO

Automatische luchtregeling voor efficiënt stoken

Speciaal voor de CV haarden van Spartherm is dit innovatieve besturingssysteem voor een automatische controle van de luchttoevoer ontwikkeld. Met dit intelligente systeem wordt hout stoken wel heel eenvoudig en vooral gemakkelijk!

Het systeem dat de controle van de luchttoevoer overneemt garandeert op die manier een schone verbranding en een perfect vlambeeld. Doordat de gegevens van het toestel reeds voorgeprogrammeerd zijn, wordt na de keuze van het toestel de druk nauwkeurig en geheel automatisch geregeld. De bediening van het systeem is zeer eenvoudig middels het grafisch touchscreen display (alleen bij inbouwhaarden) of via een bluetooth gestuurde app.

Climatisation automatique pour un chauffage efficace

Ce système de commande innovant pour un contrôle automatique de l'arrivée d'air a été spécialement conçu pour les foyers à chauffage central de Spartherm. Grâce à ce système intelligent, le bois est chauffé simplement et facilement !

Le système contrôle l'arrivée d'air et garantit ainsi une bonne combustion et de magnifiques flammes. Les données de l'appareil étant préprogrammées, la pression est réglée précisément et tout à fait automatiquement après avoir choisi l'appareil. La commande du système est très facile grâce à l'écran tactile graphique (seulement pour les foyers encastrables) ou via une application Bluetooth.

Bediening / Commande



Display / L'écran



Luchttoevoer / Arrivée d'air



App / L'application



Aansluiting / Connexion

Leverbaar op alle Spartherm haarden / Disponible sur tous les foyers de Spartherm



S-Thermatik NEO

Mogelijkheden om de luchttoevoer te regelen

- **Automatisch**
Herkenning van stookgedrag en reiniging door middel van temperatuurvoeler en deurcontact schakelaar
- **Manueel**
Luchtregeling zelf in te stellen via display of via de gratis app

Possibilités de régler l'arrivée d'air

- **Automatique**
Reconnaissance de votre fréquence d'utilisation et nettoyage au moyen d'un capteur de température et d'un interrupteur de contact de porte
- **Manuel**
Réglage de l'air personnel grâce à l'écran ou via l'application gratuite

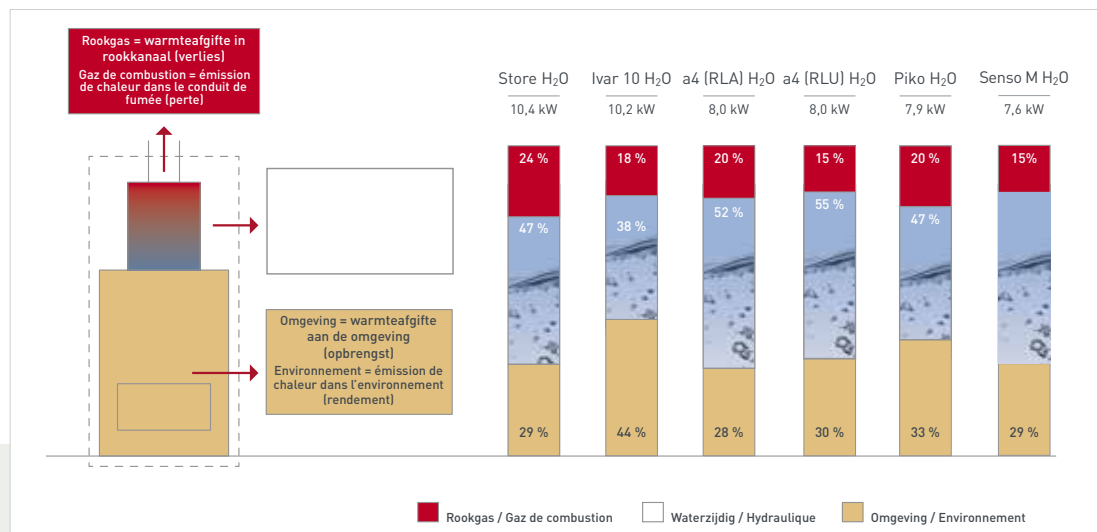
Toebehoren / Accessoires

hout / bois

Vrijstaande haarden Foyers indépendants

CV houtkachels verwarmen niet alleen uw huis, maar ook het water in huis. Het assortiment vrijstaande CV haarden biedt haarden die werken volgens de nieuwste techniek met een watermantel. Bij deze haarden wordt het grootste deel van de warmte juist aan het watergedeelte afgegeven.

Les foyers pour chauffage central ne chauffent pas que votre maison, mais aussi l'eau dans votre maison. L'assortiment de foyers indépendants pour chauffage central offrent des foyers qui fonctionnent selon la dernière technique avec un échangeur d'eau. Grâce à ces foyers, la majeure partie de la chaleur est utilisée pour l'eau.



De Store H₂O is er een van de nieuwste generatie. Dankzij de nieuwste techniek en een watermantel haalt deze haard het beste uit energie. Deze haard kan perfect worden gecombineerd met zonnepanelen.

Le foyer Store H₂O fait partie de l'une des dernières générations. Grâce à la dernière technique et à un échangeur d'eau, ce foyer offre les meilleures prestations énergétiques. En outre, il fonctionne parfaitement avec des panneaux solaires.



Technische details / Caractéristiques techniques

Verbranding en aansluiting / Combustion et connexion

- Brandstof hout / Combustible bois
- Gesloten verbranding / Combustion étanche
- Rookkanaal / Raccordement: Ø 180 mm
- Optie buitenluchtaansluiting / Option connexion d'air extérieur

Store H₂O

Vermogen / Puissance

- Direct / Directe 4,0 kW
- Waterzijdig / Hydraulique 6,4 kW
- Totaal / Totale 8-12 kW

Rendement / Rendement

76 %

Store H₂O **A**



De Dik Geurts Ivar 10 H2O, Store is een vrijstaande CV haard met een eigentijds design. De robuuste vorm geeft de haard een chique uitstraling en door de vele aansluitmogelijkheden heeft u ruime keuze in het positioneren van deze houtkachel.

Le Dik Geurts Forte H2O est un foyer indépendant au design contemporain. La forme robuste donne à la foyer une ligne élégante et ses nombreuses possibilités de raccordement permettent d'envisager plusieurs configurations différentes.

Technische details / Caractéristiques techniques

Verbranding en aansluiting / Combustion et connexion

- Brandstof hout / Combustible bois
- Gesloten verbranding / Combustion étanche
- Rookkanaal / Raccordement: Ø 150 mm
- Optie buitenluchtaansluiting / Option connexion d'air extérieur

Vermogen / Puissance

- Direct / Directe 4,7 kW
- Waterzijdig / Hydraulique 5,5 kW
- Totaal / Totale 10,2 kW

Rendement / Rendement

Ivar 10 H2O, Store

4,7 kW

5,5 kW

10,2 kW

81,5 %

Ivar 10 H2O, Store **A+**

Dik Geurts
Creation of flames

De Spartherm a4 H₂O valt op door zijn ronde vorm. Aansluiting op je CV systeem zorgt niet alleen voor efficiënt en milieuvriendelijk verwarmen maar bespaart tevens op je energiekosten. De degelijke deur is voorzien van een tweekantssluiting voor extra stabiliteit. De vrijstaande a4 H₂O heeft een rendement van 85% en is verkrijgbaar in de kleuren nero, titan, parelwit en wit.

Le foyer H₂O a4 impressionne grâce à sa forme ronde. Une fois raccordé à votre système de chauffage central, il ne fournit pas seulement un chauffage efficace et écologique, mais réalise également des économies sur vos frais énergétiques. La solide porte est équipée d'une fermeture à deux points, offrant ainsi davantage de stabilité. Le foyer indépendant a4 H₂O a un rendement de 85 % et est disponible dans les couleurs Nero, Titan, Blanc perle et Blanc.

Technische details / Caractéristiques techniques

Verbranding en aansluiting / Combustion et connexion

- Brandstof hout / Combustible bois
- Open verbranding* / Combustion ouverte*
- Rookkanaal / Raccordement: Ø 150 mm
- Optie buitenluchtaansluiting / Option connexion d'air extérieur

	a4 (RLA) H ₂ O	a4 (RLU) H ₂ O
Vermogen / Puissance		
• Direct / Directe	2,8 kW	2,8 kW
• Waterzijdig / Hydraulique	5,2 kW	5,2 kW
• Totaal / Totale	6-10 kW	6-10 kW
Rendement / Rendement	80 %	85 %

*RLA, optie gesloten = RLU / *RLA, en option étanche = RLU



a4 H₂O **A+**

 SPARTHERM®



De Spartherm Piko H₂O is een vrijstaande CV haard met een eigentijds design. Deze rechthoekige haard met een hoog rendement heeft de woonruimte snel op de juiste temperatuur en voldoet daarnaast aan de eisen voor passief bouw.

Le Spartherm Piko H₂O est un foyer indépendant au design contemporain. Ce foyer rectangulaire à rendement élevé permet de chauffer rapidement une pièce à la température voulue et répond aux exigences de la Construction passive.

Technische details / Caractéristiques techniques

Verbranding en aansluiting / Combustion et connexion

- Brandstof hout / Combustible bois
- Open verbranding / Combustion ouverte
- Rookkanaal / Raccordement: Ø 150 mm
- Optie buitenluchtaansluiting / Option connexion d'air extérieur

Vermogen / Puissance

- Direct / Directe 3,3 kW
- Waterzijdig / Hydraulique 4,6 kW
- Waterzijdig / Hydraulique 6-10 kW

Rendement / Rendement

Piko H₂O

80 %

Piko H₂O **A+**


SPARTHERM®

De Senso M H₂O is een vrijstaande CV haard met een hoog rendement die voldoet aan de eisen van passief bouw. Door het ruime aanbod in materialen en kleuren is er voor ieder wat wils.

Le Senso M H₂O est un foyer indépendant à rendement élevé répondant aux exigences de la Construction passive. L'offre étendue de matériaux et de teintes s'adresse à un large public.

Technische details / Caractéristiques techniques

Verbranding en aansluiting / Combustion et connexion

- Brandstof hout / Combustible bois
- Open verbranding / Combustion ouverte
- Rookkanaal / Raccordement: Ø 150 mm
- Optie buitenlucht aansluiting / Option connexion d'air extérieur

Senso M H₂O

Vermogen / Puissance

- | | |
|-----------------------------|---------|
| • Direct / Directe | 2,6 kW |
| • Waterzijdig / Hydraulique | 5,0 kW |
| • Totaal / Totale | 6-10 kW |
| Rendement / Rendement | 85 % |



Senso M H₂O **A+**

 SPARTHERM®

Accessoires / Accessoires

Om het gebruiksgemak van uw haard te vergroten zijn er diverse accessoires beschikbaar, afhankelijk van het type haard.
Divers accessoires sont disponibles pour faciliter l'utilisation de votre foyer, selon le type de foyer.

Rookgasthermometer, magnetisch /
Thermomètre de fumées, magnétique



Vochtmeter / Himidimètre



Vloerplaten / Plaques de sol



Spuitbussen hittebestendige verf /
Bombe de peinture haute température



Asschep Z / Pelle à cendres Z



Asschep rond /
Pelle à cendres rond



Ovenhandschoen / Gant



Ruitenreiniger / Nettoyant vitre

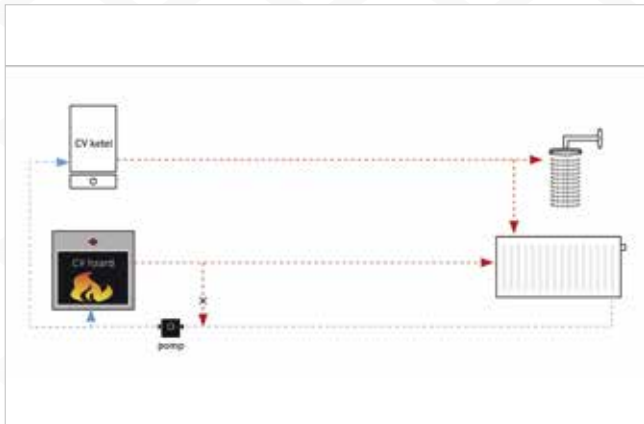


Installatiepakketten / Packs d'installation

Voor de installatie van een CV haard levert DRU installatiepakketten voor het systeem dat bij je past. Deze installatiepakketten zijn voorzien van de basisonderdelen benodigd voor een complete installatie.
 Pour l'installation d'un foyer à chauffage central, DRU fournit des packs d'installation pour le système qui vous convient. Ces packs comprennent les éléments de base nécessaires à une installation complète.

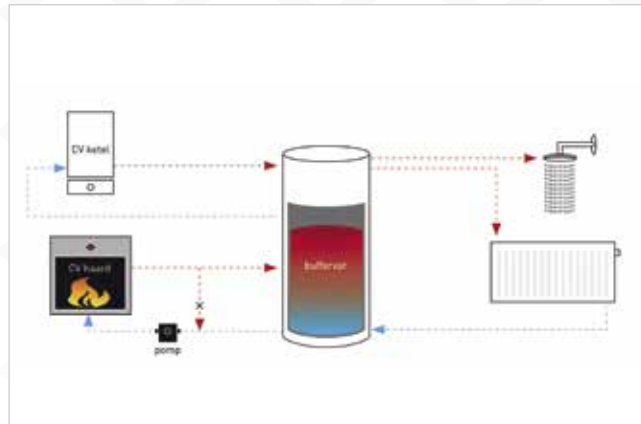
Situatie / Situation 1

Enkel aansluiting haard op CV met open verdelers
 Foyer raccordé à un chauffage central avec bouteilles casse pression



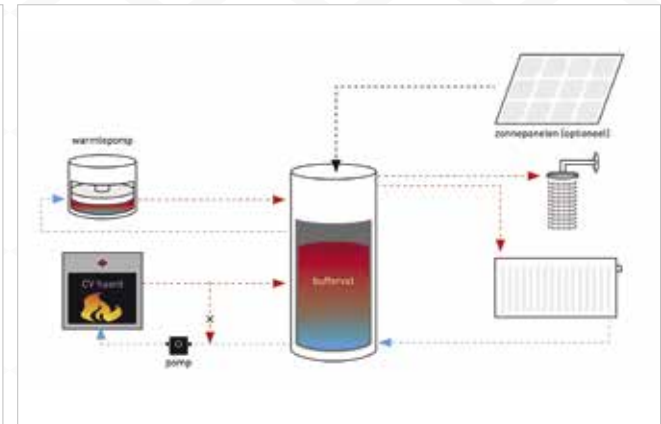
Situatie / Situation 2

Haard + buffervat aangesloten op CV
 Foyer + réservoir tampon raccordés à l'installation de chauffage central



Situatie / Situation 3

Haard + buffervat inclusief drinkwater
 Foyer + réservoir tampon y compris eau potable

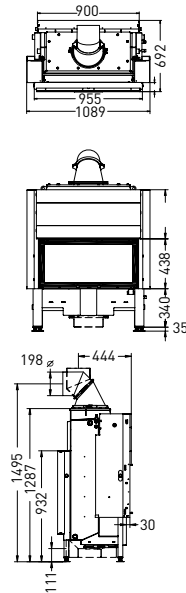


Optimaal comfort / Confort optimal

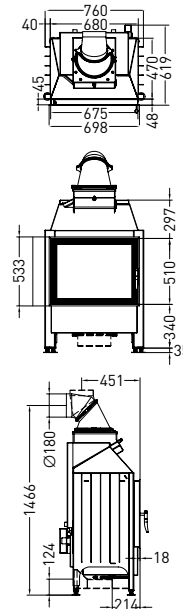
HOUT INBOUW HAARDEN

À BOIS FOYERS ENCASTRABLES

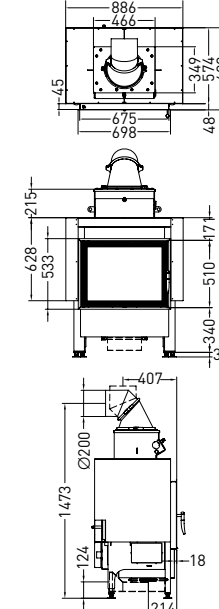
Varia Ah H₂O (p.9)



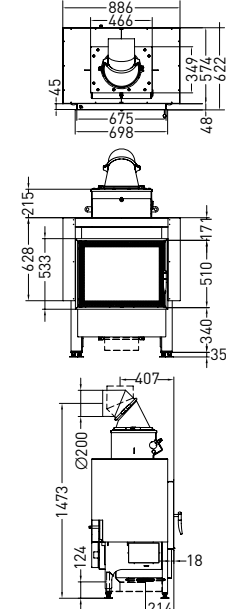
Varia 1V H₂O (p.10)



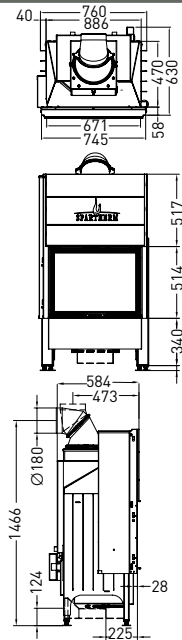
Varia 1V XL H₂O (p.10)



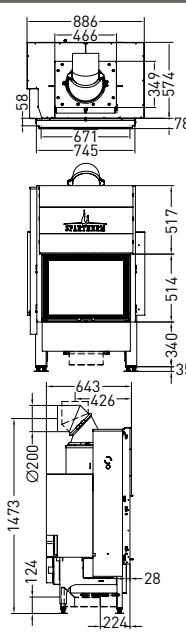
Varia 1V XXL H₂O (p.10)



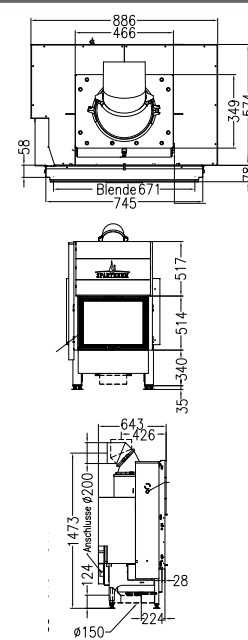
Varia 1Vh H₂O (p.11)



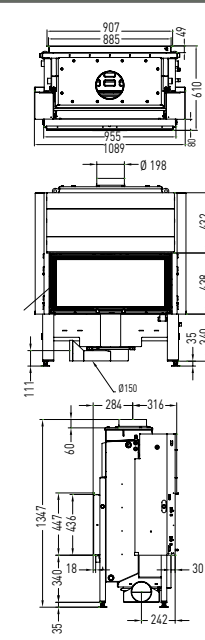
Varia 1Vh XL H₂O (p.11)



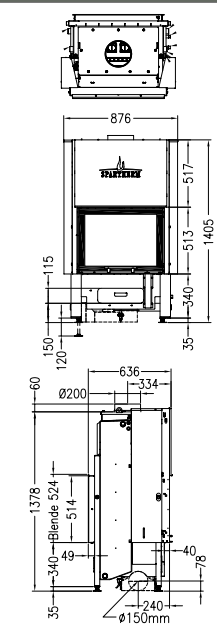
Varia 1Vh XXL H₂O (p.11)

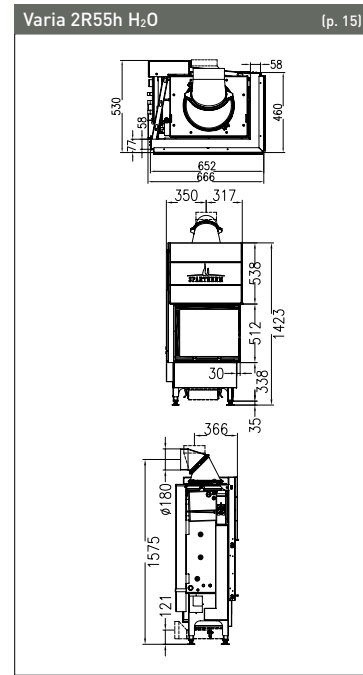
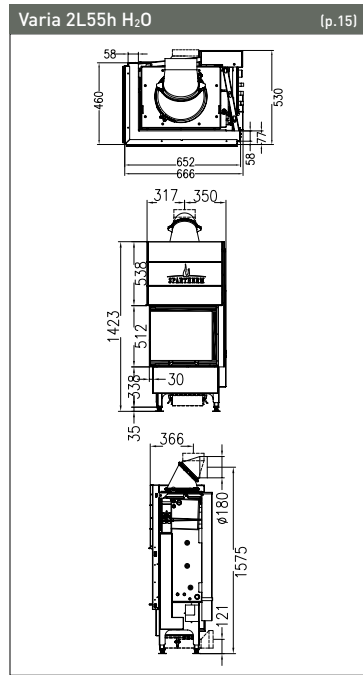
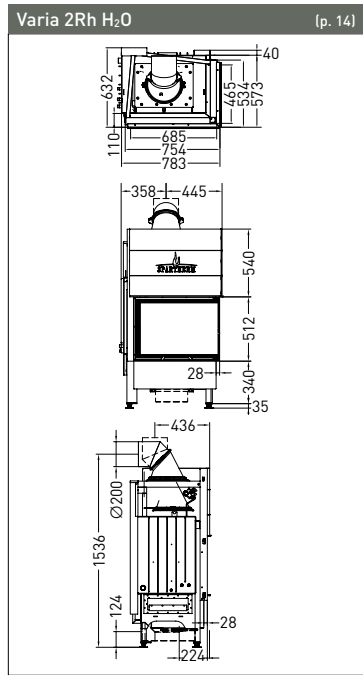
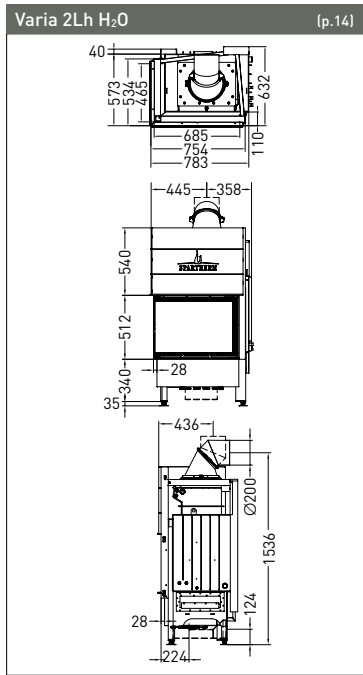


Varia A-FDh Tunnel H₂O (p.12)



Varia FDh Tunnel H₂O (p.13)





HOUT

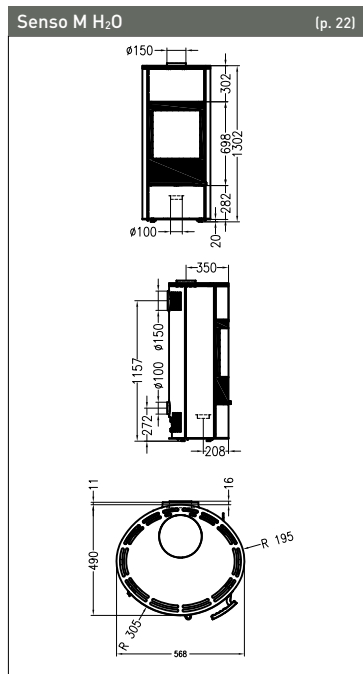
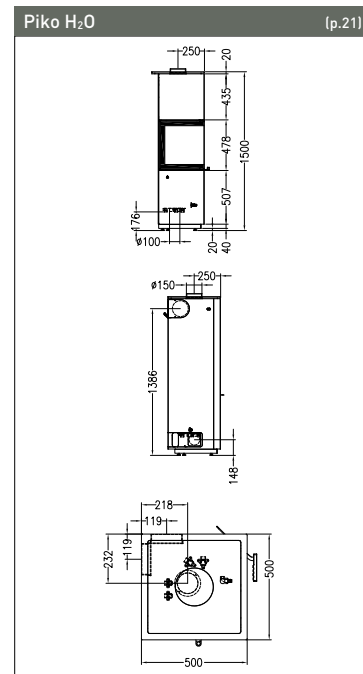
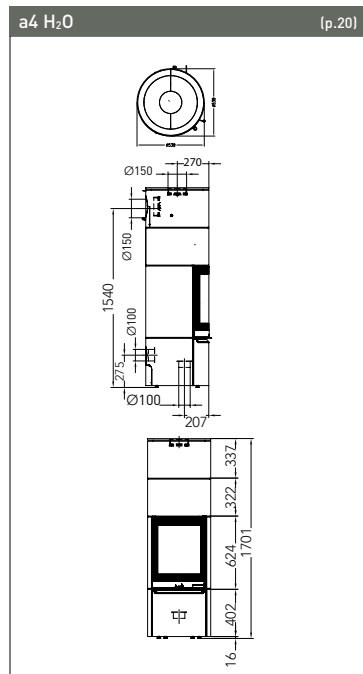
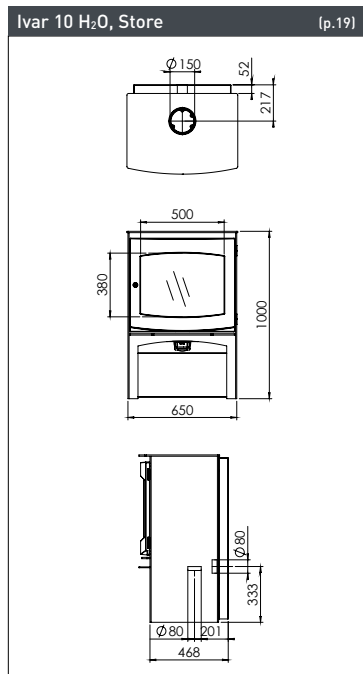
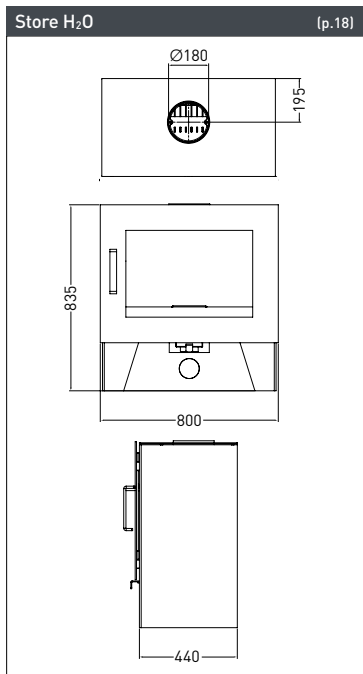
VRIJSTAANDE

HAARDEN

À BOIS

FOYERS

INDÉPENDANTS



Pagina Page	Haarden Foyers	DRU ID	Vuurzicht Vue sur les flammes	Deurtype/Type de porte	Vermogen/Puissance (kW)			Rendement Rendement	Energie- efficiëntieklasse Classe d'efficacité énergétique	Buitenlucht- aansluiting Connexion d'air extérieur	Kanaal Ø (mm) Conduit Ø (mm)	Diepte (mm) Profondeur (mm)	Gewicht (kg) Poids (kg)
					direct directe	waterzijdig hydraulique	totaal totale						
Hout inbouwhaarden / Foyers à bois encastrables													
9	Spartherm Varia Ah H ₂ O	Linear Front H ₂ O 88x44	Front	Liftdeur/Porte escamotable	3,2	7,2	7-14	85%	A+	+	200	629	395
10	Spartherm Varia 1V H ₂ O	Swing Front H ₂ O 67x51	Front	Draaideur/ Porte tournante	3,0	5,0	6-10	80%	A+	+	180	667	230
10	Spartherm Varia 1V XL H ₂ O	Swing Front H ₂ O 67x51-XL	Front	Draaideur/ Porte tournante	3,0	6,0	6-12	85%	A+	+	200	622	300
10	Spartherm Varia 1V XXL H ₂ O	Swing Front H ₂ O 67x51-XXL	Front	Draaideur/ Porte tournante	4,0	11,0	11-20	85%	A+	+	200	670	300
11	Spartherm Varia 1Vh H ₂ O	Linear Front H ₂ O 67x51	Front	Liftdeur/Porte escamotable	3,0	5,0	6-10	80%	A+	+	180	688	260
11	Spartherm Varia 1Vh XL H ₂ O	Linear Front H ₂ O 67x51-XL	Front	Liftdeur/Porte escamotable	3,0	6,0	6-12	85%	A+	+	200	652	330
11	Spartherm Varia 1Vh XXL H ₂ O	Linear Front H ₂ O 67x51-XXL	Front	Liftdeur/Porte escamotable	4,0	11,0	11-20	85%	A+	+	200	652	330
12	Spartherm Varia A-FDh H ₂ O	Linear Tunnel H ₂ O 88x44	Tunnel	Liftdeur/Porte escamotable	4,2	6,2	7-14	80%	A+	+	200	610	396
13	Spartherm Varia FDh H ₂ O	Linear Tunnel H ₂ O 67x51	Tunnel	Liftdeur/Porte escamotable	3,6	6,4	7-13	80%	A+	+	200	624	410
14	Spartherm Varia 2Lh/2Rh H ₂ O	Linear Corner H ₂ O 68x46x51	2 Zijdig/De coin	Liftdeur/Porte escamotable	4,5	5,9	7-14	80%	A+	+	200	632	380
15	Spartherm Varia 2L55h/2R55h H ₂ O	Linear Corner H ₂ O 58x39x51	2 Zijdig/De coin	Liftdeur/Porte escamotable	2,8	4,2	5-9	85%	A+	+	180	530	204

Vrijstaande houthaarden / Foyers à bois indépendants													
18	Dik Geurts Store H ₂ O	Store H ₂ O	Front	Draaideur/ Porte tournante	4,0	6,4	8-12	76%	A	+	180	440	263
19	Dik Geurts Ivar 10 H ₂ O, Store	Ivar 10 H ₂ O, Store	Front	Draaideur/ Porte tournante	4,7	5,5	9-11	81%	A+	+	150	468	225
20	Spartherm a4 (RLA) H ₂ O	a4 (RLA) H ₂ O	Front	Draaideur/ Porte tournante	2,8	5,2	6-10	80%	A+	+	150	540	230
20	Spartherm a4 (RLU) H ₂ O	a4 (RLU) H ₂ O	Front	Draaideur/ Porte tournante	2,8	5,2	6-10	85%	A+	+	150	540	230
21	Spartherm Piko H ₂ O	Piko H ₂ O	2 Zijdig/De coin	Draaideur/ Porte tournante	3,3	4,6	6-10	80%	A+	+	150	500	240
22	Spartherm Senso M H ₂ O	Senso M H ₂ O	Front	Draaideur/ Porte tournante	2,6	5,0	6-10	85%	A+	+	150	490	233

A

Energie-efficiëntieklasse/Classe d'efficacité énergétique



Green Design

BY DRU



BY APPOINTMENT OF
THE COURT OF THE NETHERLANDS

since
1754

DRU Verwarming B.V.
Postbus 1021 | 6920 BA Duiven
Ratio 8 | 6921 RW Duiven
Nederland
T. +31 (0)26 - 319 5 319
F. +31 (0)26 - 319 5 348
www.dru.nl

Drugasar Ltd.
Deans Road | Swinton
Manchester | M27 0JH
United Kingdom
T. +44 (0)161 - 793 8700
F. +44 (0)161 - 727 8057
www.drufire.co.uk

DRU Belgium
Kontichsesteenweg 69/1
2630 Aartselaar
Belgium
T. +32 (0)3 - 450 7000
F. +32 (0)3 - 450 7009
www.drufire.be

DRU Inspiration Centre
Nederland/Pays-Bas: Ratio 8 | 6921 RW Duiven

www.greendesign.eu

Dealer / Revendeur



● DRU
The Netherlands
United Kingdom
Belgium

● International partners and showrooms:

- | | | | |
|----------------|---------|-----------|----------|
| Austria | Finland | Ireland | Norway |
| Bulgaria | France | Israel | Poland |
| Croatia | Georgia | Italy | Portugal |
| Cyprus | Germany | Latvia | Romania |
| Czech Republic | Greece | Lebanon | Spain |
| Denmark | Hungary | Lithuania | Sweden |
| Estonia | Iran | Malta | |